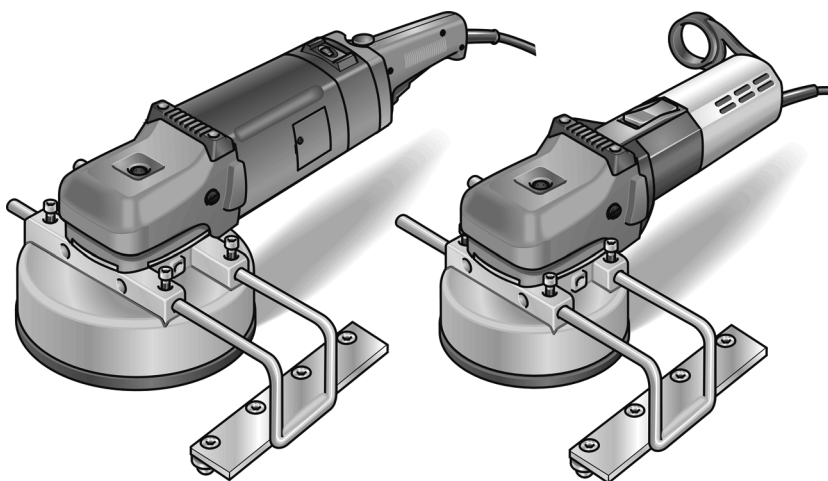


ELEKTROWERKZEUGE

LST 803 VR
LST 1503 VR



de	Originalbetriebsanleitung	3
en	Original operating instructions	14
fr	Notice d'instructions d'origine	24
it	Istruzioni per l'uso originali	35
es	Instrucciones de funcionamiento originales	46
pt	Instruções de serviço originais	57
nl	Originele gebruiksaanwijzing	68
da	Originale driftsvejledning	79
no	Originale driftsanvisningen	89
sv	Originalbruksanvisning	99
fi	Alkuperäinen käyttöohjekirja	109
el	Αυθεντικές οδηγίες χειρισμού	120
pl	Instrukcja oryginalna	132
hu	Eredeti üzemeltetési útmutató	143
cs	Originální návod k obsluze	153
sk	Originálny návod na obsluhu	163
et	Originaalkasutusjuhend	173
lt	Originali naudojimo instrukcija	183
lv	Lietošanas pamācības oriģināls	193
ru	Оригинальная инструкция по эксплуатации	204

Inhalt

Verwendete Symbole	3
Technische Daten	3
Auf einen Blick	4
Zu Ihrer Sicherheit	5
Geräusch und Vibration	8
Gebrauchsanweisung	8
Arbeitshinweise	12
Wartung und Pflege	12
Entsorgungshinweise	13
CE-Konformität	13
Haftungsausschluss	13

Verwendete Symbole



WARNUNG!

Bezeichnet eine unmittelbar drohende Gefahr. Bei Nichtbeachten des Hinweises drohen Tod oder schwerste Verletzungen.



VORSICHT!

Bezeichnet eine möglicherweise gefährliche Situation. Bei Nichtbeachten des Hinweises drohen Verletzungen oder Sachschäden.



HINWEIS

Bezeichnet Anwendungstips und wichtige Informationen.

Symbole am Gerät



Vor Inbetriebnahme
Bedienungsanleitung lesen!



Augenschutz tragen!

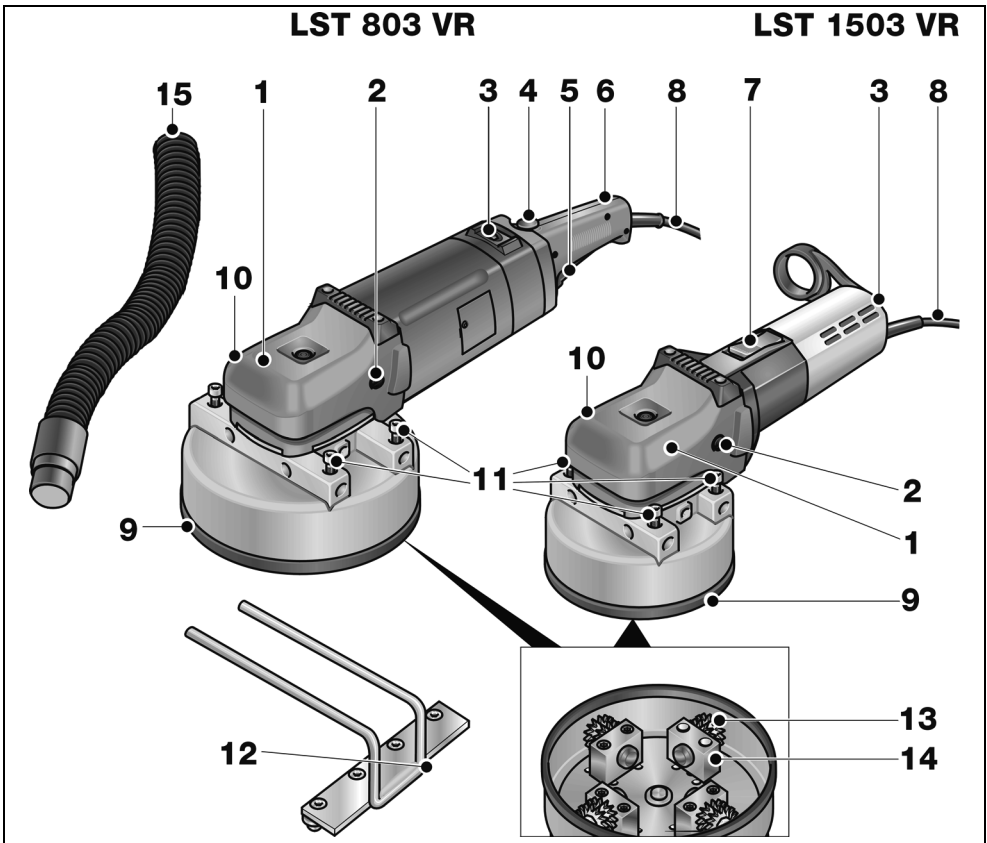


Entsorgungshinweis für das
Altgerät (siehe Seite 13)!

Technische Daten

Gerätetyp		Stockmaschine	
		LST 803 VR	LST 1503 VR
Arbeitsbreite	mm	55–130	40–92
Leerlaufdrehzahl	U/min	800–2400	800–2400
Leistungsaufnahme	W	1800	1200
Leistungsabgabe	W	1200	700
Werkzeugaufnahme		M14	M14
Gewicht (ohne Kabel)	kg	7,2	5,9
Schutzklasse		II/□	II/□

Auf einen Blick



- | | |
|---|---|
| <p>1 Getriebekopf mit Griffhaube
Mit Luftaustritt und Drehrichtungspfeil.</p> <p>2 Befestigungsschraube für Griffhaube</p> <p>3 Stellrad für Drehzahlvorwahl</p> <p>4 Einschaltperre (nur LST 803 VR)</p> <p>5 Schalter (nur LST 803 VR)
Zum Ein- und Ausschalten.</p> <p>6 Stielgriff (nur LST 803 VR)</p> <p>7 Schalterwippe (nur LST 1503 VR)
Zum Ein- und Ausschalten.
Mit Raststellung für Dauerbetrieb.</p> | <p>8 Netzkabel 4,0 m mit Netzstecker</p> <p>9 Fräskopf</p> <p>10 Anschlussstutzen für Staubabsaugung</p> <p>11 Befestigungsschrauben für montierbaren Anschlag</p> <p>12 Montierbarer Anschlag</p> <p>13 Hartmetall-Rädchen</p> <p>14 Lagerböcke</p> <p>15 Absaugschlauch</p> |
|---|---|

Zu Ihrer Sicherheit



WARNUNG!

Vor Gebrauch des Elektrowerkzeugs lesen und danach handeln:

- die vorliegende Bedienungsanleitung,
- die „Allgemeinen Sicherheitshinweise“ zum Umgang mit Elektrowerkzeugen im beigelegten Heft (Schriften-Nr.: 315.915),
- die für den Einsatzort geltenden Regeln und Vorschriften zur Unfallverhütung.

Dieses Elektrowerkzeug ist nach dem Stand der Technik und den anerkannten sicherheitstechnischen Regeln gebaut. Dennoch können bei seinem Gebrauch Gefahren für Leib und Leben des Benutzers oder Dritter bzw. Schäden an der Maschine oder an anderen Sachwerten entstehen. Das Elektrowerkzeug ist nur zu benutzen

- für die bestimmungsgemäße Verwendung,
- in sicherheitstechnisch einwandfreiem Zustand.

Die Sicherheit beeinträchtigende Störungen umgehend beseitigen.

Bestimmungsgemäße Verwendung

Diese Stockmaschine ist bestimmt

- für den gewerblichen Einsatz in Industrie und Handwerk,
- zum Aufräuen bzw. Fräsen von Steinoberflächen mit Werkzeugen, die vom Hersteller für dieses Gerät angeboten werden,
- zum Einsatz im Treppenbereich und für Flächen.

Sicherheitshinweise für Stockmaschinen



WARNUNG!

Lesen Sie alle Sicherheitshinweise und Anweisungen. Versäumnisse bei der Einhaltung der Sicherheitshinweise und Anweisungen können elektrischen Schlag, Brand und/oder schwere Verletzungen zur Folge haben.

Bewahren Sie alle Sicherheitshinweise und Anweisungen für die Zukunft auf.

- **Dieses Elektrowerkzeug ist mit dem entsprechenden Zubehör zu verwenden als Sanierungsfräse. Beachten Sie alle Sicherheitshinweise, Anweisungen, Darstellungen und Daten, die Sie mit dem Gerät erhalten.**

Wenn Sie die folgenden Anweisungen nicht beachten, kann es zu elektrischem Schlag, Feuer und/oder schweren Verletzungen kommen.

- **Dieses Elektrowerkzeug ist nicht geeignet zum Arbeiten mit Drahtbürsten, Polieren, Sandpapierschleifen, Renovierungsschleifen und Trennschleifen.**

Verwendungen, für die das Elektrowerkzeug nicht vorgesehen ist, können Gefährdungen und Verletzungen verursachen.

- **Verwenden Sie kein Zubehör, das vom Hersteller nicht speziell für dieses Elektrowerkzeug vorgesehen und empfohlen wurde.**

Nur weil Sie das Zubehör an Ihrem Elektrowerkzeug befestigen können, garantiert das keine sichere Verwendung.

- **Die zulässige Drehzahl des Einsatzwerkzeugs muss mindestens so hoch sein wie die auf dem Elektrowerkzeug angegebene Höchstdrehzahl.**

Zubehör, das sich schneller als zulässig dreht, kann zerbrechen und umherfliegen.

- **Außendurchmesser und Dicke des Einsatzwerkzeugs müssen den Maßangaben Ihres Elektrowerkzeugs entsprechen.**

Falsch bemessene Einsatzwerkzeuge können nicht ausreichend abgeschirmt oder kontrolliert werden.

- **Schleifscheiben, Schleifteller oder anderes Zubehör müssen genau auf die Schleifspindel Ihres Elektrowerkzeugs passen.**
Einsatzwerkzeuge, die nicht genau auf die Schleifspindel des Elektrowerkzeugs passen, drehen sich ungleichmäßig, vibrieren sehr stark und können zum Verlust der Kontrolle führen.
- **Verwenden Sie keine beschädigten Einsatzwerkzeuge. Kontrollieren Sie vor jeder Verwendung Einsatzwerkzeuge auf Absplitterungen und Risse, Schleifteller auf Risse, Verschleiß oder starke Abnutzung. Wenn das Elektrowerkzeug oder das Einsatzwerkzeug herunterfällt, überprüfen Sie, ob es beschädigt ist, oder verwenden Sie ein unbeschädigtes Einsatzwerkzeug. Wenn Sie das Einsatzwerkzeug kontrolliert und eingesetzt haben, halten Sie und in der Nähe befindliche Personen sich außerhalb der Ebene des rotierenden Einsatzwerkzeugs auf und lassen Sie das Gerät eine Minute lang mit Höchstdrehzahl laufen.**
Beschädigte Einsatzwerkzeuge brechen meist in dieser Testzeit.
- **Tragen Sie persönliche Schutzausrüstung. Verwenden Sie je nach Anwendung Vollgesichtsschutz, Augenschutz oder Schutzbrille. Soweit angemessen, tragen Sie Staubmaske, Gehörschutz, Schutzhandschuhe oder Spezialschürze, die kleine Schleif- und Materialpartikel von Ihnen fernhält.**
Die Augen sollen vor herumfliegenden Fremdkörpern geschützt werden, die bei verschiedenen Anwendungen entstehen. Staub- oder Atemschutzmaske müssen den bei der Anwendung entstehenden Staub filtern. Wenn Sie lange lautem Lärm ausgesetzt sind, können Sie einen Hörverlust erleiden.
- **Achten Sie bei anderen Personen auf sicheren Abstand zu Ihrem Arbeitsbereich. Jeder, der den Arbeitsbereich betritt, muss persönliche Schutzausrüstung tragen.**
Bruchstücke des Werkstücks oder gebrochener Einsatzwerkzeuge können wegfliegen und Verletzungen auch außerhalb des direkten Arbeitsbereichs verursachen.
- **Halten Sie das Gerät nur an den isolierten Griffflächen, wenn Sie Arbeiten ausführen, bei denen das Einsatzwerkzeug verborgene Stromleitungen oder das eigene Netzkabel treffen kann.**
Der Kontakt mit einer spannungsführenden Leitung kann auch metallene Geräteteile unter Spannung setzen und zu einem elektrischen Schlag führen.
- **Halten Sie das Netzkabel von sich drehenden Einsatzwerkzeugen fern.**
Wenn Sie die Kontrolle über das Gerät verlieren, kann das Netzkabel durchtrennt oder erfasst werden und Ihre Hand oder ihr Arm in das sich drehende Einsatzwerkzeug geraten.
- **Legen Sie das Elektrowerkzeug niemals ab, bevor das Einsatzwerkzeug völlig zum Stillstand gekommen ist.**
Das sich drehende Einsatzwerkzeug kann in Kontakt mit der Ablagefläche geraten, wodurch Sie die Kontrolle über das Elektrowerkzeug verlieren können.
- **Lassen Sie das Elektrowerkzeug nicht laufen, während Sie es tragen.**
Ihre Kleidung kann durch zufälligen Kontakt mit dem sich drehenden Einsatzwerkzeug erfasst werden und das Einsatzwerkzeug sich in Ihren Körper bohren.
- **Reinigen Sie regelmäßig die Lüftungsschlitze Ihres Elektrowerkzeugs.**
Das Motorgebläse zieht Staub in das Gehäuse, und eine starke Ansammlung von Metallstaub kann elektrische Gefahren verursachen.
- **Verwenden Sie das Elektrowerkzeug nicht in der Nähe brennbarer Materialien.**
Funken können diese Materialien entzünden.
- **Verwenden Sie keine Einsatzwerkzeuge, die flüssige Kühlmittel erfordern.**
Die Verwendung von Wasser oder anderen flüssigen Kühlmitteln kann zu einem elektrischen Schlag führen.

Rückschlag und entsprechende Sicherheitshinweise

Rückschlag ist die plötzliche Reaktion infolge eines hakenden oder blockierten drehenden Einsatzwerkzeugs, wie Schleifscheibe, Schleifteller, Drahtbürste usw. Verhaken oder Blockieren führt zu einem abrupten Stopp des rotierenden Einsatzwerkzeugs. Dadurch wird ein unkontrolliertes Elektrowerkzeug gegen die Drehrichtung des Einsatzwerkzeugs an der Blockierstelle beschleunigt.

Wenn z. B. eine Schleifscheibe im Werkstück hakt oder blockiert, kann sich die Kante der Schleifscheibe, die in das Werkstück eintaucht, verfangen und dadurch die Schleifscheibe ausbrechen oder einen Rückschlag verursachen. Die Schleifscheibe bewegt sich dann auf die Bedienperson zu oder von ihr weg, je nach Drehrichtung der Scheibe an der Blockierstelle. Hierbei können Schleifscheiben auch brechen.

Ein Rückschlag ist die Folge eines falschen oder fehlerhaften Gebrauchs des Elektrowerkzeugs. Er kann durch geeignete Vorsichtsmaßnahmen, wie nachfolgend beschrieben, verhindert werden.

- **Halten Sie das Elektrowerkzeug gut fest und bringen Sie Ihren Körper und Ihre Arme in eine Position, in der Sie die Rückschlagkräfte abfangen können. Verwenden Sie immer den Zusatzgriff, falls vorhanden, um die größtmögliche Kontrolle über Rückschlagkräfte oder Reaktionsmomente beim Hochlauf zu haben.**

Die Bedienperson kann durch geeignete Vorsichtsmaßnahmen die Rückschlag- und Reaktionskräfte beherrschen.

- **Bringen Sie Ihre Hand nie in die Nähe sich drehender Einsatzwerkzeuge.**
- **Meiden Sie mit Ihrem Körper den Bereich, in den das Elektrowerkzeug bei einem Rückschlag bewegt wird.**

Der Rückschlag treibt das Elektrowerkzeug in die Richtung entgegengesetzt zur Bewegung der Schleifscheibe an der Blockierstelle.

- **Arbeiten Sie besonders vorsichtig im Bereich von Ecken, scharfen Kanten usw. Verhindern Sie, dass Einsatzwerkzeuge vom Werkstück zurückprallen und verklebmen.**

Das rotierende Einsatzwerkzeug neigt bei Ecken, scharfen Kanten oder wenn es abprallt dazu, sich zu verklebmen. Dies verursacht einen Kontrollverlust oder Rückschlag.

Besondere Sicherheitshinweise zum Fräsen

- Keine Flächen mit freiliegenden Stahlarmierungen bearbeiten. Rückschlaggefahr!
- Besondere Vorsicht bei der Bearbeitung von Ecken, Kanten und extremen Übergängen. Schäden am Fräskopf bzw. den Fräsrädern möglich.
- Elektrowerkzeug nur in Betrieb nehmen, wenn die Fräsräder sich frei drehen können.
- Nur Original-FLEX-Fräsköpfe und Fräsräder verwenden. Keine Adapter oder Reduzierstücke verwenden.

Weitere Sicherheitshinweise

- Nur für den Außenbereich zugelassene Verlängerungskabel verwenden.
- Das Abschleifen von Bleifarben wird nicht empfohlen. Das Entfernen von Bleifarben sollte nur vom Fachmann unternommen werden.
- Keine Materialien bearbeiten, bei denen gesundheitsgefährdende Stoffe freigesetzt werden (z. B. Asbest). Schutzmaßnahmen treffen, wenn gesundheitsschädliche, brennbare oder explosive Stäube entstehen können. Staubschutzmaske tragen. Absauganlagen verwenden.



SACHSCHÄDEN!

- Netzspannung und Spannungsangabe auf dem Typschild muss übereinstimmen.

Geräusch und Vibration

Die Geräusch- und Schwingungswerte wurden entsprechend EN 60745 ermittelt.

Der A-bewertete Geräuschpegel des Gerätes beträgt typischerweise:

- Schalldruckpegel: 87 dB(A);
- Schalleistungspegel: 98 dB(A);
- Unsicherheit: K = 3 dB.

Schwingungsgesamtwert (beim Aufrauen von Granitplatten):

- Emissionswert: $a_h = 6,2 \text{ m/s}^2$
- Unsicherheit: K = $1,5 \text{ m/s}^2$

WARNUNG!

Die angegebenen Messwerte gelten für neue Geräte. Im täglichen Einsatz verändern sich Geräusch- und Schwingungswerte.

HINWEIS

Der in diesen Anweisungen angegebene Schwingungspegel ist entsprechend einem in EN 60745 genormten Messverfahren gemessen worden und kann für den Vergleich von Elektrowerkzeugen miteinander verwendet werden. Er eignet sich auch für eine vorläufige Einschätzung der Schwingungsbelastung. Der angegebene Schwingungspegel repräsentiert die hauptsächlichsten Anwendungen des Elektrowerkzeugs.

Wenn allerdings das Elektrowerkzeug für andere Anwendungen, mit abweichenden Einsatzwerkzeugen oder ungenügender Wartung eingesetzt wird, kann der Schwingungspegel abweichen. Dies kann die Schwingungsbelastung über den gesamten Arbeitszeitraum deutlich erhöhen.

Für eine genaue Abschätzung der Schwingungsbelastung sollten auch die Zeiten berücksichtigt werden, in denen das Gerät abgeschaltet ist oder zwar läuft, aber nicht tatsächlich im Einsatz ist. Dies kann die Schwingungsbelastung über den gesamten Arbeitszeitraum deutlich reduzieren.

Legen Sie zusätzliche Sicherheitsmaßnahmen zum Schutz des Bedieners vor der Wirkung von Schwingungen fest wie zum Beispiel: Wartung von Elektrowerkzeug und Einsatzwerkzeugen, Warmhalten der Hände, Organisation der Arbeitsabläufe.



VORSICHT!

Bei einem Schalldruck über 85 dB(A) Gehörschutz tragen.

Gebrauchsanweisung



WARNUNG!

Vor allen Arbeiten am Gerät den Netzstecker ziehen.

Vor der Inbetriebnahme

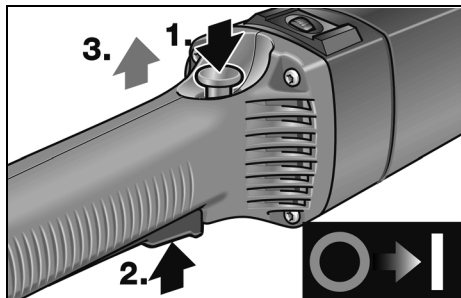
Gerät auspacken und auf Vollständigkeit der Lieferung und Transportschäden kontrollieren.

Ein- und Ausschalten

LST 803 VR

Kurzzeitbetrieb ohne Einrasten:

- Einschaltsperrle drücken und festhalten (1.).



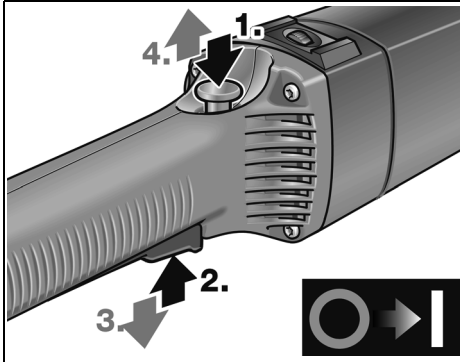
- Schalter drücken (2.) und Einschaltsperrle loslassen (3.).
- Zum Ausschalten Schalter loslassen.

Dauerbetrieb mit Einrasten:



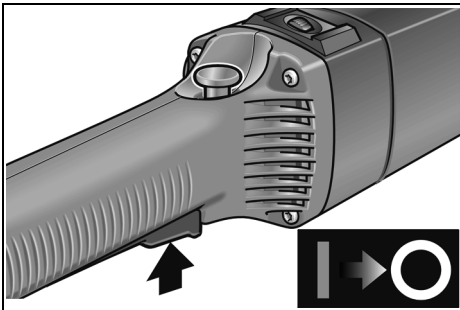
VORSICHT!

Nach einem Stromausfall läuft das eingeschaltete Gerät wieder an. Gerät immer ausschalten!



- Erst Einschaltsperr (1.), dann den Schalter drücken und festhalten (2.).
- Zum Einrasten Arretierungsknopf gedrückt halten und Schalter loslassen (3.). Einschaltsperr loslassen (4.).

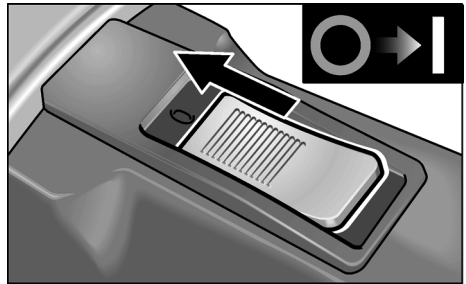
Gerät ausschalten:



- Zum Ausschalten Schalter kurz drücken und loslassen.

LST 1503 VR

Kurzzeitbetrieb ohne Einrasten:



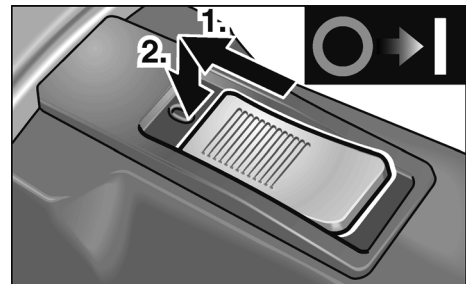
- Schalterwippe nach vorn schieben und festhalten.
- Zum Ausschalten Schalterwippe loslassen.

Dauerbetrieb mit Einrasten:

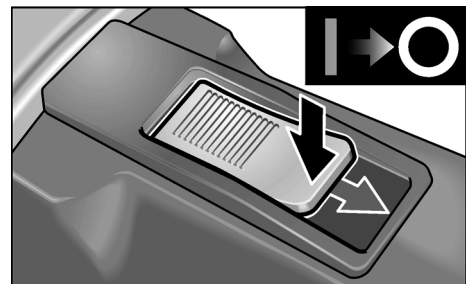


VORSICHT!

Nach einem Stromausfall läuft das eingeschaltete Gerät wieder an.



- Schalterwippe nach vorn schieben und durch Druck auf vorderes Ende einrasten.



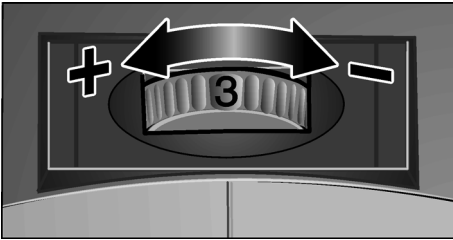
- Zum Ausschalten Schalterwippe durch Druck auf hinteres Ende entriegeln.

Überlastschutz

- Bei extremer kurzzeitiger Überlast verhindert der Überlastschutz Schäden am Motor, indem er das Gerät automatisch ausschaltet.

Weitere Informationen über die Produkte des Herstellers unter www.flex-tools.com.

Drehzahlvorwahl



- Zum Einstellen der Arbeitsdrehzahl das Stellrad auf den gewünschten Wert stellen.
- Durch gefühvolles Betätigen des Schalters wird das Gerät bis zu der vorgewählten Drehzahl hochgefahren.
- Stets im unteren Drehzahlbereich bis maximal Stufe 3 arbeiten.



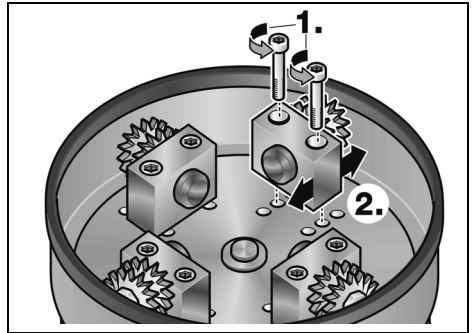
HINWEIS

Bei Überlastung oder Überhitzung im Dauerbetrieb reduziert das Gerät die Drehzahl automatisch, bis das Gerät ausreichend abgekühlt ist.

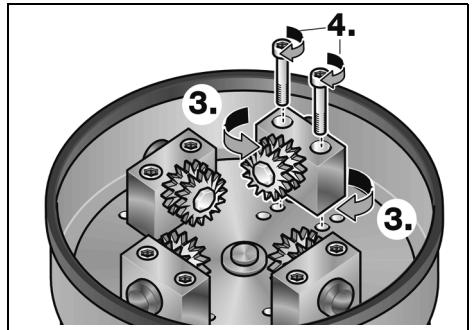
Arbeitsbreite einstellen

Unterschiedliche Arbeitsbreiten lassen sich einstellen, indem die Lagerböcke mit den HM-Rädchen in verschiedenen Positionen montiert werden.

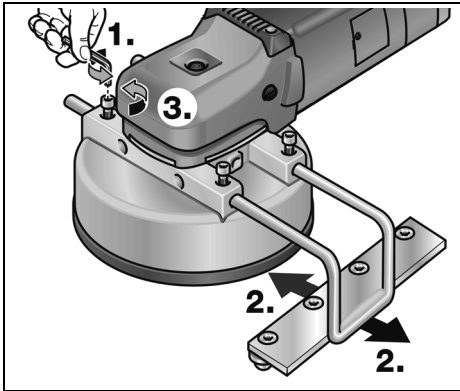
- Netzstecker ziehen.
- Befestigungsschrauben der Lagerböcke lösen (1.).



- Lagerböcke in der gewünschten Position montieren (2.).
- Die HM-Rädchen dabei je nach Bedarf nach innen oder nach außen ausrichten (3.) (nur LST 803 VR).
- Befestigungsschrauben der Lagerböcke wieder anziehen (4.).



Montierbaren Anschlag einstellen



- Ggf. Befestigungsschrauben lösen (1.).
- Den montierbaren Anschlag seitlich einschieben und auf die gewünschte Arbeitsbreite einstellen (2.).
- Befestigungsschrauben wieder anziehen (3.).

Staubabsaugung



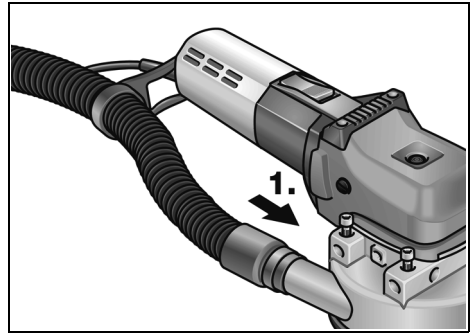
VORSICHT!

Die Stockmaschine muss beim Betrieb an eine Staubabsaugung angeschlossen werden. Die Absauganlage muss zum Absaugen von Gesteinsstaub zugelassen sein. Zum Absaugen von besonders gesundheitsgefährdenden, krebserregenden, trockenen Stäuben ist ein dafür zugelassener Spezialsauger zu verwenden. Bei jeder Störung der Absauganlage die Arbeit sofort abbrechen, Gerät ausschalten. Störung vor Wiederinbetriebnahme beseitigen.



HINWEIS

Die Verwendung eines FLEX Spezialsaugers der Klasse M wird empfohlen.



- Den im Lieferumfang enthaltenen Schlauch mit dem Ende ohne Adapter durch die Schlauchhalterung ziehen, und am Anschlussstutzen anschließen (1.). Befestigung kontrollieren!
- Absaugschlauch der Absauganlage am Adapter anschließen. Bedienungsanleitung der Absauganlage beachten! Befestigung kontrollieren! Bei Bedarf passenden Adapter benutzen.



HINWEIS

Sollte Ihr Staubsauger einen speziellen Anschlussstutzen benötigen (d. h. einen anderen Anschlussstutzen als den 32 mm/36 mm-Standardanschlussstutzen, der zum Lieferumfang des Elektrowerkzeugs gehört), setzen Sie sich mit Ihrem Staubsauger-Lieferanten in Verbindung, um den geeigneten Adapter zu besorgen.

Arbeitshinweise

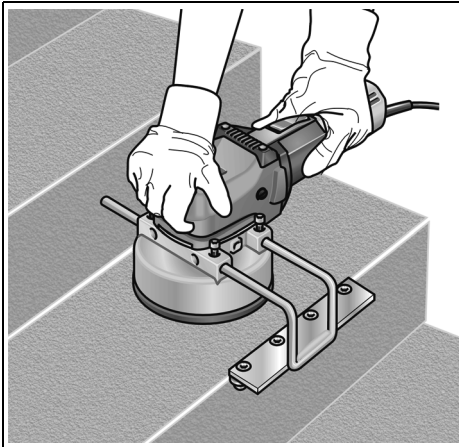
WARNUNG!

Der Fräskopf darf nicht mit scharfen herausragenden Gegenständen in Kontakt kommen. **Gefahr eines Rückschlags! Schäden am Fräskopf.** Bei Beschädigungen oder starker Abnutzung des Fräskopfs diesen unbedingt austauschen.

VORSICHT!

Das Elektrowerkzeug immer mit beiden Händen festhalten!

1. Ggf. Arbeitsbreite einstellen.
2. Ggf. seitlichen Anschlag einstellen.
3. Absauganlage anschließen.
4. Netzstecker einstecken.
5. Probelauf zur Überprüfung der korrekten Befestigung des Werkzeugs durchführen. Elektrowerkzeug einschalten (ohne Einrasten) und für ca. 30 Sekunden laufen lassen. Auf Unwuchten und Vibrationen kontrollieren.
6. Benötigte Drehzahl einstellen.
7. Absauganlage einschalten.
8. Das Elektrowerkzeug immer mit beiden Händen festhalten.



9. Gerät einschalten.

- Das Elektrowerkzeug nicht zu lange auf einer Stelle laufen lassen.
- Stets gleichmäßige Hubbewegungen ausführen.
- Einen Mindestabstand von 1 cm zum Rand des bearbeiteten Materials einhalten.

Wartung und Pflege

WARNUNG!

Vor allen Arbeiten am Elektrowerkzeug den Netzstecker ziehen.

Reinigung

Gerät und Lüftungsschlitze regelmäßig reinigen. Häufigkeit ist vom bearbeiteten Material und von der Dauer des Gebrauchs abhängig.

Gehäuseinnenraum mit Motor regelmäßig mit trockener Druckluft ausblasen.

Kohlenbürsten

Das Elektrowerkzeug ist mit Abschaltkohlen ausgestattet.

Nach Erreichen der Verschleißgrenze der Abschaltkohlen wird das Elektrowerkzeug automatisch abgeschaltet.

HINWEIS

Zum Austausch nur Originalteile des Herstellers verwenden.

Bei Verwendung von Fremdfabrikaten erlöschen die Garantieverpflichtungen des Herstellers.

Durch die hinteren Lufteintrittsöffnungen kann das Kohlenfeuer während des Gebrauchs beobachtet werden.

Bei starkem Kohlenfeuer das Elektrowerkzeug sofort ausschalten. Elektrowerkzeug an eine vom Hersteller autorisierte Kundendienstwerkstatt übergeben.

Getriebe



HINWEIS

Die Schrauben am Getriebekopf während der Garantiezeit nicht lösen. Bei Nichtbeachtung erlöschen die Garantieverpflichtungen des Herstellers.

Reparaturen

Reparaturen ausschließlich durch eine vom Hersteller autorisierte Kundendienstwerkstatt ausführen lassen.

Ersatzteile und Zubehör

Explosionszeichnungen und Ersatzteillisten finden Sie auf unserer Homepage:

www.flex-tools.com

Entsorgungshinweise



WARNUNG!

Ausgediente Geräte durch Entfernen des Netzkabels unbrauchbar machen.



Nur für EU-Länder

Werfen Sie Elektrowerkzeuge nicht in den Hausmüll!

Gemäß Europäischer Richtlinie 2012/19/EG über Elektro- und Elektronik-Altgeräte und Umsetzung in nationales Recht müssen verbrauchte Elektrowerkzeuge getrennt gesammelt und einer umweltgerechten Wiederverwertung zugeführt werden.



HINWEIS

Über Entsorgungsmöglichkeiten beim Fachhändler informieren!

CE-Konformität

Wir erklären in alleiniger Verantwortung, dass das unter „Technische Daten“ beschriebene Produkt mit folgenden Normen oder normativen Dokumenten übereinstimmt:

EN 60745 gemäß den Bestimmungen der Richtlinien 2004/108/EG (bis 19.04.2016), 2014/30/EU (ab 20.04.2016), 2006/42/EG, 2011/65/EG.

Verantwortlich für technische Unterlagen:
FLEX-Elektrowerkzeuge GmbH, R & D
Bahnhofstrasse 15, D-71711 Steinheim/Murr

Eckhard Rühle
Manager Research &
Development (R & D)

Klaus Peter Weinper
Head of Quality
Department (QD)

29.05.2015

FLEX-Elektrowerkzeuge GmbH
Bahnhofstrasse 15, D-71711 Steinheim/Murr

Haftungsausschluss

Der Hersteller und sein Vertreter haften nicht für Schäden und entgangenen Gewinn durch Unterbrechung des Geschäftsbetriebes, die durch das Produkt oder die nicht mögliche Verwendung des Produktes verursacht wurden.

Der Hersteller und sein Vertreter haften nicht für Schäden, die durch unsachgemäße Verwendung oder in Verbindung mit Produkten anderer Hersteller verursacht wurden.

Contents

Symbols used in this manual	14
Technical specifications	14
Overview	15
For your safety	16
Noise and vibration	18
Operating instructions	19
Operating instructions	22
Maintenance and care	22
Disposal information	23
CE-Declaration of Conformity	23
Exemption from liability	23

Symbols used in this manual



WARNING!

Denotes impending danger. Non-observance of this warning may result in death or extremely severe injuries.



CAUTION!

Denotes a possibly dangerous situation. Non-observance of this warning may result in slight injury or damage to property.



NOTE

Denotes application tips and important information.

Symbols on the power tool



Before switching on the power tool, read the operating manual!



Wear goggles!

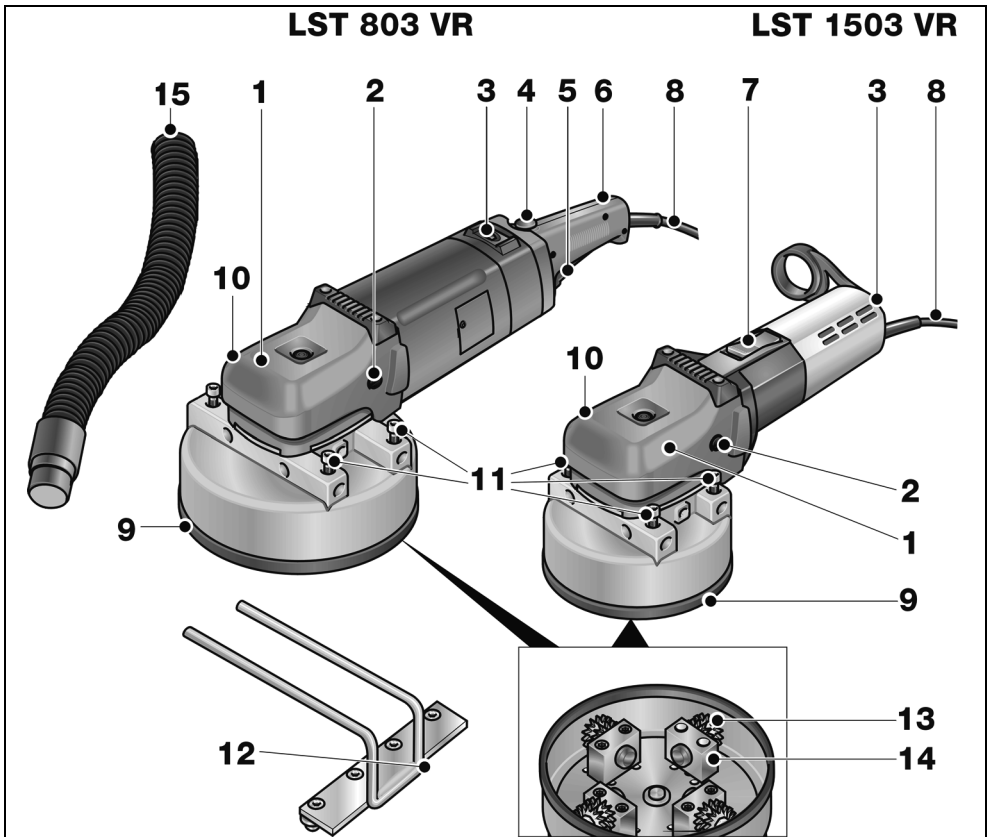


Disposal information for the old machine (see page 23)!

Technical specifications

Machine type		Bush hammering machine	
		LST 803 VR	LST 1503 VR
Working width	mm	55–130	40–92
Idling speed	r.p.m.	800–2400	800–2400
Power input	W	1800	1200
Power output	W	1200	700
Tool holder		M14	M14
Weight (without power cord)	kg	7.2	5.9
Protection class		II/□	II/□

Overview



- | | |
|--|--|
| <p>1 Gear head with handle cover
With air outlet and direction-of-rotation arrow.</p> <p>2 Fastening screw for handle cover</p> <p>3 Dial for preselecting the speed</p> <p>4 Starting lockout (LST 803 VR only)</p> <p>5 Switch (LST 803 VR only)
Switches the power tool on and off.</p> <p>6 Stem handle (LST 803 VR only)</p> <p>7 Switch rocker (LST 1503 VR only)
For switching on and off.
With notched position for continuous operation.</p> | <p>8 4.0 m power cord with plug</p> <p>9 Milling head</p> <p>10 Connector for dust extractor</p> <p>11 Fastening screws for attachable stop</p> <p>12 Attachable stop</p> <p>13 Carbide wheels</p> <p>14 Bearing blocks</p> <p>15 Suction hose</p> |
|--|--|

For your safety



WARNING!

Before using the power tool, please read and follow:

- these operating instructions,
- the "General safety instructions" on the handling of power tools in the enclosed booklet (leaflet-no.: 315.915),
- the currently valid site rules and the regulations for the prevention of accidents.

This power tool is state of the art and has been constructed in accordance with the acknowledged safety regulations.

Nevertheless, when in use, the power tool may be a danger to life and limb of the user or a third party, or the power tool or other property may be damaged.

The power tool may be operated only if it is

- as intended,
- in perfect working order.

Faults which impair safety must be repaired immediately.

Intended use

This bush hammering machine is designed

- for commercial use in industry and trade,
- for roughening and milling stone surfaces with tools which are offered by the manufacturer for this power tool,
- for use on staircases and surfaces.

Safety instructions for bush hammering machines



WARNING!

Read all safety instructions and other instructions. Failure to observe the safety instructions and other instructions may result in an electric shock, fire and/or serious injuries.

Keep all safety instructions and other instructions in a safe place for the future.

- **This electric power tool must be used with the appropriate accessories as a refurbishing milling machine. Read all safety warnings, instructions, illustrations and specifications provided with this power tool.**

Failure to follow all instructions listed below may result in electric shock, fire and/or serious injury.

- **This electric power tool is not suitable for use with wire brushes, or for polishing, sanding with sandpaper, renovation sanding or cut-off grinding.**

Operations for which the power tool was not designed may create a hazard and cause personal injury.

- **Do not use accessories which are not specifically designed and recommended by the tool manufacturer.**

Just because the accessory can be attached to your power tool, it does not assure safe operation.

- **The rated speed of the accessory must be at least equal to the maximum speed marked on the power tool.**

Accessories running faster than their rated speed can break and fly apart.

- **The outside diameter and the thickness of your accessory must be within the capacity rating of your power tool.**

Incorrectly measured insertion tools cannot be adequately shielded or controlled.

- **Sanding discs, sanding pads or other accessories must fit exactly on the grinding spindle of your electric power tool.**

Insertion tools, which do not fit exactly on the grinding spindle of the electric power tool, rotate unevenly, vibrate violently and may result in loss of control.

- **Do not use a damaged accessory.**
 Before use, always check insertion tools for splinters and cracks, sanding pad for cracks, wear and severe abrasion. If power tool or accessory is dropped, inspect for damage or install an undamaged accessory. After inspecting and installing an accessory, position yourself and bystanders away from the plane of the rotating accessory and run the power tool at maximum no-load speed for one minute.
 Damaged accessories will normally break apart during this test time.
 - **Wear personal protective equipment.**
 Depending on application, use face shield, safety goggles or safety glasses. If appropriate, wear a dust mask, hearing protection, protective gloves and/or a special apron which protect you from small sanding and material particles.
 The eye protection must be capable of stopping flying debris generated by various operations. The dust mask or respirator must be capable of filtering particles generated by your operation. Prolonged exposure to high intensity noise may cause hearing loss.
 - **Keep bystanders a safe distance away from work area. Anyone entering the work area must wear personal protective equipment.**
 Fragments of workpiece or of a broken accessory may fly away and cause injury beyond immediate area of operation.
 - **Hold power tool by insulated gripping surfaces only, when performing an operation where the cutting accessory may contact hidden wiring or its own cord.**
 Cutting accessory contacting a "live" wire may make exposed metal parts of the power tool "live" and shock the operator.
 - **Position the cord clear of the spinning accessory.**
 If you lose control, the cord may be cut or snagged and your hand or arm may be pulled into the spinning accessory.
 - **Never lay the power tool down until the accessory has come to a complete stop.**
 The spinning accessory may grab the surface and pull the power tool out of your control.
 - **Do not run the power tool while carrying it at your side.**
 Accidental contact with the spinning accessory could snag your clothing, pulling the accessory into your body.
 - **Regularly clean the power tool's air vents.**
 The motor's fan will draw the dust inside the housing and excessive accumulation of powdered metal may cause electrical hazards.
 - **Do not operate the power tool near flammable materials.**
 Sparks could ignite these materials.
 - **Do not use accessories that require liquid coolants.**
 Using water or other liquid coolants may result in electrocution or shock.
- ### Kickback and Related Warnings
- Kickback is the sudden reaction to a pinched or snagged rotating insertion tool, such as a sanding disc, sanding pad, wire brush, etc. Pinching or snagging may cause a rotating insertion tool to stop abruptly.
- For example, if an abrasive wheel is snagged or pinched by the workpiece, the edge of the wheel that is entering into the pinch point can dig into the surface of the material causing the wheel to climb out or kick out. The wheel may either jump toward or away from the operator, depending on direction of the wheel's movement at the point of pinching. Abrasive wheels may also break under these conditions.
- For example, if a sanding disc is snagged or pinched by the workpiece, the edge of the sanding disc which is entering the workpiece may become caught and cause the sanding disc to break off or kick back. The sanding disc then moves towards or away from the operator, depending on the direction in which the disc is rotating at the point of pinching. Sanding discs may also break under these conditions.
- A recoil occurs if the electric power tool is used incorrectly or improperly. A recoil can be prevented by appropriate precautions as described below.
- **Maintain a firm grip on the power tool and position your body and arm to allow you to resist kickback forces.**
 Always use auxiliary handle, if provided,

for maximum control over kickback or torque reaction during start-up.

The operator can control torque reactions or kickback forces, if proper precautions are taken.

- **Never place your hand near the rotating accessory.**

Accessory may kickback over your hand.

- **Do not position your body in the area where power tool will move if kickback occurs.**

Kickback propels the electric power tool in the direction opposite to the movement of the sanding disc at the point of pinching.

- **Use special care when working corners, sharp edges etc. Avoid bouncing and snagging the accessory.**

Corners, sharp edges or bouncing have a tendency to snag the rotating accessory and cause loss of control or kickback.

This causes a loss of control or kickback.

Special safety instructions for milling

- Do not machine any surfaces with exposed steel reinforcements. Risk of recoil!
- Exercise particular caution when machining corners, edges and extreme transitions. Milling head or milling wheels may be damaged.
- Do not switch on the electric power tool unless the milling wheels can rotate freely.
- Use original FLEX milling heads and milling wheels only. Do not use any adapters or reducers.

Additional safety instructions

- Use only extension cables permitted for outdoor use.
- It is not recommended to sand lead paint. Lead paint should be removed by a specialist only.
- Do not work on materials which release hazardous substances (e.g. asbestos). Take precautions if hazardous, combustible or explosive dust is likely to occur. Wear protective dust mask. Use dust extraction system.



DAMAGE TO PROPERTY!

- The mains voltage and the voltage specifications on the rating plate must correspond.

Noise and vibration

The noise and vibration values have been determined in accordance with EN 60745.

The A evaluated noise level of the power tool is typically:

- Sound pressure level: 87 dB(A);
- Sound power level: 98 dB(A);
- Uncertainty: K = 3 dB.

Total vibration value (when roughening granite plates):

- Emission value: $a_h = 6.2 \text{ m/s}^2$
- Uncertainty: $K = 1.5 \text{ m/s}^2$



WARNING!

The indicated measurements refer to new power tools. Daily use causes the noise and vibration values to change.



NOTE

The vibration emission level given in this information sheet has been measured in accordance with a standardised test given in EN 60745 and may be used to compare one tool with another. It may be used for a preliminary assessment of exposure. The declared vibration emission level represents the main applications of the tool.

However if the tool is used for different applications, with different accessories or poorly maintained, the vibration emission may differ.

This may significantly increase the exposure level over the total working period.

However if the tool is used for different applications, with different accessories or poorly maintained, the vibration emission may differ. This may significantly decrease the exposure level over the total working period.

Identify additional safety measures to protect the operator from the effects of vibration such as: maintain the tool and the accessories, keep the hands warm, organisation of work patterns.



CAUTION!

Wear ear protection at a sound pressure above 85 dB(A).

Operating instructions

WARNING!

Before performing any work on the power tool, pull out the mains plug.

Before switching on the power tool

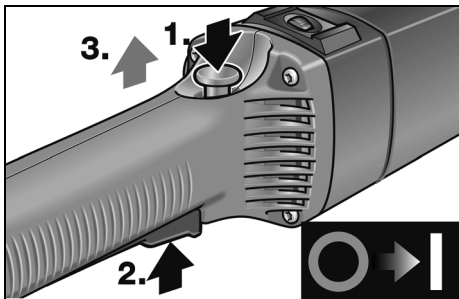
Unpack the power tool and check that the delivery is complete and not damaged.

Switching on and off

LST 803 VR

Brief operation without engaged switch rocker:

- Press and hold down the starting lockout (1.).

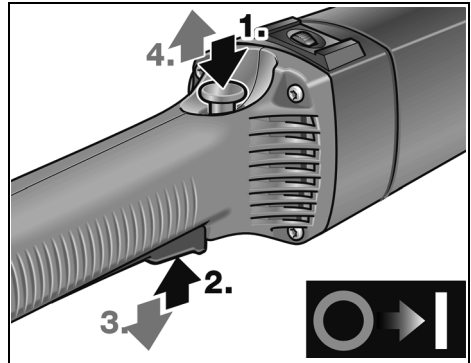


- Press the switch (2.) and release the switch interlock (3.).
- To switch off, release the switch.

Continuous operation with engaged switch rocker:

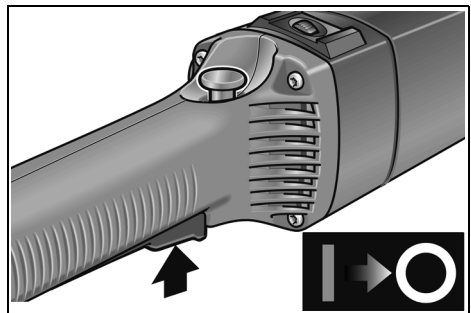
CAUTION!

Following a power failure, the switched-on machine will start running again. Always switch off the power tool!



- First press (1.) and hold down the starting lockout and then the switch (2.).
- To lock into position, hold down the locking button and release the switch (3.). Release switch interlock (4.).

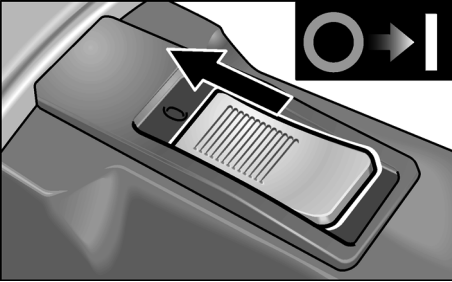
Switch off the machine:



- To switch off, briefly press and release the switch.

LST 1503 VR

Brief operation without engaged switch rocker:

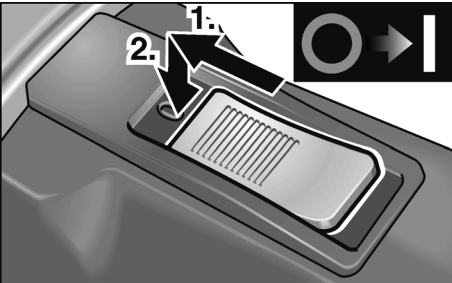


- Push the switch rocker forwards and hold in position.
- To switch off the power tool, release the switch rocker.

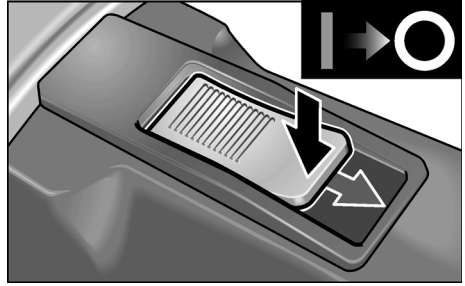
Continuous operation with engaged switch rocker:

CAUTION!

Following a power failure, the switched-on machine will start running again.



- Push the switch rocker forwards and engage by pressing the front end.



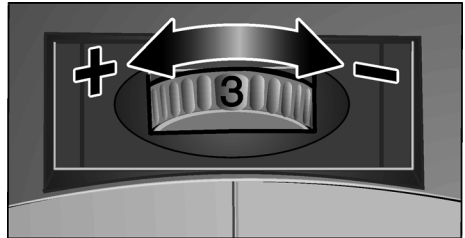
- To switch off the power tool, release the switch rocker by pressing the rear end.

Overload protection

- If an extremely brief overload occurs, the overload protection prevents damage to the motor by automatically switching the device off.

For further information on the manufacturer's products go to www.flex-tools.com.

Preselecting the speed



- To set the operating speed, move the dial to the required value.
- Gently press the switch to accelerate the power tool up to the preselected speed.
- Always work in the lower speed area up to maximum setting 3.



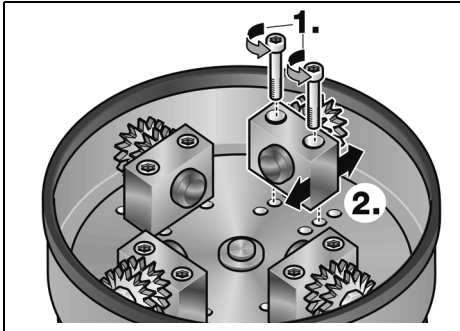
NOTE

If an overload or overheating occurs during continuous operation, the power tool automatically reduces the speed until the power tool has cooled down adequately.

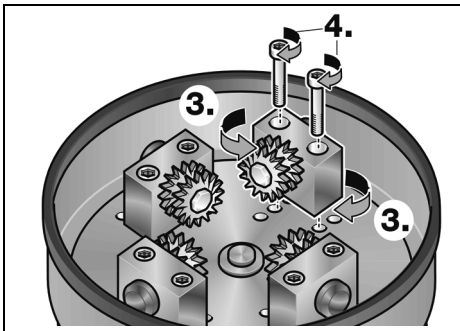
Setting working width

Different working widths can be set by attaching the bearing blocks with the carbide wheels in different positions.

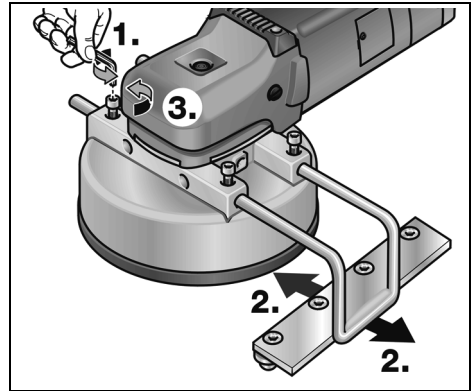
- Pull out the mains plug.
- Loosen fastening screws on the bearing blocks (1.).



- Attach bearing blocks in the required position (2.).
- Align the carbide wheels inwards or outwards as required (3.) (LST 803 VR only).
- Retighten fastening screws on the bearing blocks (4.).



Setting attachable stop



- If required, loosen fastening screws (1.).
- Push in the attachable stop sideways and set to the required working width (2.).
- Retighten fastening screws (3.).

Dust extractor



CAUTION!

The bush hammering machine must be connected to a dust extractor during operation. The extraction system must be authorised to extract stone dust.

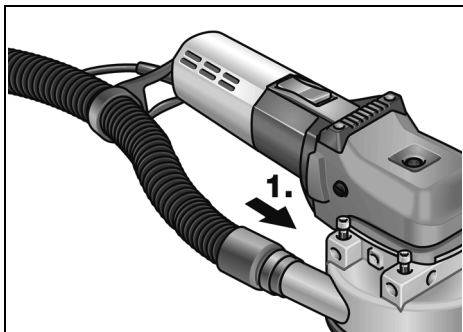
An authorised special extractor must be used to extract particularly harmful, carcinogenic, dry dust.

If the extraction system malfunctions, stop working immediately and switch off the power tool. Repair the fault before switching on the power tool again.



NOTE

It is recommended to use a FLEX Class M special extractor.



- Take the hose included in delivery and pull the end without an adapter through the hose holder and connect to the connector (1.). Check the attachment!
- Connect extraction hose of the extraction system to the adapter. Follow the operating instructions for the dust extraction system! Check the attachment! If required, use an appropriate adapter.

i NOTE

If your dust extractor requires a special connection (i.e. a connection other than the 32 mm/36 mm standard connection which is included with the electric power tool), contact your dust extractor supplier to obtain the appropriate adapter.

Operating instructions

⚠ WARNING!

The milling head must not come into contact with sharp projecting objects. **Danger of kick-back! Damage to milling head.**

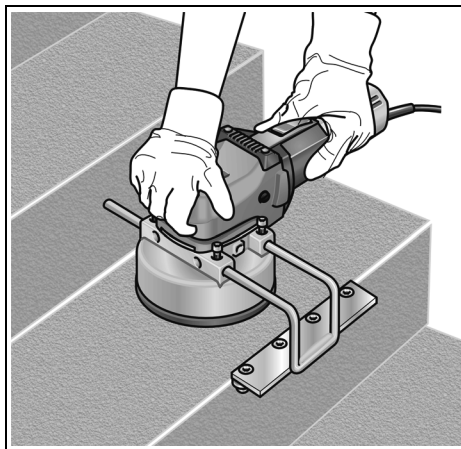
If the milling head is damaged or severely worn, it must be replaced.

⚠ CAUTION!

Hold the electric power tool with both hands!

1. If required, set working width.
2. If required, set side stop.
3. Connect dust extraction system.
4. Insert mains plug.

5. Conduct a test run to check that the tool is attached correctly. Switch on the electric power tool (without locking the button) and leave it running for approx. 30 seconds. Check for imbalances and vibrations.
6. Set required speed.
7. Switch on dust extraction system.
8. Hold the electric power tool with both hands.



9. Switch on the device.
 - Do not leave the electric power tool running too long in one place.
 - Always perform smooth stroke movements.
 - Observe a minimum distance of 1 cm from the edge of the processed material.

Maintenance and care

⚠ WARNING!

Before performing any work on the electric power tool, pull out the mains plug.

Cleaning

Regularly clean the power tool and ventilation slots. Frequency of cleaning is dependent on the material and duration of use.

Regularly blow out the housing interior and motor with dry compressed air.

Carbon brushes

The electric power tool features cut-off carbon brushes.

When the cut-off carbon brushes reach their wear limit, the electric power tool switches off automatically.



NOTE

Use only original parts supplied by the manufacturer for replacement purposes. If non-original parts are used, the guarantee obligations of the manufacturer will be deemed null and void.

When the power tool is being used, the carbon brushes can be seen sparking through the rear air inlet apertures.

If the carbon brushes are sparking excessively, switch off the electric power tool immediately. Take your electric power tool to a customer service centre authorised by the manufacturer.

Gears



NOTE

Do not loosen the screws on the gear head during the warranty period. Non-compliance will deem the guarantee obligations of the manufacturer null and void.

Repairs

Repairs may be carried out by an authorised customer service centre only.

Spare parts and accessories

Exploded drawings and spare-part lists can be found on our homepage:

www.flex-tools.com

Disposal information



WARNING!

Render redundant power tools unusable by removing the power cord.



EU countries only

Do not throw electric power tools into the household waste!

In accordance with the European Directive 2012/19/EC on Waste Electrical and Electronic Equipment and transposition into national law used electric power tools must be collected separately and recycled in an environmentally friendly manner.



NOTE

Please ask your dealer about disposal options!

CE-Declaration of Conformity

We declare under our sole responsibility that the product described under “Technical specifications” conforms to the following standards or normative documents:

EN 60745 in accordance with the regulations of the directives
2004/108/EC (until 19.04.2016),
2014/30/EU (from 20.04.2016),
2006/42/EC, 2011/65/EC.

Responsible for technical documents:
FLEX-Elektrowerkzeuge GmbH, R & D
Bahnhofstrasse 15, D-71711 Steinheim/Murr

Eckhard Rühle Klaus Peter Weiper
Manager Research & Head of Quality
Development (R & D) Department (QD)

29.05.2015

FLEX-Elektrowerkzeuge GmbH
Bahnhofstrasse 15, D-71711 Steinheim/Murr

Exemption from liability

The manufacturer and his representative are not liable for any damage and lost profit due to interruption in business caused by the product or by an unusable product.

The manufacturer and his representative are not liable for any damage which was caused by improper use of the power tool or by use of the power tool with products from other manufacturers.

Table des matières

Symboles utilisés	24
Données techniques	24
Vue d'ensemble	25
Pour votre sécurité	26
Bruit et vibrations	29
Instructions d'utilisation	29
Consignes de travail	32
Maintenance et nettoyage	33
Consignes pour la mise au rebut	34
Conformité C €	34
Exclusion de responsabilité	34

Symboles utilisés



AVERTISSEMENT !

Ce symbole prévient d'un danger imminent ; le non-respect des consignes qui le suivent s'accompagne d'un danger de mort ou de blessures très graves.



PRUDENCE !

Ce symbole désigne une situation potentiellement dangereuse. Si vous ne respectez pas cette consigne, vous risquez de vous blesser ou de causer des dégâts matériels.



REMARQUE

Ce symbole vous donne des conseils d'utilisation et des informations importantes.

Symboles apposés sur l'appareil



Avant la mise en service, veuillez lire la notice d'instructions !



Portez des lunettes de protection !

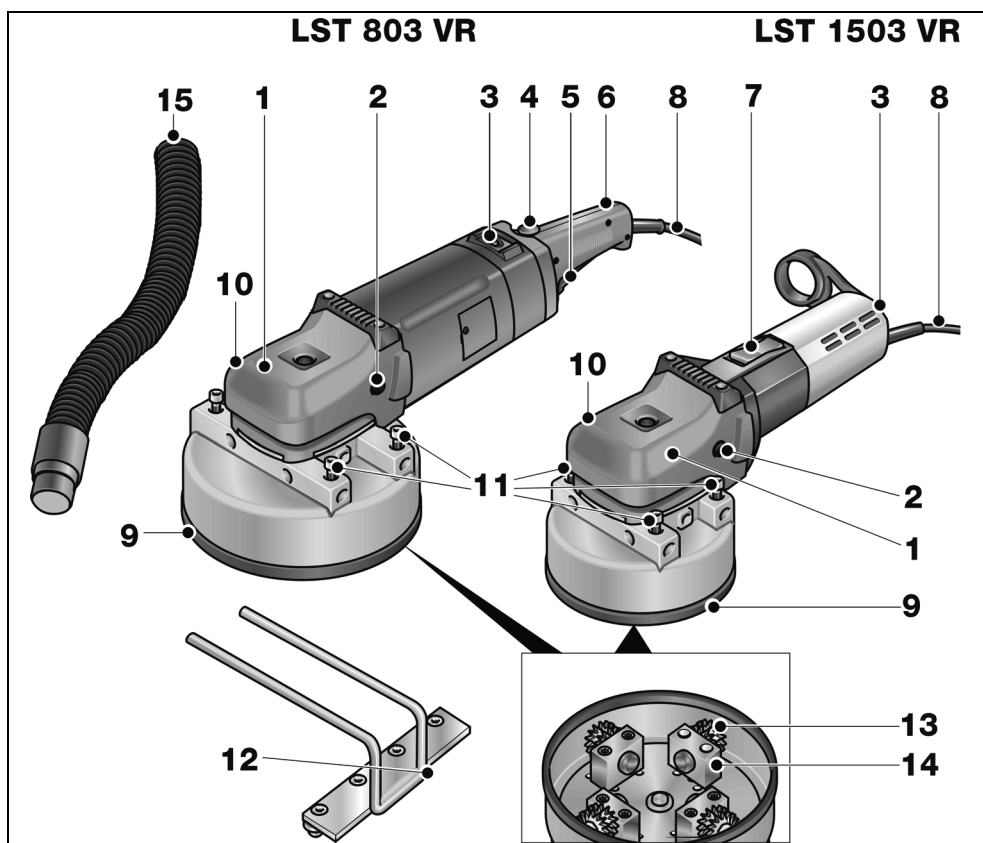


Consignes pour la mise au rebut de l'ancien appareil (voir page 34) !

Données techniques

		Machine bâton	
		LST 803 VR	LST 1503 VR
Largeur de travail	mm	55–130	40–92
Vitesse de marche à vide	tr/mn	800–2400	800–2400
Puissance absorbée	W	1800	1200
Puissance débitée	W	1200	700
Logement d'outil		M14	M14
Poids (sans le cordon)	kg	7,2	5,9
Classe de protection		II/□	II/□

Vue d'ensemble



- | | |
|--|---|
| <p>1 Boîte d'engrenage avec capot à poignée
Avec sortie d'air et flèche directionnelle.</p> <p>2 Poignée de fixation pour capot à poignée</p> <p>3 Molette de pré réglage de la vitesse</p> <p>4 Cran anti-enclenchement (LST 803 VR seulement)</p> <p>5 Interrupteur (LST 803 VR seulement)
Pour allumer et éteindre l'appareil.</p> <p>6 Poignée manche (LST 803 VR seulement)</p> | <p>7 Interrupteur à bascule (LST 1503 VR seulement)
Pour allumer et éteindre.
Avec position encrantée pour la marche permanente.</p> <p>8 Cordon d'alimentation électrique de 4,0 m, terminé par une fiche mâle</p> <p>9 Tête de fraisage</p> <p>10 Embout où raccorder un système d'aspiration de poussière</p> <p>11 Vis de fixation pour butée montable</p> <p>12 Butée montable</p> <p>13 Roulette en métal dur</p> <p>14 Supports de palier</p> <p>15 Flexible d'aspiration</p> |
|--|---|

Pour votre sécurité



AVERTISSEMENT !

Avant d'utiliser cet outil électrique, veuillez lire les documents suivants et respecter leurs contenus :

- La présente notice d'utilisation.
- Les « Consignes générales de sécurité » régissant l'emploi des appareils électriques et réunies dans le fascicule ci-joint (référence : 315.915).
- Les règles et prescriptions préventives des accidents applicables sur le lieu de mise en œuvre.

Cet appareil électrique a été construit en l'état de la technique et des règles techniques de sécurité reconnues. Toutefois, de son emploi peut émaner un danger de mort et un risque de blessures graves pour l'utilisateur ou les tiers, ou un risque d'endommager la machine elle-même ou d'autres objets de valeur.

Il ne faut utiliser cet appareil électrique

- qu'à des fins conformes à l'usage prévu,
- dans un état technique et de sécurité parfait.

Supprimez immédiatement tout dérangement susceptible de compromettre la sécurité.

Conformité d'utilisation

Cette machine bâton est destinée

- aux utilisations professionnelles dans l'industrie et l'artisanat,
- à rugosifier et fraiser les surfaces en pierre au moyen d'outils proposés pour cet appareil par le fabricant,
- à l'emploi dans le domaine des escaliers et sur des surfaces.

Consignes de sécurité visant les machines bâtons



AVERTISSEMENT !

Veuillez lire toutes les consignes de sécurité et instructions. Si les consignes d'avertissement et instructions ne sont pas correctement respectées, cela engendre un risque d'électrocution, d'incendie et / ou de blessures graves. **Veuillez conserver toutes les consignes de sécurité et instructions dans un endroit sûr pour pouvoir les consulter ultérieurement.**

- Équipé des accessoires correspondants, cet outil électroportatif devra être utilisé comme fraiseuse d'assainissement.

Lire toutes les mises en garde de sécurité, les instructions, les illustrations et les spécifications fournies avec cet outil électrique.

Le fait de ne pas suivre toutes les instructions données ci-dessous peut provoquer un choc électrique, un incendie et / ou une blessure grave.

- Cet outil électroportatif ne convient pas pour travailler avec des brosses à crins métalliques, pour polir, poncer au papier émeri, effectuer des ponçages de rénovation et pour tronçonner.

Les opérations pour lesquelles l'outil électrique n'a pas été conçu peuvent provoquer un danger et causer un accident corporel.

- Ne pas utiliser d'accessoires non conçus spécifiquement et recommandés par le fabricant d'outils.

Le simple fait que l'accessoire puisse être fixé à votre outil électrique ne garantit pas un fonctionnement en toute sécurité.

- La vitesse assignée de l'accessoire doit être au moins égale à la vitesse maximale indiquée sur l'outil électrique.

Les accessoires fonctionnant plus vite que leur vitesse assignée peuvent se rompre et voler en éclat.

- Le diamètre extérieur et l'épaisseur de votre accessoire doivent se situer dans le cadre des caractéristiques de capacité de votre outil électrique.

Les accessoires dimensionnés de façon incorrecte ne peuvent pas être protégés ou commandés de manière appropriée.

- **Les disques abrasifs, plateaux de ponçage et autres accessoires doivent correspondre exactement à la broche de ponçage de votre outil électroportatif.**

Les outils mis en œuvre ne correspondant pas exactement à la broche de ponçage de votre outil électroportatif tournent irrégulièrement, vibrent très fortement et peuvent vous faire perdre le contrôle de ce dernier.

- **Ne pas utiliser d'accessoire endommagé. Avant chaque utilisation, vérifiez si des parties des outils mis en œuvre se sont détachées par éclats, si ces outils présentent des fissures ; vérifiez si les plateaux de ponçage présentent des fissures, ou des traces de (forte) usure. Si l'outil électrique ou l'outil monté chutent, vérifiez s'ils sont endommagés ou utilisez un outil intact.**

Après avoir contrôlé et monté l'outil, faites tourner l'appareil pendant une minute à la vitesse maximale en vous tenant, vous et d'autres personnes proches de vous, loin du plan de l'outil installé en train de tourner.

Les accessoires endommagés seront normalement détruits pendant cette période d'essai.

- **Porter un équipement de protection individuelle. En fonction de l'application, utiliser un écran facial, des lunettes de sécurité ou des verres de sécurité. Si nécessaire, portez un masque à poussière, un casque anti-bruit, des gants de protection ou une blouse spéciale faisant barrage aux particules poncées et de matière.**

La protection oculaire doit être capable d'arrêter les débris volants produits par les diverses opérations.

Le masque antipoussières ou le respirateur doit être capable de filtrer les particules produites par vos travaux.

L'exposition prolongée aux bruits de forte intensité peut provoquer une perte de l'audition.

- **Maintenir les personnes présentes à une distance de sécurité par rapport à la zone de travail. Toute personne entrant dans la zone de travail doit porter un équipement de protection individuelle.**

Des fragments de pièce à usiner ou d'un accessoire cassé peuvent être projetés et provoquer des blessures en dehors de la zone immédiate d'opération.

- **Ne tenez l'appareil que par ses poignées isolantes lors de travaux au cours desquels l'outil installé risque de toucher des câbles électriques invisibles ou le cordon d'alimentation de l'appareil.**

Le contact avec une ligne électrique peut mettre les pièces métalliques sous tension et provoquer une électrocution.

- **Placer le câble éloigné de l'accessoire de rotation.**

Si vous perdez le contrôle, le câble peut être coupé ou subir un accroc et votre main ou votre bras peut être tiré dans l'accessoire de rotation.

- **Ne jamais reposer l'outil électrique avant que l'accessoire n'ait atteint un arrêt complet.**

L'accessoire de rotation peut agripper la surface et arracher l'outil électrique hors de votre contrôle.

- **Ne pas faire fonctionner l'outil électrique en le portant sur le côté.**

Un contact accidentel avec l'accessoire de rotation pourrait accrocher vos vêtements et attirer l'accessoire sur vous.

- **Nettoyer régulièrement les orifices d'aération de l'outil électrique.**

Le ventilateur du moteur attirera la poussière à l'intérieur du boîtier et une accumulation excessive de poudre de métal peut provoquer des dangers électriques.

- **Ne pas faire fonctionner l'outil électrique à proximité de matériaux inflammables.**

Des étincelles pourraient enflammer ces matériaux.

- **N'utilisez jamais d'outils requérant un liquide de refroidissement.**

L'utilisation d'eau ou d'autres liquides de refroidissement peut provoquer une électrocution.

Rebonds et mises en garde correspondantes

Un recul brutal est la réaction qu'engendre un outil en train de tourner (meule, plateau de ponçage, brosse à crins métalliques, etc.) et qui vient subitement d'accrocher un objet ou de se bloquer. Un accrochage ou blocage provoque un arrêt brutal de l'outil installé qui était en train de tourner. De ce fait, un outil électroportative non fermement tenue subit une accélération en sens opposé de celui de l'outil installé.

Si p. ex. une meule se coince ou se bloque dans la pièce, l'arête qui plonge dans la pièce peut stopper brutalement et provoquer la cassure de la meule ou un recul brutal.

Dans ce cas, la meule se déplace dans un sens la rapprochant ou l'éloignant de l'opérateur, tout dépend du sens dans lequel la meule tournait à l'endroit où elle s'est bloquée.

Ce phénomène peut faire casser les meules.

Le recul brutal est engendré par une utilisation erronée ou inexperte de l'outil électrique.

Le rebond résulte d'un mauvais usage de l'outil et / ou de procédures ou de conditions de fonctionnement incorrectes et peut être évité en prenant les précautions appropriées spécifiées ci-dessous.

- **Maintenir fermement l'outil électrique et placer votre corps et vos bras pour vous permettre de résister aux forces de rebond. Toujours utiliser une poignée auxiliaire, le cas échéant, pour une maîtrise maximale du rebond ou de la réaction de couple au cours du démarrage.**

L'opérateur peut maîtriser les couples de réaction ou les forces de rebond, si les précautions qui s'imposent sont prises.

- **Ne jamais placer votre main à proximité de l'accessoire en rotation.**

L'accessoire peut effectuer un rebond sur votre main.

- **Ne pas vous placer dans la zone où l'outil électrique se déplacera en cas de rebond.**

Le choc du recul force l'outil électrique à tourner en direction opposée à celle de la meule à l'endroit où cette dernière s'est bloquée.

- **Apporter un soin particulier lors de travaux dans les coins, les arêtes vives etc. Eviter les rebondissements et les accrochages de l'accessoire.**

En tournant, l'outil en place tend à se coincer dans les angles, au contact d'arêtes vives ou en cas d'impact. Ceci provoque une perte de contrôle ou un recul brutal.

Consignes de sécurité particulières pour le fraisage

- Ne traitez aucune surface comportant des armatures acier à nu. Risque de recul brutal !
- Prudence particulière requise lors du traitement des coins, angles et transitions extrêmes. Risque d'endommager la tête de fraisage et / ou les roues de fraisage.
- Ne mettez l'outil électrique en service que si les roues de fraisage peuvent tourner librement.
- N'utilisez que des têtes de fraisage et roues de fraisage FLEX d'origine. N'utilisez jamais d'adaptateur ou pièce réductrice.

Autres consignes de sécurité

- N'utilisez que des prolongateurs homologués pour l'emploi en plein air.
- Le ponçage de peintures au plomb est déconseillé. L'enlèvement de peintures au plomb est une opération réservée à un spécialiste.
- Ne traitez jamais de matériaux d'où pourraient se dégager des substances dangereuses pour la santé (l'amiante par exemple). Prenez des mesures de protection si le travail risque de générer des poussières dangereuses pour la santé, inflammables ou explosives. Portez des masque anti-poussière. Utilisez des installations d'aspiration.



RISQUES DE DÉGÂTS MATÉRIELS !

- La tension du secteur et celle indiquée sur la plaque signalétique doivent concorder.

Bruit et vibrations

Les niveaux de bruits et vibrations ont été déterminés conformément à EN 60745.

Le niveau de bruit évalué en décibels (A) s'élève typiquement à :

- Niveau de pression acoustique : 87 dB(A) ;
- Niveau de puissance sonore : 98 dB(A) ;
- Marge d'incertitude : K = 3 dB.

Valeur totale des vibrations (lors de la rugosification de plaques de granit) :

- Valeur émissive : $a_{rh} = 6,2 \text{ m/s}^2$
- Marge d'incertitude : K = 1,5 m/s^2

AVERTISSEMENT !

Les valeurs de mesure indiquées s'appliquent aux appareils neufs. Pendant la mise en œuvre quotidienne, les valeurs de bruit et de vibrations varient.

REMARQUE

Le niveau de vibrations indiqué dans ces instructions a été mesuré selon un procédé standardisé dans la norme EN 60745, et peut servir à comparer les outils électroportatifs entre eux. Ce procédé convient également pour estimer provisoirement la contrainte en vibrations. Le niveau de vibrations indiqué se réfère aux principales applications de l'outil électrique.

Le niveau de vibrations représente les principales formes d'utilisation de l'outil électrique. Si toutefois ce dernier est utilisé à d'autres fins, avec des outils montés différents ou s'il ne subit qu'une maintenance insuffisante, le niveau de vibrations pourra dévier de ce qui est indiqué. Cela peut accroître nettement la contrainte en vibrations sur l'ensemble de la période de travail.

Pour une estimation précise de la contrainte en vibrations, il faudrait également tenir compte des temps au cours desquels l'appareil est éteint ou bien de ceux au cours desquels il tourne certes, mais que l'utilisateur ne s'en sert pas. Cela peut réduire nettement la contrainte en vibrations sur l'ensemble de la période de travail.

Pour protéger l'utilisateur contre les effets des vibrations, définissez des mesures de sécurité supplémentaires, dont par exemple : Maintenance de l'outil électrique et des outils installés, maintien des mains au chaud, organisation des séquences de travail.



PRUDENCE !

Lorsque la pression acoustique dépasse 85 dB(A), veuillez porter un casque antibruit.

Instructions d'utilisation



AVERTISSEMENT !

Avant d'effectuer tous travaux sur la machine, débranchez la fiche mâle de la prise de courant.

Avant la mise en service

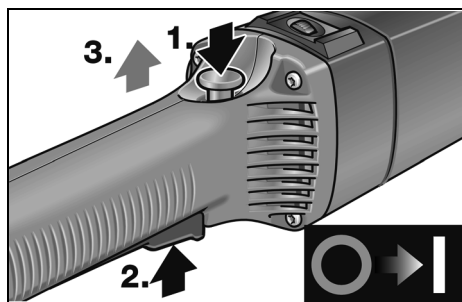
Déballez l'appareil, vérifiez que tous les éléments sont présents et qu'ils n'ont pas été endommagés par le transport.

Allumage et extinction

LST 803 VR

Marche de courte durée, sans activer le cran d'arrêt :

- Appuyez sur le cran anti-enclenchement et maintenez-le appuyé (1.).

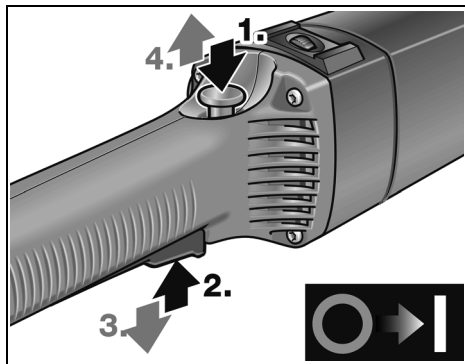


- Appuyez sur la gâchette (2.) et relâchez le cran anti-enclenchement (3.).
- Pour éteindre l'appareil, relâchez l'interrupteur.

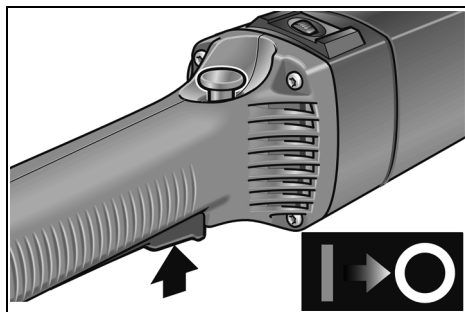
Marche permanente avec enclenchage : **PRUDENCE !**

Après une coupure de courant, l'appareil redémarre tout seul s'il se trouvait encore en position enclenchée.

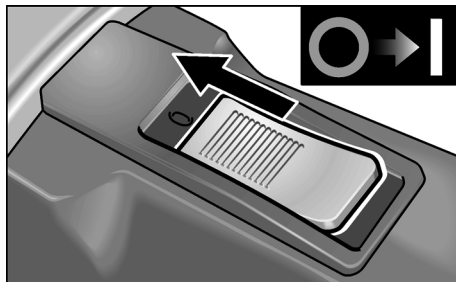
Eteignez toujours l'appareil !



- Appuyez d'abord sur le cran anti-enclenchement (1.), ensuite sur la gâchette (2.) et tenez-la appuyée.
- Pour que le cran encoche, maintenez le bouton de verrouillage appuyé puis relâchez l'interrupteur (3.). Relâchez le cran anti-enclenchement (4.).

Coupure de l'appareil :

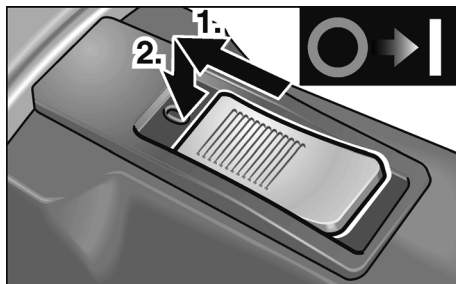
- Pour éteindre l'appareil, appuyez brièvement sur l'interrupteur puis relâchez-le.

LST 1503 VR**Marche de courte durée, sans activer le cran d'arrêt :**

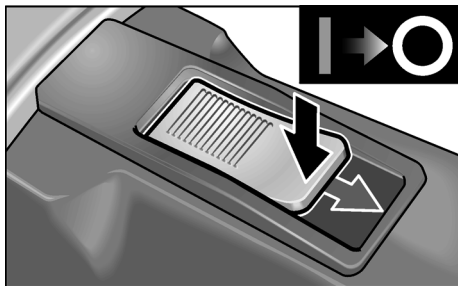
- Poussez l'interrupteur à bascule vers l'avant et maintenez-le en position.
- Pour éteindre, relâchez l'interrupteur à bascule.

Marche permanente avec enclenchage : **PRUDENCE !**

Après une coupure de courant, l'appareil redémarre tout seul s'il se trouvait encore en position enclenchée.



- Poussez l'interrupteur à bascule vers l'avant puis appuyez sur sa partie avant.



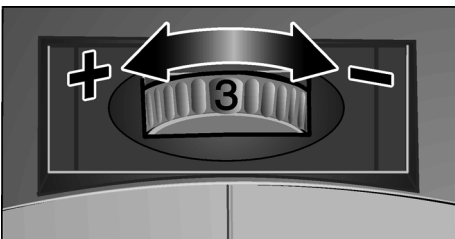
- Pour éteindre l'appareil, appuyez sur la partie arrière de l'interrupteur.

Disjoncteur de surcharge

- Si une surcharge extrême et de courte durée se produit, le disjoncteur de surcharge éteint automatiquement l'appareil pour empêcher le moteur de s'endommager.

Vous trouverez des informations avancées sur les produits du fabricant à l'adresse www.flex-tools.com.

Présélection de la vitesse



- Pour régler la vitesse de travail, amenez la molette sur le chiffre souhaité.
- Modifiez avec doigté le réglage de l'interrupteur pour que l'appareil accélère jusqu'à la vitesse présélectionnée.
- Travaillez toujours dans la plage inférieure de vitesses, jusqu'au niveau 3 maximum.

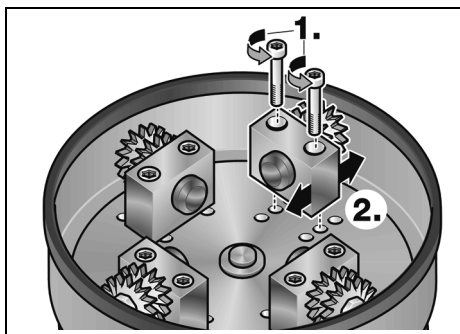
i REMARQUE

En cas de surcharge ou de surchauffe en marche permanente, l'appareil réduit sa vitesse automatiquement jusqu'à ce qu'il ait suffisamment refroidi.

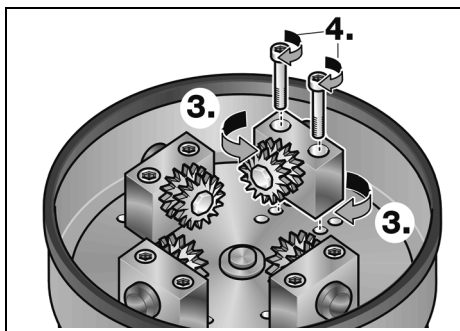
Régler la largeur de travail

Il est possible de régler différentes largeurs de travail en montant les paliers supports à roulettes en métal dur sur différentes positions.

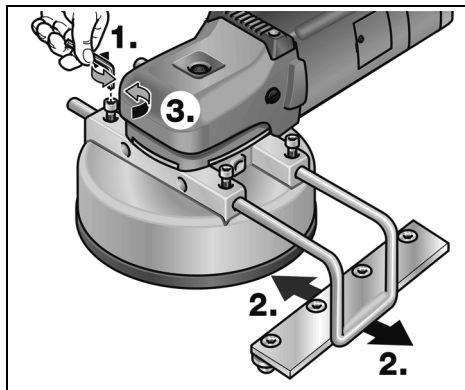
- Débranchez la fiche mâle de la prise de courant.
- Desserrez les vis de fixation des paliers supports (1.).



- Montez les paliers supports sur la position souhaitée (2.).
- Ce faisant et suivant besoin, orientez les roulettes en métal dur vers l'intérieur ou l'extérieur (3.) (LST 803 VR seulement).
- Resserrez les vis de fixation des paliers supports (4.).



Réglez la butée montable



- Desserrez le cas échéant les vis de fixation (1.).
- Insérez latéralement la butée montable et réglez sur la largeur de travail souhaitée (2.).
- Resserrez les vis de fixation (3.).

Aspiration de poussière

PRUDENCE !

Avant d'utiliser la machine bâton, il faut la raccorder à un système d'aspiration de poussière. L'installation d'aspiration doit être homologuée pour aspirer la poussière de roche.

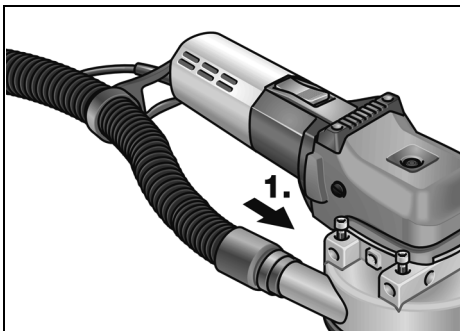
Pour aspirer des poussières sèches dangereuses pour la santé et cancérigènes, il faut utiliser un aspirateur spécial homologué pour ce genre de poussières.

Si l'installation d'aspiration entre en dérangement, interrompez immédiatement le travail et éteignez la rainureuse.

Supprimez le dérangement avant la remise en service.

REMARQUE

L'utilisation d'un aspirateur spécial FLEX de classe M est recommandée.



- Faites passer le flexible, compris dans les fournitures et se terminant sans adaptateur, à travers la fixation puis raccordez-le à l'embout (1.). Contrôlez la fixation !
- Raccordez le flexible de l'installation d'aspiration à l'adaptateur. Respectez la notice d'instructions accompagnant l'installation d'aspiration. Contrôlez la fixation ! Si nécessaire, utilisez un adaptateur.

REMARQUE

Si votre aspirateur devait avoir besoin d'un embout spécial (c'est-à-dire un embout autre que celui standard de 32 mm / 36 mm livré d'origine avec l'outil électrique), veuillez contacter le fournisseur de votre aspirateur ; il vous procurera un adaptateur approprié.

Consignes de travail

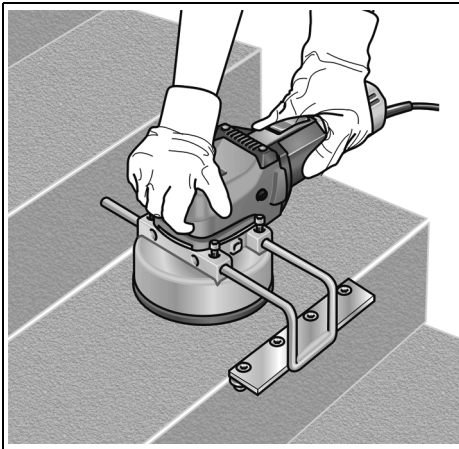
AVERTISSEMENT !

La tête de fraisage ne doit jamais entrer en contact avec des objets saillants aux arêtes vives. **Risque d'un recul brutal !**
Risque d'endommager la tête de fraisage.
Si la tête de fraisage s'est endommagée ou fortement usée, remplacez-la impérativement.

PRUDENCE !

Tenez toujours fermement l'outil électrique avec les deux mains !

1. Réglez le cas échéant la largeur de travail.
2. Réglez le cas échéant la butée latérale.
3. Raccordez l'installation d'aspiration.
4. Branchez la fiche mâle dans une prise de courant.
5. Effectuez un essai de marche pour vérifier si l'outil est correctement fixé.
Allumez l'outil électrique (sans faire enclencher l'interrupteur), puis laissez-le tourner env. 30 secondes. Contrôlez l'absence de balourds et de vibrations.
6. Réglez sur la vitesse de rotation requise.
7. Allumez l'installation d'aspiration.
8. Tenez toujours fermement l'outil électrique avec les deux mains.



9. Allumez l'appareil.
 - Ne laissez pas l'outil électroportatif tourner trop longtemps au même endroit.
 - Décrivez toujours des mouvements uniformes.
 - Observez un écart minimum de 1 cm par rapport au bord du matériau à traiter.

Maintenance et nettoyage



AVERTISSEMENT !

Avant d'effectuer tous travaux sur l'outil électrique, débranchez sa fiche mâle de la prise de courant.

Nettoyage

Nettoyez régulièrement l'appareil et les ouïes de ventilation. La fréquence des nettoyages dépend du matériau et de la durée d'utilisation.

Nettoyez régulièrement l'intérieur du boîtier et le moteur à l'aide d'air comprimé sec.

Balais de charbon

L'outil électrique est équipé de charbons coupant l'alimentation électrique une fois qu'ils sont usés.

Une fois que ces charbons ont atteint leur limite d'usure, l'outil électrique s'éteint automatiquement.



REMARQUE

Ne remplacez ces balais que par des pièces d'origine fournies par le fabricant. En cas d'emploi de pièces d'autres marques, le fabricant déclinera toute obligation au titre du recours en garantie.

Les ouïes d'entrée d'air situées à l'arrière permettent, pendant l'utilisation, de surveiller les étincelles des balais sur le collecteur.

Si les charbons génèrent beaucoup d'étincelles, éteignez immédiatement l'outil électrique. Remettez l'outil électrique à un atelier du service après-vente agréé par le fabricant.

Réducteur



REMARQUE

Pendant la période de garantie, ne dévissez pas les vis situées contre la boîte d'engrenages. En cas de non-respect de cette consigne, le fabricant déclinera toute obligation au titre du recours en garantie.

Réparations

Ne confiez les réparations qu'à un atelier de SAV agréé par le fabricant.

Pièces de rechange et accessoires

Vous trouverez des vues éclatées et des listes de pièces de rechange sur notre site Web :

www.flex-tools.com

Consignes pour la mise au rebut



AVERTISSEMENT !

Lorsque les appareils ont fini de servir, enlevez leur cordon d'alimentation électrique pour les rendre inutilisables.



Pays de l'UE uniquement

Ne mettez pas les outils électriques à la poubelle des déchets domestiques !

Conformément à la directive européenne 2012/19/CE visant les appareils électriques et électroniques usagés, et à sa transposition en droit national, les outils électriques ne servant plus devront être collectés séparément et introduits dans un circuit de recyclage respectueux de l'environnement.



REMARQUE

Pour connaître les possibilités de mise au rebut, veuillez consulter votre revendeur spécialisé.

Conformité CE

Nous déclarons sous notre responsabilité exclusive que le produit décrit à la rubrique « Données techniques » se conforme aux normes ou aux documents normatifs suivants :

EN 60745 conformément aux dispositions énoncées dans les directives 2004/108/CE (jusqu'au 19/04/2016), 2014/30/UE (depuis le 20/04/2016), 2006/42/CE, 2011/65/CE.

Responsables de la documentation technique :

FLEX-Elektrowerkzeuge GmbH, R & D

Bahnhofstrasse 15, D-71711 Steinheim/Murr

Eckhard Rühle
Manager Research &
Development (R & D)

Klaus Peter Weinper
Head of Quality
Department (QD)

29.05.2015

FLEX-Elektrowerkzeuge GmbH

Bahnhofstrasse 15, D-71711 Steinheim/Murr

Exclusion de responsabilité

Le fabricant et son représentant ne pourront être tenus responsables des dommages et du bénéfice perdu en raison d'une interruption du fonctionnement de l'affaire, provoqués par le produit ou par l'impossibilité de l'utiliser.

Le fabricant et son représentant ne pourront être tenus responsables des dommages provoqués par une utilisation inexperte du produit ou par son utilisation en association avec les produits d'autres fabricants.

Indice

Simboli utilizzati	35
Dati tecnici	35
Guida rapida	36
Per la vostra sicurezza	37
Rumore e vibrazione	40
Istruzioni per l'uso	40
Istruzioni per il lavoro	43
Manutenzione e cura	44
Istruzioni per la rottamazione e lo smaltimento	45
Conformità C E	45
Esclusione della responsabilità	45

Simboli utilizzati



PERICOLO!

Indica un pericolo imminente. In caso d'inosservanza dell'avvertenza, pericolo di morte o di ferite gravi.



PRUDENZA!

Indica una situazione eventualmente pericolosa. In caso d'inosservanza dell'avviso, pericolo di ferite o danni materiali.



AVVISO

Indica consigli per l'impiego ed informazioni importanti.

Simboli sull'apparecchio



Prima della messa in funzione leggere le istruzioni per l'uso!



Indossare occhiali protettivi!

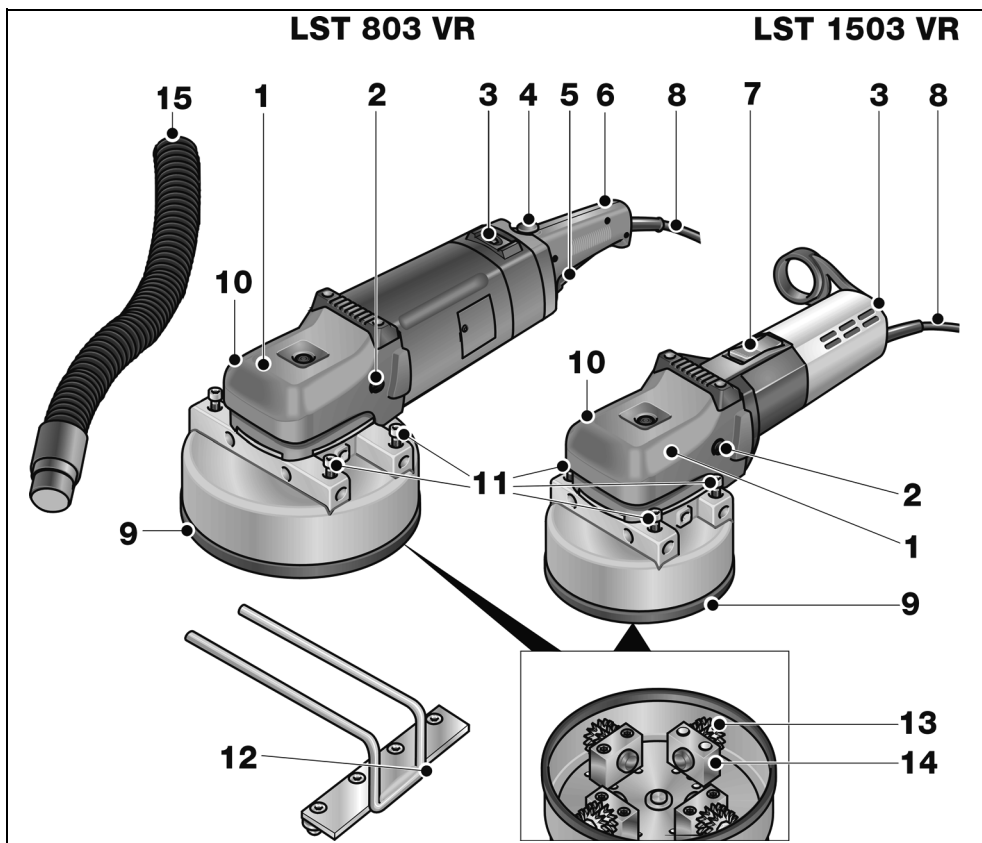


Avviso per la rottamazione dell'apparecchio dimesso (vedi pagina 45)!

Dati tecnici

Tipo di apparecchio		Bocciarda	
		LST 803 VR	LST 1503 VR
Larghezza di lavoro	mm	55-130	40-92
Numero giri a vuoto	rpm.	800-2400	800-2400
Potenza assorbita	W	1800	1200
Potenza resa	W	1200	700
Attacco utensile		M14	M14
Peso (senza cavo)	kg	7,2	5,9
Classe di protezione		II/□	II/□

Guida rapida



- | | |
|--|--|
| <p>1 Testa ingranaggi nella copertura di presa
Con uscita aria e freccia per il senso di rotazione.</p> <p>2 Vite di fissaggio per copertura di presa</p> <p>3 Rotella di regolazione per preselezione velocità</p> <p>4 Blocco d'accensione (solo LST 803 VR)</p> <p>5 Interruttore (solo LST 803 VR)
Per accendere e spegnere.</p> <p>6 Manico (solo LST 803 VR)</p> | <p>7 Bilico dell'interruttore (solo LST 1503 VR)
Per accendere e spegnere.
Con posizione di arresto per il funzionamento continuo.</p> <p>8 Cavo d'alimentazione 4,0 m con spina</p> <p>9 Testa portafresa</p> <p>10 Manicotto di raccordo per aspirazione polvere</p> <p>11 Viti di fissaggio per guida montabile</p> <p>12 Guida montabile</p> <p>13 Rotelle in metallo duro</p> <p>14 Supporti di cuscinetto</p> <p>15 Tubo di aspirazione</p> |
|--|--|

Per la vostra sicurezza

PERICOLO!

Leggere prima di usare l'elettrotensile ed agire conformemente:

- queste istruzioni per l'uso,
- le «Istruzioni di sicurezza generali» per l'uso di elettrotensili, nell'accluso fascicolo (Scritti n°: 315.915),
- le regole e le norme per la prevenzione degli infortuni vigenti nel luogo d'impiego.

Questo elettrotensile è costruito secondo lo stato dell'arte e le regole tecniche di sicurezza riconosciute. Tuttavia nel suo impiego possono derivare pericoli per l'incolumità e la vita dell'utilizzatore e di terzi, nonché danni alla macchina o ad altri beni materiali. Usare l'elettrotensile solo

- per l'uso regolare previsto,
- in perfetto stato tecnico di sicurezza.

Eliminare immediatamente i guasti che pregiudicano la sicurezza.

Uso regolare

Questa bocciarda è prevista

- per l'impiego professionale nell'industria e nell'artigianato,
- per irruvidire o fresare superfici in pietra con utensili forniti dal costruttore per questo apparecchio,
- per l'impiego in zone di scale e per superfici.

Avvertenze di sicurezza per bocciarde

PERICOLO!

Leggere tutte le avvertenze di sicurezza e le istruzioni. Omissioni nel rispetto delle avvertenze di sicurezza e delle istruzioni possono comportare scosse elettriche, incendio e/o lesioni gravi. **Conservare per l'uso futuro tutte le avvertenze di sicurezza ed istruzioni.**

- **Questo elettrotensile deve essere usato con il corrispondente accessorio come fresa per risanamento. Osservare tutte le istruzioni di sicurezza, indicazioni, illustrazioni e dati consegnati con l'apparecchio.**

In caso di mancata osservanza delle istruzioni seguenti, possibilità di scossa elettrica, incendio e/o lesioni gravi.

- **Questo elettrotensile non è idoneo per lavori con spazzole metalliche, per la lucidatura, levigatura con carta vetrata, levigatura di restauro e per la troncatura.** Gli impieghi, per i quali l'elettrotensile non è previsto, possono causare pericoli e lesioni.
- **Non usare accessori, che non siano stati espressamente previsti e raccomandati dal costruttore per questo elettrotensile.** Il solo fatto che l'accessorio può essere fissato a questo elettrotensile non garantisce un uso sicuro.
- **Il numero di giri consentito dell'utensile montato deve essere come minimo uguale al numero di giri massimo indicato sull'elettrotensile.** L'accessorio che gira ad una velocità superiore a quella consentita può frantumarsi ed essere proiettato tutt'intorno.
- **Il diametro esterno e lo spessore dell'utensile montato devono corrispondere alle dimensioni indicate dell'elettrotensile.** Gli utensili con caratteristiche sbagliate non possono essere schermati o controllati adeguatamente.

- **Dischi abrasivi, mole a tazza o altri accessori devono essere esattamente adatti al mandrino portamola di questo elettro-utensile.**

Gli utensili non esattamente adatti al mandrino portamola dell'elettro-utensile girano in modo irregolare, vibrano fortemente e possono causare la perdita del controllo.

- **Non impiegare utensili danneggiati. Prima di ogni uso controllare l'eventuale presenza di scheggiature ed incrinature sugli utensili, e di incrinature, usura o forte logorio delle mole a tazza. In caso di caduta dell'elettro-utensile o dell'utensile, controllare se hanno subito danni, o montare un utensile di lavoro privo di danni. Dopo avere controllato e montato l'utensile di lavoro, allontanare le persone che sono nelle vicinanze dal piano di rotazione dell'utensile e fare girare l'apparecchio per un minuto al massimo numero di giri.**

In questo tempo di prova, gli utensili montati che presentano danni per lo più si rompono.

- **Indossare l'equipaggiamento protettivo personale. A seconda dell'impiego, usare la protezione integrale per il viso, la protezione per gli occhi oppure occhiali protettivi. Se necessario, indosare la maschera antipolvere, la protezione per l'udito, guanti protettivi o il grembiule speciale, che impedisce il contatto con piccole particelle di abrasivo e di materiale.**

Gli occhi devono essere protetti contro corpi estranei volanti, che hanno origine in diversi impieghi. La maschera antipolvere o maschera di respirazione deve filtrare la polvere che si sviluppa durante l'impiego. In caso di lunga esposizione a forte rumore, vi è la possibilità di danni all'udito.

- **In presenza di altre persone, prestare attenzione alla loro distanza di sicurezza dalla vostra zona di lavoro. Chiunque entri nella zona di lavoro deve indossare l'equipaggiamento protettivo personale.**

Frammenti di materiale lavorato o di utensili montati che si rompono possono essere proiettati e causare anche lesioni all'esterno dell'area di lavoro diretta.

- **Quando si eseguono lavori, durante i quali l'utensile montato potrebbe toccare linee elettriche nascoste oppure il suo stesso cavo di alimentazione, afferrare l'elettro-utensile solo sulle superfici di presa isolate.**

Il contatto con una linea elettrica sotto tensione può mettere sotto tensione anche le parti metalliche dell'elettro-utensile e provocare una scossa elettrica.

- **Tenere il cavo di alimentazione lontano da utensili montati in rotazione.**

In caso di perdita del controllo dell'apparecchio, il cavo di alimentazione potrebbe essere troncato oppure potrebbe avvolgersi sull'utensile in rotazione avvicinandolo così alla vostra mano oppure al braccio.

- **Non deporre mai l'elettro-utensile, prima che l'utensile montato sia completamente fermo.**

L'utensile montato in rotazione può entrare in contatto con la superficie di appoggio, causando così la perdita del vostro controllo sull'elettro-utensile.

- **Non tenere l'elettro-utensile in funzione durante il trasporto.**

A causa del contatto accidentale con l'utensile in rotazione il vostro abbigliamento s'impiglia nell'utensile e così lo avvicina e lo fa penetrare nel vostro corpo.

- **Pulire regolarmente le fessure di ventilazione dell'elettro-utensile.**

La ventola del motore attira la polvere nella carcassa, ed un forte accumulo di polvere metallica può causare pericoli elettrici.

- **Non usare l'elettro-utensile in prossimità di materiali infiammabili.**

Le scintille possono incendiare questi materiali.

- **Non usare utensili montati, che richiedono l'impiego di refrigeranti liquidi.**

L'impiego di acqua o di altri liquidi di raffreddamento può causare una scossa elettrica.

Contraccolpo e corrispondenti istruzioni di sicurezza

Il contraccolpo è l'improvvisa reazione di un utensile montato in rotazione che s'incestra o si blocca, come disco abrasivo, mola a tazza, spazzola metallica ecc. L'incestrarsi o bloccarsi provoca un arresto improvviso dell'utensile in rotazione. A causa di ciò un elettroutensile, che non è mantenuto saldamente, subisce nel punto di arresto un'accelerazione nel senso di rotazione contrario a quello dell'utensile montato.

Se ad es. una mola s'inceppa o incastra nel pezzo, il bordo della mola immersa nel pezzo può restare incastrato e provocare così la rottura della mola o oppure un contraccolpo. La mola si avvicina in tal caso all'operatore o si allontana da lui, a seconda del senso di rotazione della mola nel punto di arresto. In tal caso le mole possono anche rompersi.

Un contraccolpo è la conseguenza di un uso errato o imperfetto dell'elettroutensile. Esso può essere impedito per mezzo di idonee precauzioni, come in seguito descritto.

- **Afferrare saldamente l'elettroutensile e assumere con il corpo e le braccia una posizione, nella quale sia possibile intercettare le forze di contraccolpo. Se disponibile, usare sempre l'impugnatura supplementare, al fine di avere il massimo controllo possibile sulle forze di contraccolpo o sulle coppie di reazione durante l'accelerazione.**

Attraverso idonee precauzioni, l'operatore riesce a controllare le forze di contraccolpo e di reazione.

- **Non avvicinare mai la mano agli utensili in rotazione.**
In caso di contraccolpo l'utensile impiegato può raggiungere la mano.
- **Evitare con il proprio corpo la zona, verso la quale l'elettroutensile si muove in caso di un contraccolpo.**
Il contraccolpo spinge l'elettroutensile in direzione opposta al senso di rotazione della mola nel punto di arresto.

- **Lavorare con precauzione particolare negli angoli, sugli spigoli vivi, ecc. Impedire il rimbalzo o il bloccarsi dell'utensile montato sulla superficie lavorata.**

L'utensile in rotazione tende ad incastrarsi in prossimità di angoli, spigoli acuti oppure in caso di rimbalzo. Questo provoca una perdita di controllo oppure un contraccolpo.

Avvertenze di sicurezza speciali per la fresatura

- Non lavorare superfici con armature in acciaio scoperte. Pericolo di contraccolpo!
- Prestare molta attenzione nella lavorazione di angoli, spigoli e passaggi improvvisi. Sono possibili danni alla testa di fresatura o alle rotelle fresatrici.
- Mettere in funzione l'elettroutensile solo se le rotelle fresatrici possono girare liberamente.
- Usare solo teste portafresa FLEX e frese a disco originali.
Non usare adattatori o riduzioni.

Ulteriori avvertenze di sicurezza

- Usare solo cavi di prolunga autorizzati per l'esterno.
- Si sconsiglia l'abrasione di vernici al piombo. La rimozione di vernici al piombo deve essere eseguita solo dallo specialista.
- Non lavorare materiali, che possono liberare sostanze dannose per la salute (per es. amianto). Adottare misure di protezione se possono svilupparsi polveri nocive per la salute, infiammabili e esplosive. Indossare maschera protettiva antipolvere. Usare impianti di aspirazione.



DANNI MATERIALI!!

- La tensione di rete e l'indicazione di tensione sulla targhetta d'identificazione devono coincidere.

Rumore e vibrazione

I valori di rumore e vibrazione sono stati rilevati secondo EN 60745.

Il livello di rumore stimato A dell'apparecchio è tipicamente:

- Livello di pressione acustica: 87 dB(A);
- Livello di potenza acustica: 98 dB(A);
- Insicurezza: $K = 3$ dB.

Valore totale di vibrazione (nella bocciardatura di lastre di granito):

- Valore di emissione: $a_{rh} = 6,2 \text{ m/s}^2$
- Insicurezza: $K = 1,5 \text{ m/s}^2$

PERICOLO!

I valori di misura indicati sono validi solo per apparecchi nuovi. Nell'impiego quotidiano i valori di rumore e vibrazione cambiano.

AVVISO

Il livello di vibrazioni indicato in queste istruzioni è stato misurato conformemente ad un procedimento di misura standardizzato in EN 60745 e può essere utilizzato per il confronto tra elettrotensili. Esso è idoneo anche per una valutazione temporanea della sollecitazione da vibrazioni. Il livello di vibrazioni indicato rappresenta gli impieghi principali dell'elettrotensile.

Se tuttavia l'elettrotensile viene impiegato per altri usi, con diverso utensile montato o manutenzione insufficiente, il livello di vibrazioni può differire. Questo può aumentare notevolmente la sollecitazione da vibrazioni per tutta la durata del lavoro.

Per un'esatta stima della sollecitazione da vibrazioni si devono considerare anche i tempi, nei quali l'apparecchio è spento oppure è in funzione, ma non è effettivamente impiegato. Questo può ridurre notevolmente la sollecitazione da vibrazioni per tutto il periodo di lavoro. Questo può ridurre notevolmente la sollecitazione da vibrazioni per tutta la durata del lavoro.

Per proteggere l'operatore dall'effetto delle vibrazioni, stabilire misure di sicurezza aggiuntive, come ad esempio: manutenzione dell'elettrotensile e degli utensili impiegati, riscaldamento delle mani, organizzazione delle procedure di lavoro.



PRUDENZA!

In caso di pressione acustica superiore a 85 dB(A) indossare la protezione acustica.

Istruzioni per l'uso



PERICOLO!

Prima di qualsiasi lavoro all'apparecchio, estrarre la spina di alimentazione.

Prima della messa in funzione

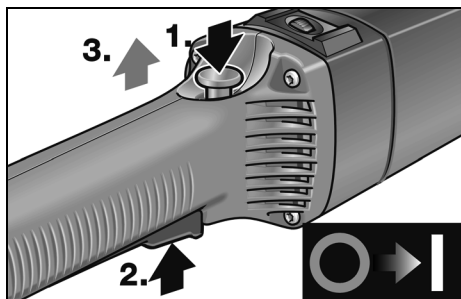
Disimballare l'apparecchio e controllare la completezza della fornitura ed eventuali danni di trasporto.

Accendere e spegnere

LST 803 VR

Servizio discontinuo senza arresto del bilico:

- Premere e mantenere premuto il blocco d'accensione (1.).

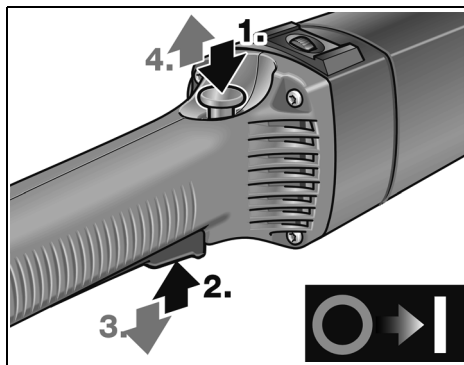


- Premere l'interruttore (2.) e rilasciare il blocco d'accensione (3.).
- Per spegnere rilasciare l'interruttore.

Servizio continuo con arresto del bilico:

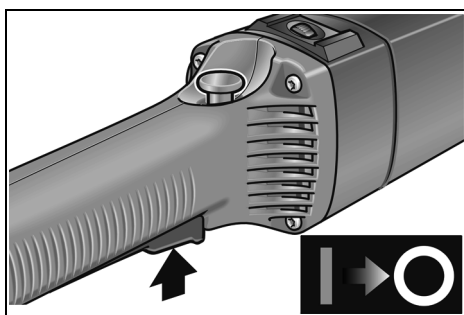
 **PRUDENZA!**

Dopo un'interruzione dell'energia elettrica l'apparecchio inserito si rimette in funzione. spegnere sempre l'apparecchio!



- Premere e mantenere premuti prima il blocco d'accensione (1.), dopo l'interruttore (2.).
- Per l'arresto mantenere premuto il pulsante di arresto e rilasciare l'interruttore (3.). Rilasciare il blocco d'accensione (4.).

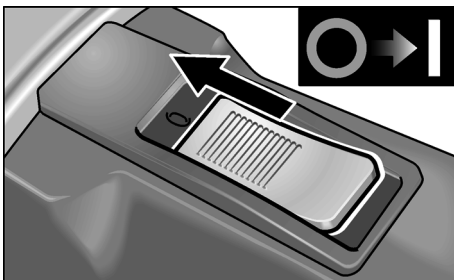
Spegnere l'apparecchio:



- Per spegnere premere brevemente e rilasciare l'interruttore.

LST 1503 VR

Servizio discontinuo senza arresto del bilico:

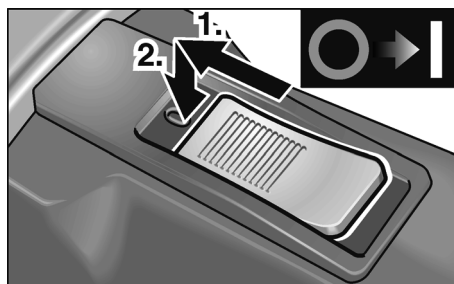


- Spingere il bilico dell'interruttore verso avanti e mantenerlo.
- Per spegnere rilasciare il bilico dell'interruttore.

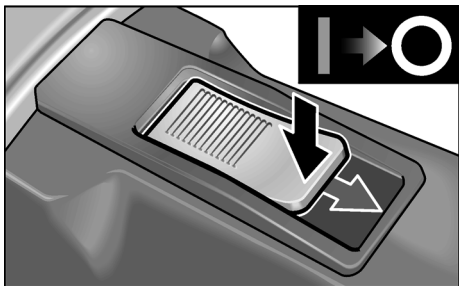
Servizio continuo con arresto del bilico:

 **PRUDENZA!**

Dopo un'interruzione dell'energia elettrica l'apparecchio inserito si rimette in funzione.



- Spingere il bilico dell'interruttore verso avanti ed arrestarlo con una pressione sull'estremità anteriore.



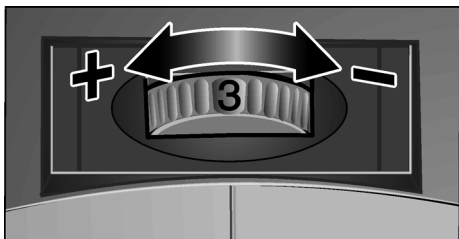
- Per spegnere, sbloccare il bilico dell'interruttore premendo sull'estremità posteriore.

Protezione contro i sovraccarichi

- In caso di sovraccarico di brevissima durata la protezione contro i sovraccarichi impedisce danni al motore spegnendo automaticamente l'apparecchio.

Altre informazioni sui prodotti del produttore www.flex-tools.com.

Preselezione del numero di giri



- Per la regolazione del numero di giri di lavoro, disporre la rotella di regolazione sul valore desiderato.
- Azionando delicatamente l'interruttore si accelera l'apparecchio fino al numero di giri preselezionato.
- Lavorare sempre nel campo di velocità inferiore, al massimo fino alla velocità 3.

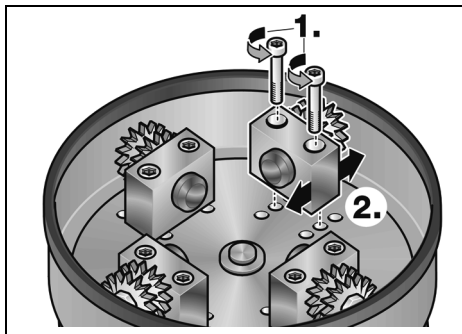
i AVVISO

In caso di sovraccarico o surriscaldamento in servizio continuo, l'apparecchio riduce automaticamente la velocità di rotazione, finché non si è raffreddato a sufficienza.

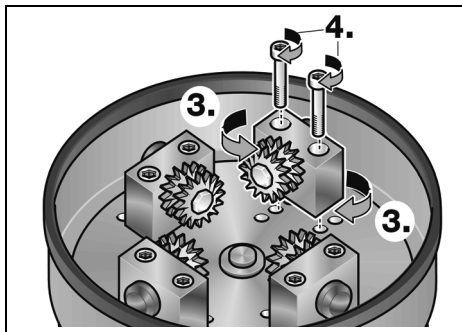
Regolare la larghezza di lavoro

Possono essere regolate diverse larghezze di lavoro montando i supporti di cuscinetto con le rotelle in metallo duro in diverse posizioni.

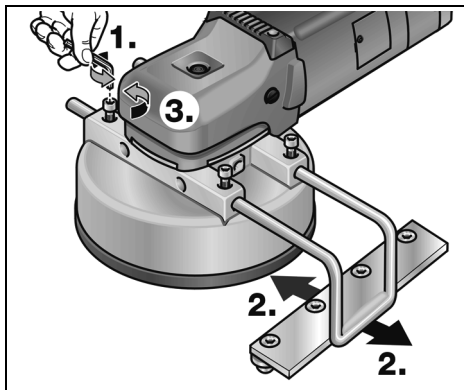
- Estrarre la spina d'alimentazione.
- Allentare le viti di fissaggio dei supporti di cuscinetto (1.).



- Montare i supporti di cuscinetto nella posizione desiderata (2.).
- Ciò facendo spostare le rotelle in metallo duro verso l'interno o l'esterno, a seconda della necessità (3.) (solo LST 803 VR).
- Stringere di nuovo le viti di fissaggio dei supporti di cuscinetto (4.).



Regolare la guida montabile



- Se necessario allentare le viti di fissaggio (1.).
- Introdurre dal lato la guida montabile e regolarla alla larghezza di lavoro desiderata (2.).
- Stringere di nuovo le viti di fissaggio (3.).

Aspirazione polvere



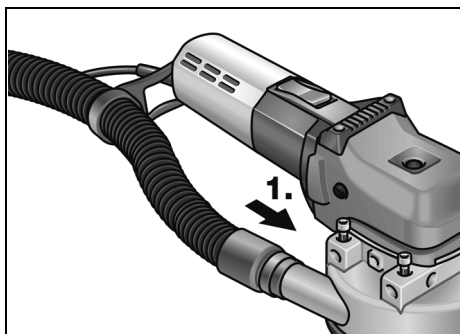
PRUDENZA!

Durante il funzionamento la bocciarda deve essere collegata ad un'aspirazione di polvere. L'impianto di aspirazione deve essere omologato per l'aspirazione di polvere minerale. Per l'aspirazione di polveri particolarmente pericolose per la salute, cancerogene, asciutte, deve essere usato un aspiratore speciale a tal fine omologato. In caso di guasto all'impianto di aspirazione, interrompere immediatamente il lavoro e spegnere l'apparecchio. Eliminare il guasto prima di rimettere l'apparecchio in funzione.



AVVISO

Si consiglia l'impiego di un aspiratore speciale FLEX della classe M.



- Introdurre il tubo flessibile con l'estremità senza adattatore, compreso nella fornitura, nel supporto del tubo e collegarlo al manico di raccordo (1.). Collegare il tubo flessibile al raccordo di aspirazione e controllare il fissaggio!
- Collegare il tubo flessibile di aspirazione dell'impianto di aspirazione all'adattatore. Osservare le istruzioni per l'uso dell'impianto di aspirazione! Collegare il tubo flessibile al raccordo di aspirazione e controllare il fissaggio! Se necessario, usare un idoneo adattatore.



AVVISO

Se l'aspirapolvere disponibile avesse bisogno di uno speciale manicotto di raccordo (vale a dire di un manicotto di raccordo diverso da quello con raccordo standard di 32 mm/36 mm, compreso nella fornitura dell'elettro-utensile), mettersi in contatto con il proprio fornitore dell'aspirapolvere e procurarsi l'adattatore idoneo.

Istruzioni per il lavoro



PERICOLO!

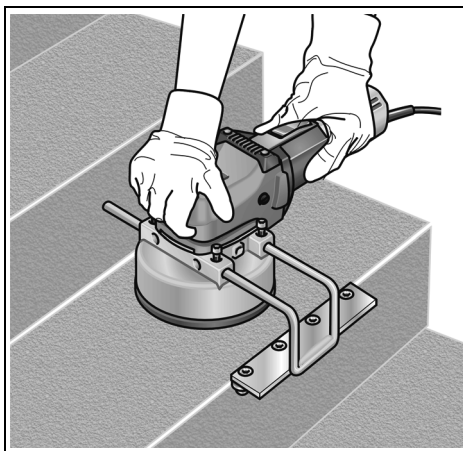
*La testa di fresatura non deve entrare in contatto con oggetti acuminati sporgenti. **Pericolo di contraccolpo! Danni alla testa di fresatura.** In caso di danni o di forte usura della testa di fresatura è indispensabile sostituirla.*



PRUDENZA!

Afferrare sempre l'elettro-utensile con entrambe le mani!

1. Se necessario, regolarle la larghezza di lavoro.
2. Se necessario, regolare la guida laterale.
3. Collegare l'impianto di aspirazione.
4. Inserire la spina di alimentazione.
5. Eseguire una prova di funzionamento per controllare il corretto fissaggio dell'utensile. Accendere l'elettrotensile (senza arrestare l'interruttore) e tenerlo in funzione per ca. 30 secondi. Controllare eventuali squilibri e vibrazioni.
6. Impostare la velocità di rotazione necessaria.
7. Accendere l'impianto di aspirazione.
8. Afferrare sempre l'elettrotensile con entrambe le mani.



9. Accendere l'apparecchio.
 - Non tenere l'elettrotensile in funzione troppo a lungo sullo stesso luogo.
 - Eseguire continuamente movimenti con corsa costante.
 - Mantenere una distanza minima di 1 cm dal bordo del materiale lavorato.

Manutenzione e cura



PERICOLO!

Prima di qualsiasi lavoro all'elettrotensile estrarre la spina di rete.

Pulizia

Pulire regolarmente l'apparecchio e le fessure di ventilazione. La frequenza dipende dal materiale lavorato e dalla durata dell'uso.

Soffiare regolarmente con aria compressa secca l'interno della carcassa con il motore.

Spazzole di carbone

L'elettrotensile è dotato di spazzole di sicurezza.

Raggiunto il limite di usura delle spazzole di sicurezza, l'elettrotensile si spegne automaticamente.



AVVISO

Per la sostituzione usare solo parti originali del produttore. In caso di uso di prodotti d'altra provenienza si estinguono i doveri di garanzia del produttore.

Attraverso le aperture di entrata aria posteriori si può osservare lo scintillio delle spazzole durante il funzionamento.

In caso di forte scintillio delle spazzole, spegnere immediatamente l'elettrotensile.

Affidare l'elettrotensile ad un'officina di assistenza clienti autorizzata dal costruttore.

Meccanismo



AVVISO

Durante il periodo di garanzia, non svitare le viti sulla testa ingranaggi. In caso d'inosservanza si estinguono i doveri di garanzia del produttore.

Riparazioni

Fare eseguire le riparazioni esclusivamente da un'officina del servizio assistenza clienti autorizzata dal produttore.

Ricambi ed accessori

Per i disegni esplosi e le liste dei ricambi consultare il nostro sito:

www.flex-tools.com

Istruzioni per la rottamazione e lo smaltimento



PERICOLO!

Rendere inservibili gli apparecchi fuori uso eliminando il cavo d'alimentazione.



Solo per paesi dell'UE
Non gettare elettroutensili nei rifiuti domestici!

Secondo la Direttiva europea 2012/19/CE sui rifiuti di apparecchiature elettriche ed elettroniche e sua conversione nel diritto nazionale, gli elettroutensili dimessi devono essere raccolti separatamente ed avviati ad un riciclaggio ecologico.



AVVISO

Informarsi presso il rivenditore specializzato sulle possibilità di rottamazione.

Conformità CE

Dichiariamo sotto nostra esclusiva responsabilità, che il prodotto descritto sotto «Dati tecnici» è conforme alle seguenti norme o documenti normativi:

EN 60745 ai sensi delle disposizioni delle direttive 2004/108/CE (fino al 19.04.2016), 2014/30/EU (dal 20.04.2016), 2006/42/CE, 2011/65/CE.

Il responsabile della documentazione tecnica:
FLEX-Elektrowerkzeuge GmbH, R & D
Bahnhofstrasse 15, D-71711 Steinheim/Murr

Eckhard Rühle
Manager Research &
Development (R & D)

Klaus Peter Weinper
Head of Quality
Department (QD)

29.05.2015

FLEX-Elektrowerkzeuge GmbH
Bahnhofstrasse 15, D-71711 Steinheim/Murr

Esclusione della responsabilità


Il produttore ed il suo rappresentante non rispondono di danni e lucro cessante derivanti da interruzione dell'esercizio dell'attività causata dal prodotto o da impossibilità d'utilizzazione del prodotto.


Il produttore ed il suo rappresentante non rispondono di danni causati da impiego inappropriato o in collegamento con prodotti di altri produttori.


Contenido

Símbolos empleados 46
 Datos técnicos 46
 De un vistazo 47
 Para su seguridad 48
 Ruidos y vibraciones 51
 Indicaciones para el uso 51
 Indicaciones para el trabajo 54
 Mantenimiento y cuidado 55
 Indicaciones para la depolución 56
 Conformidad C E 56
 Exclusión de la garantía 56


Símbolos empleados


 **¡ADVERTENCIA!**
*Indica un peligro inminente.
 En caso de incumplimiento, existe peligro de muerte o lesiones de la mayor gravedad.*


 **¡CUIDADO!**
*Indica una situación posiblemente peligrosa.
 El incumplimiento implica el peligro de lesiones o daños materiales.*

 **NOTA**
Indica consejos para el uso e informaciones importantes.

Símbolos en el aparato

 *¡Leer las instrucciones antes de poner en funcionamiento el equipo!*

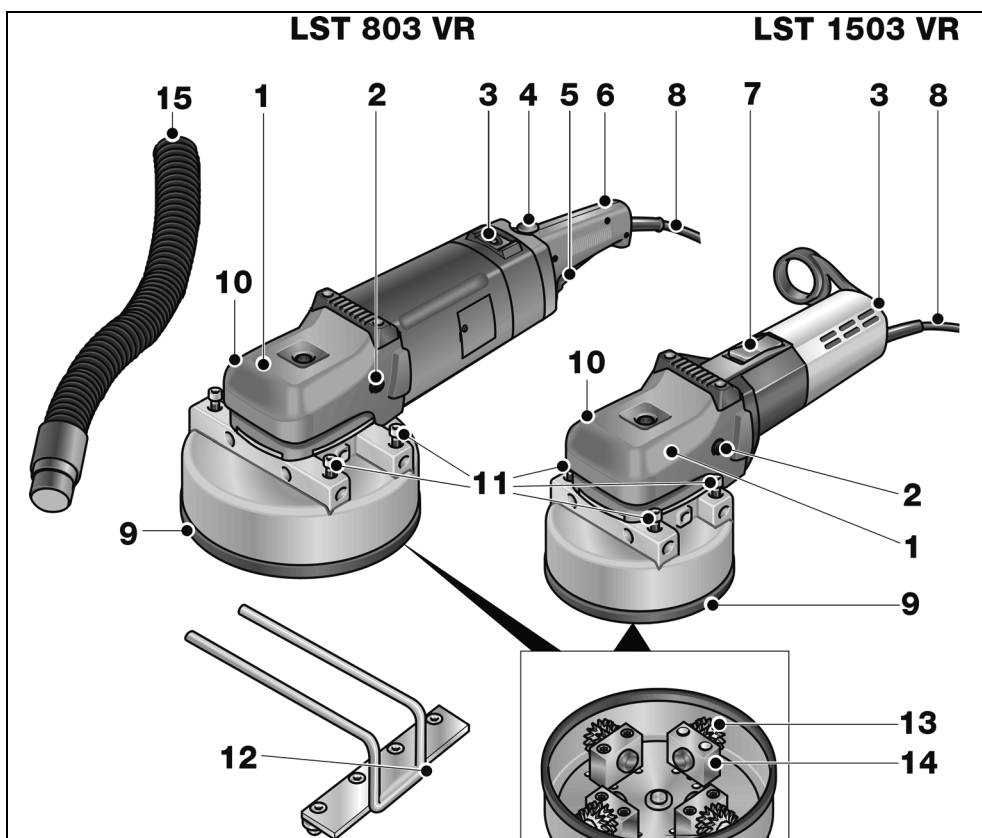
 *¡Utilizar protección para la vista!*

 *¡Indicaciones respecto de la eliminación de equipos en desuso (ver página 56)!*

Datos técnicos

Tipo de equipo		Embastadora	
		LST 803 VR	LST 1503 VR
Anchura de trabajo	mm	55–130	40–92
Velocidad de giro en vacío	r.p.m.	800–2400	800–2400
Consumo de energía	W	1800	1200
Potencia entregada	W	1200	700
Alojamiento para la herramienta		M14	M14
Peso (sin cable)	kg	7,2	5,9
Tipo de protección		II/□	II/□

De un vistazo



- | | |
|--|--|
| <p>1 Cabezal de engranaje con cubierta manija
Con salida para el aire y flecha indicadora del sentido de giro.</p> <p>2 Tornillo de sujeción para la cubierta manija</p> <p>3 Rueda de ajuste para la preselección de la velocidad de giro</p> <p>4 Traba de arranque (exclusivamente LST 803 VR)</p> <p>5 Conmutador (exclusivamente LST 803 VR)
Para el encendido y apagado.</p> <p>6 Empuñadura del mango (exclusivamente LST 803 VR)</p> | <p>7 Conmutador balancín (exclusivamente LST 1503 VR)
Para el encendido y apagado.
Con una posición de traba para el funcionamiento continuo.</p> <p>8 Cable de conexión a la red de 4,0 m con el enchufe correspondiente</p> <p>9 Cabeza fresadora</p> <p>10 Tubo de conexión para la aspiración de polvo</p> <p>11 Tornillos de sujeción para el tope desmontable</p> <p>12 Tope desmontable</p> <p>13 Ruedecilla de metal duro</p> <p>14 Soportes</p> <p>15 Manguera de aspiración</p> |
|--|--|

Para su seguridad

¡ADVERTENCIA!

Leer antes del uso y obrar según se indica en:

- las instrucciones de funcionamiento presentes,
- las «Indicaciones generales de seguridad» en el uso de herramientas eléctricas en el cuadernillo adjunto (nº de texto: 315.915),
- las reglas y prescripciones para la prevención de accidentes vigentes en el lugar.

Esta herramienta eléctrica fue construida según el estado actual de la técnica y reglas técnicas de seguridad reconocidas.

A pesar de ello, pueden producirse riesgos para la vida y salud del operario durante su uso, o bien daños en la máquina u otros valores. La herramienta eléctrica deberá utilizarse exclusivamente

- para trabajos adecuados a su función,
- en estado óptimo de condiciones de técnicas de seguridad.

Deben eliminarse inmediatamente todas aquellas perturbaciones que afecten la seguridad.

Utilización adecuada a su función

La embastadora está destinada a

- su uso profesional en la industria y el oficio,
- para aumentar la aspereza o bien el fresado de superficies de piedra mediante herramientas recomendadas por el fabricante para este equipo,
- su aplicación en zonas de escaleras y superficies.

Advertencias de seguridad para las embastadoras

¡ADVERTENCIA!

Lea todas las indicaciones de seguridad y las instrucciones. Omisiones en el cumplimiento de las indicaciones de seguridad pueden ser causa de descargas eléctricas, incendios y/o lesiones de gravedad.

Conserve todas las advertencias e instrucciones de seguridad para el futuro.

- **Esta herramienta eléctrica debe utilizarse para tareas de saneamiento con los accesorios correspondientes.** Tener en cuenta todas las advertencias de seguridad, instrucciones, representaciones y datos que se entregan conjuntamente con este equipo.

En caso de ignorar estas advertencias, se corre peligro de descargas eléctricas, incendios y/o lesiones graves.

- **Esta herramienta eléctrica no es adecuada para tareas a efectuar con cepillos de acero, el pulido, el amolado con papel de lija, el amolado en tareas de saneamiento o para el tronzado.**

Usos para los cuales es inadecuado el equipo eléctrico, pueden causar peligros y lesiones.

- **Utilizar exclusivamente accesorios que hayan sido aprobadas específicamente por el fabricante, para su uso con esta herramienta eléctrica.**

El solo hecho de poder sujetar el accesorio en la herramienta eléctrica, no garantiza que su uso presente la seguridad necesaria.

- **La velocidad de giro de la herramienta utilizada debe ser como mínimo del valor que aquella indicada en el equipo eléctrico.**

Accesorios que giran a velocidades superiores que las permitidas, pueden destrozarse, haciendo volar los trozos por los alrededores.

- **Las dimensiones externas y el espesor de la herramienta utilizada debe corresponder a las medidas indicadas en el equipo eléctrico.**

Herramientas de aplicación mal dimensionadas, no pueden protegerse o controlarse de modo suficiente.

- **Los discos y platos amoladores u otro tipo de accesorio, deben calzar correctamente sobre el husillo correspondiente de la herramienta eléctrica.**
Herramientas de aplicación que no calzan correctamente sobre el husillo de la herramienta eléctrica, giran de forma irregular, vibran con fuerza y pueden conducir a la pérdida del control.
- **No utilizar accesorios dañados.**
Controlar antes de cada uso la herramienta de aplicación, a fin de determinar si presenta desprendimientos, fisuras y en el caso de los platos amoladores la presencia de fisuras, desgaste abusivo. Si la herramienta eléctrica o bien la herramienta de aplicación caen al suelo, controlar si se ha dañado o bien utilizar una herramienta sin daños. Una vez controlada y colocada la herramienta de aplicación, mantenerse a sí mismo y a otras personas fuera del plano de rotación, dejando el equipo en marcha durante un minuto a su velocidad máxima.
Herramientas dañadas generalmente se destrozaron en este tiempo.
- **Usar equipo de protección personal. Utilice protección facial integral, protección para los ojos o gafas protectoras según la aplicación. Si hiciera falta, utilice una máscara contra el polvo, protección para el oído, guantes de protección, calzado especial o un delantal que mantenga alejadas de su persona las pequeñas partículas producto del amolado.**
Los ojos deben estar protegidos contra cuerpos extraños que puedan producirse durante las diversas aplicaciones.
La máscara contra el polvo o para la respiración debe filtrar el polvo que se genera durante el amolado. Si se está expuesto a ruidos fuertes durante un tiempo prolongado, puede producirse la pérdida de la audición.
- **Cuide que otras personas en su cercanía se encuentren fuera de su zona de trabajo. Toda persona que acceda a la zona de trabajo debe estar provista con el equipamiento de protección adecuado.**
Pueden volar trozos de la pieza en proceso o de la herramienta destrozada, produciendo lesiones en zonas aún externas a la zona de trabajo.
- **Sujetar el equipo de las superficies aisladas correspondientes cuando la herramienta de aplicación puede incidir en conductores eléctricos ocultos o cables pertenecientes a la red eléctrica.**
El contacto con conductores bajo tensión puede aplicar esta tensión también a las partes metálicas del equipo, produciendo una descarga eléctrica.
- **Mantener el cable de alimentación alejado de partes de la herramienta que se encuentren en movimiento.**
Si se pierde el control sobre el equipo, puede cortarse o ser tomado el cable de alimentación de red, entrando la mano o el brazo en contacto con la herramienta de aplicación que está girando.
- **Nunca asentar la herramienta eléctrica antes que la herramienta de aplicación se haya parado completamente.**
La herramienta de aplicación puede entrar en contacto con la superficie de asiento, lo que lleva a la pérdida de control sobre el equipo.
- **No dejar la herramienta eléctrica en marcha mientras se la lleva de un sitio a otro.**
La indumentaria del operador puede entrar casualmente en contacto con la herramienta de aplicación, penetrando la herramienta de aplicación en el cuerpo del mismo.
- **Limpiar con regularidad las rendijas de ventilación de la herramienta eléctrica.**
El ventilador del motor aspira polvo hacia el interior de la carcasa y una cantidad suficiente de polvo metálico dentro de ésta, puede ser causa de peligros de descargas eléctricas.
- **No utilizar la herramienta eléctrica en la cercanía de sustancias inflamables.**
Las chispas pueden producir la ignición de estas sustancias.
- **No utilizar herramientas de aplicación que requieran de refrigerantes líquidos.**
La utilización de agua u otros agentes refrigerantes líquidos puede ser causa de descargas eléctricas.

Retroceso y medidas de seguridad correspondientes

El contragolpe es una reacción repentina debida a que una herramienta de aplicación se traba o bloquea, como puede ocurrir con un disco amolador, un plato amolador, un cepillo de acero, etc. Un bloqueo conduce a un paro repentino de la herramienta de aplicación que se encuentra en rotación. Esto causa la aceleración descontrolada del equipo eléctrico en el punto de bloqueo, en sentido de giro opuesto a aquél de la herramienta.

Si por ejemplo un disco amolador se traba o bloquea en la pieza a procesar, puede quebrarse un trozo del disco amolador que está penetrando en la pieza a procesar o bien producir un contragolpe. El disco amolador se mueve entonces en dirección al operario o alejándose de él, según el sentido de giro del disco en el punto de bloqueo. Esto también puede ser causa para que el disco amolador se quiebre.

Un contragolpe es la consecuencia de un uso incorrecto o deficiente de la herramienta eléctrica. Puede evitarse mediante medidas preventivas, según se describe a continuación.

- **Sujetar firmemente la herramienta eléctrica y ubicar el cuerpo y los brazos en una posición que permita contrarrestar los contragolpes. En caso de existir, utilizar siempre la manija adicional a fin de disponer del mayor control en caso de contragolpes o momentos de reacción durante el arranque.**

El operario puede dominar las fuerzas de contragolpe o reacción, mediante las medidas de precaución adecuadas.

- **Nunca acercar la mano a la herramienta de aplicación en movimiento giratorio.** La herramienta puede moverse sobre su mano en caso de un contragolpe.
- **Evite penetrar con el cuerpo en la zona donde el equipo eléctrico eventualmente se mueve durante un retroceso.** El contragolpe impulsa la herramienta eléctrica en sentido opuesto al movimiento del disco amolador en el punto de bloqueo.

- **Trabaje con especial precaución en la cercanía de esquinas, cantos filosos, etc. Evite que la herramienta rebote de la pieza en proceso y se trabe.**

La herramienta de aplicación en movimiento de giro, tiende a trabarse en las esquinas, bordes agudos o cuando rebota de la pieza en proceso. Esto causa la pérdida de control o bien un contragolpe.

Indicaciones de seguridad especiales para el fresado

- Procesado de superficies pequeñas con armadura de acero.
¡Peligro de contragolpes!
- Actuar con especial cuidado durante el procesamiento de esquinas, cantos, y pasajes extremos. Es posible que se dañe las cabeza fresador o bien las ruedas fresadoras.
- Poner en marcha la herramienta eléctrica solamente cuando las ruedas fresadoras pueden girar con libertad.
- Utilizar exclusivamente cabezas y ruedas fresadoras originales FLEX. No utilizar adaptadores o piezas reductoras,

Otras indicaciones de seguridad

- Utilizar exclusivamente cables autorizados para su uso al intemperie.
- No se recomienda el amolado de pinturas que contengan plomo. La quita de pintura que contengan plomo deberá efectuarla personal especializado.
- No procesar materiales de los cuales emanen sustancias nocivas durante el trabajo (p. ej. amianto). Adoptar las medidas de protección adecuadas cuando pueden generarse polvos dañinos para la salud, inflamables o explosivos. Usar máscara de protección contra el polvo. Utilizar instalaciones de aspiración de polvo.



¡DAÑOS MATERIALES!

- La tensión de la red de alimentación y las indicaciones de tensión de la chapa de características, deben coincidir.

Ruidos y vibraciones

Los niveles de ruido y de vibración fueron determinados según EN 60745.

El nivel de presión sonora A evaluado del equipo es típicamente de:

- Nivel de presión sonora: 87 dB(A);
- Nivel de potencia sonora: 98 dB(A);
- Incertidumbre: $K = 3$ dB.

Valor total de vibraciones (durante el embastado en placas de granito):

- Valor de emisión: $a_{rh} = 6,2 \text{ m/s}^2$
- Incertidumbre: $K = 1,5 \text{ m/s}^2$

¡ADVERTENCIA!

Los valores indicados son válidos para equipos nuevos. Los valores de ruido y de vibración se modifican durante el uso diario.

NOTA

El nivel de las oscilaciones indicado en estas instrucciones fue medido según un procedimiento de medición conforme a EN 60745 y puede utilizarse para la comparación de las herramientas eléctricas entre sí. También es apto para una estimación provisoria de las oscilaciones. El nivel de oscilaciones indicado, es representativo para las principales aplicaciones de la herramienta eléctrica.

Sin embargo, si la herramienta eléctrica se utiliza con herramientas de aplicación diferentes o con un mantenimiento deficiente, pueden diferir los niveles de oscilación. Esto puede aumentar significativamente la carga por oscilaciones a lo largo de la totalidad del tiempo.

Para una estimación exacta de la carga por oscilaciones, deberán tenerse en cuenta también, los tiempos durante los cuales el equipo no estuvo en marcha, o bien que, estando en marcha, no fue realmente aplicado a su función específica. Esto puede reducir significativamente la carga por oscilaciones a lo largo de la totalidad del tiempo de trabajo.

Implemente medidas de seguridad adicionales para la protección del operario, antes de determinar las oscilaciones, como por ejemplo: el mantenimiento de las herramientas eléctricas y de aplicación, mantener calientes las manos, organización de las secuencias de trabajo.

¡CUIDADO!

Utilizar protección para el oído en caso de niveles de presión sonora superiores a los 85 dB(A).

Indicaciones para el uso

¡ADVERTENCIA!

Antes de realizar cualquier trabajo en el equipo, desconectar el enchufe de red.

Antes de la puesta en marcha

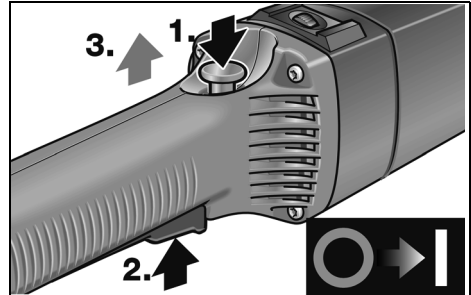
Desembalar el equipo y controlar que el volumen de entrega esté completo y si existen daños de transporte.

Encendido y apagado

LST 803 VR

Marcha de tiempo reducido sin trabado:

- Presionar la traba de arranque y sujetarla (1.).

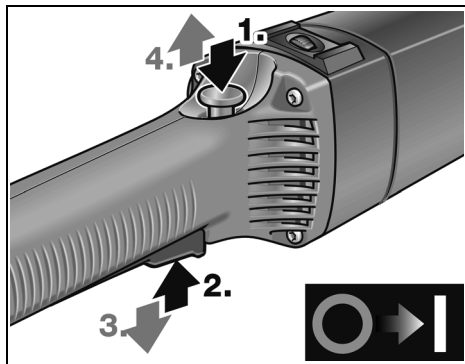


- Accionar el conmutador (2.) y soltar luego la traba de arranque (3.).
- Para el paro, soltar el conmutador.

Funcionamiento continuo con traba:

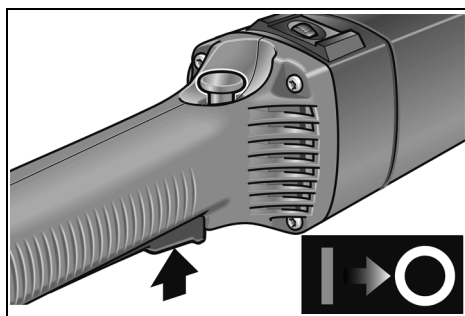
 ¡CUIDADO!

Si el equipo está encendido, vuelve a arrancar solo después de una interrupción en el suministro de energía eléctrica. ¡Apagar siempre los equipos!



- Accionar primero la traba de arranque (1.) y luego el conmutador (2.), sujetándolo.
- Para trabarlo, mantener el botón de traba presionado y soltar el conmutador (3.). Soltar la traba de encendido (4.).

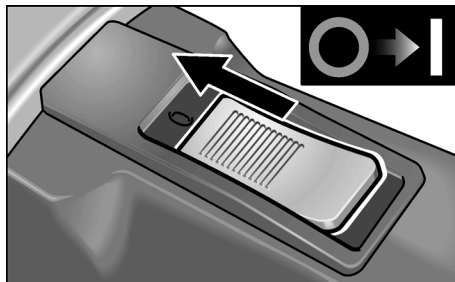
Apagado del equipo:



- Para el paro, presionar brevemente el conmutador y soltarlo.

LST 1503 VR

Marcha de tiempo reducido sin trabado:

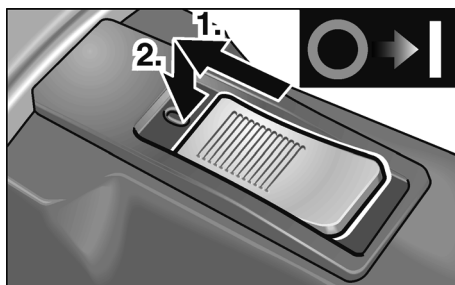


- Desplazar el conmutador balancín hacia delante y sujetarlo en esta posición.
- Para el paro, soltar el conmutador balancín.

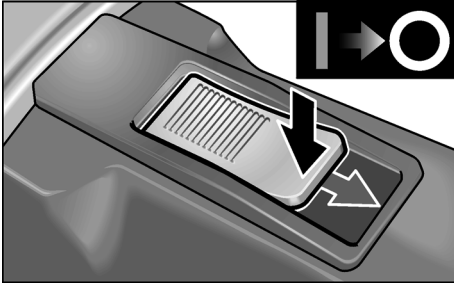
Funcionamiento continuo con traba:

 ¡CUIDADO!

Si el equipo está encendido, vuelve a arrancar solo después de una interrupción en el suministro de energía eléctrica.



- Desplazar el conmutador balancín hacia delante y trabarlo presionando su parte anterior.



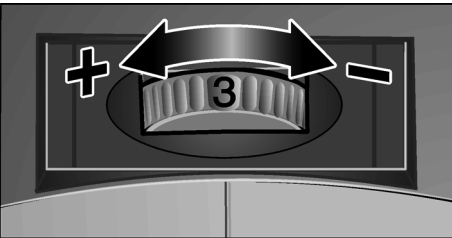
- Para el apagado, presionar la parte posterior del conmutador balancín, a fin de destrabarlo.

Protección contra sobrecargas

- En caso de sobrecargas extremadamente cortas, la protección correspondiente protege al motor, desconecta el equipo automáticamente.

Obtendrá más informaciones sobre el producto por parte del fabricante, visitando el sitio www.flex-tools.com.

Preselección de la velocidad de giro



- Para ajustar la velocidad de trabajo, girar la rueda de ajuste al valor deseado.
- Mediante un movimiento cuidadoso del conmutador el equipo acelera hasta la velocidad de giro preseleccionada.
- Trabajar permanentemente en el sector inferior de velocidades de giro, hasta un máximo de escala 3.



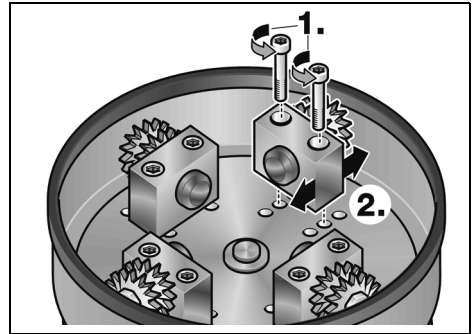
NOTA

En caso de sobrecarga o recalentamiento durante el funcionamiento continuo, el equipo reduce su velocidad de giro automáticamente, hasta que se ha enfriado suficientemente.

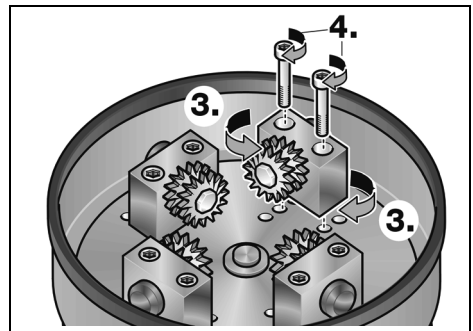
Ajustar la anchura de la zona de trabajo

Pueden ajustarse diferentes anchuras de trabajo, montando los soportes con sus ruedas de metal duro en diferentes posiciones.

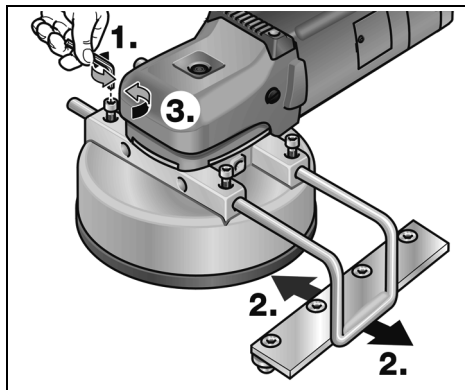
- Desconectar el enchufe de red.
- Aflojar los tornillos de sujeción de los soportes (1.).



- Montar los soportes en la posición deseada (2.).
- Orientar las ruedecillas de metal duro hacia adentro o hacia afuera, según se requiera (3.) (exclusivamente LST 803 VR).
- Volver a ajustar los tornillos de sujeción de los soportes (4.).



Ajustar el tope desmontable



- Aflojar los tornillos de sujeción si hace falta (1.).
- Hacer penetrar el tope desmontable lateralmente, ajustándolo a la anchura de trabajo deseada (2.).
- Volver a ajustar los tornillos de sujeción (3.).

Aspiración de polvo



¡CUIDADO!

La embastadora debe estar conectada a un sistema de aspiración de polvo durante el trabajo. El dispositivo de aspiración de polvo debe estar autorizado para la aspiración de polvo pétreo.

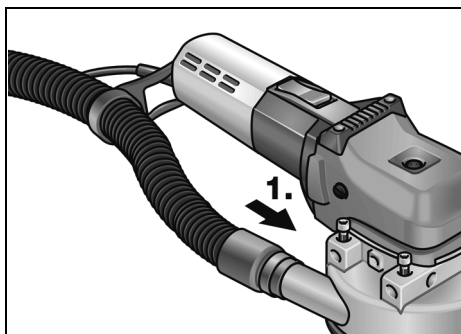
Para la aspiración de polvos especialmente dañinos para la salud, cancerígenos o secos, debe utilizarse un dispositivo de aspiración especialmente autorizado.

Ante cada perturbación en la aspiración de polvo, debe interrumpirse inmediatamente el trabajo y pararse el equipo. Cancelar la perturbación antes de la puesta en marcha.



NOTA

Se recomienda la utilización de una aspiradora especial FLEX de la clase M.



- Hacer pasar el extremo de la manguera contenida en el volumen de entrega sin el adaptador por el soporte y conectarla en el tubo de conexión correspondiente (1.). ¡Controlar el montaje!
- Conectar la manguera de aspiración de la instalación correspondiente en el adaptador. ¡Tener en cuentas las instrucciones de funcionamiento de la instalación de aspiración! ¡Controlar el montaje! Utilizar un adaptador adecuado si hiciera falta.



NOTA

Si la aspiradora requiere de un tubo de conexión especial (es decir, diferente al tubo de conexión de 32/36 mm estándar, que forma parte del volumen de entrega de la herramienta eléctrica), consultar con el fabricante de la aspiradora, a fin de conseguir el adaptador adecuado.

Indicaciones para el trabajo



¡ADVERTENCIA!

El cabezal fresador no debe entrar en contacto con piezas filosas sobresalientes.

¡Peligro de contragolpe! Daños en el cabezal fresador. En caso que el cabezal fresador presente daños o síntomas de desgaste, es indispensable que se lo cambie.



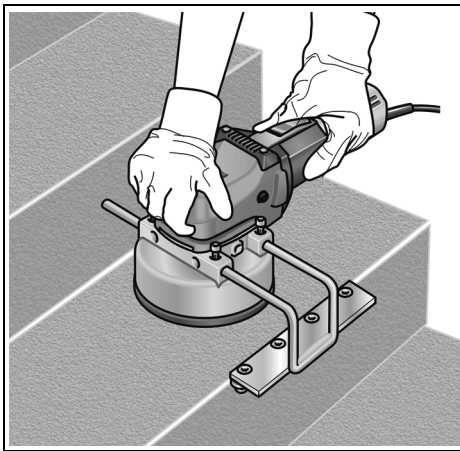
¡CUIDADO!

¡Sujetar la herramienta eléctrica siempre con ambas manos!

1. Ajustar la anchura de trabajo si hiciera falta.
2. Ajustar el tope lateral si hiciera falta.
3. Conectar la instalación de aspiración.
4. Conectar el enchufe de red.
5. Efectuar una marcha de control para verificar que la herramienta quedó correctamente ajustada.

Poner en marcha la herramienta eléctrica (sin traba) y dejar en marcha durante aprox. 30 segundos. Controlar si existen excentricidades o vibraciones.

6. Ajustar la velocidad de giro requerida.
7. Poner en marcha la instalación de aspiración.
8. ¡Sujetar la herramienta eléctrica siempre con ambas manos!



9. Encender el equipo.
 - No hacer marchar la herramienta eléctrica en el mismo sitio durante un tiempo prolongado.
 - Efectuar siempre movimientos uniformes con la mano.
 - Mantener una distancia mínima de 1 cm respecto del borde del material en proceso.

Mantenimiento y cuidado



¡ADVERTENCIA!

Antes de efectuar cualquier trabajo en el equipo eléctrico, desconectar el enchufe de red.

Limpieza

Limpiar regularmente el equipo y las ranuras de ventilación. La frecuencia de la limpieza dependerá del material y la intensidad de uso. Limpiar periódicamente la parte interior de la carcasa y el motor con aire comprimido seco.

Escobillas de carbón

La herramienta eléctrica está equipada con escobillas de corte automático. Una vez alcanzado el límite de desgaste, la herramienta eléctrica se para automáticamente.



NOTA

Utilizar únicamente repuestos legítimos del fabricante. En caso de uso de productos de terceros, expira la garantía del fabricante. A través de las ranuras de ventilación posteriores, puede observarse el chispeo de las escobillas durante el funcionamiento. Parar inmediatamente la herramienta eléctrica en caso que se presente un fuego de escobillas demasiado pronunciado. Entregar la herramienta eléctrica a un taller especializado autorizado por el fabricante.

Engranaje



NOTA

Mo aflojar los tornillos en la cabeza del engranaje durante el período de garantía. El incumplimiento conduce a que la garantía del fabricante caduque.

Reparaciones

Hacer efectuar las reparaciones exclusivamente por un taller de servicios a clientes autorizado por el fabricante.

Repuestos y accesorios

Una gráfica de expansión y una lista de piezas de repuesto se encuentran en la homepage: www.flex-tools.com

Indicaciones para la depolución



¡ADVERTENCIA!

Inutilizar equipos radiados, cortando el cable de alimentación.



Únicamente para países pertenecientes a la UE

¡No arroje herramientas eléctricas en los residuos domiciliarios!

Según la pauta europea 2012/19/CE y su implementación a través de leyes nacionales, los equipos eléctricos o electrónicos en desuso deben coleccionarse por separado, haciéndoselos llegar a un reciclado que proteja el medio ambiente.



NOTA

¡Hágase informar por su comerciante especializado respecto de las posibilidades de eliminación!

Conformidad CE

Declaramos bajo nuestra única responsabilidad, que el producto descrito bajo «Datos técnicos» coincide con las siguientes normas y documentos normativos:

EN 60745 según las determinaciones de la pauta 2004/108/CE (hasta 19.04.2016), 2014/30/UE (a partir de 20.04.2016), 2006/42/CE, 2011/65/CE.

Responsable de la documentación técnica:
FLEX-Elektrowerkzeuge GmbH, R & D
Bahnhofstrasse 15, D-71711 Steinheim/Murr

Eckhard Rühle
Manager Research &
Development (R & D)

Klaus Peter Weinper
Head of Quality
Department (QD)

29.05.2015

FLEX-Elektrowerkzeuge GmbH
Bahnhofstrasse 15, D-71711 Steinheim/Murr

Exclusión de la garantía

El fabricante y su representante no asumen responsabilidad alguna por daños o pérdidas de ganancia causados a la interrupción del funcionamiento de la empresa, debidos al producto o la no utilización del mismo.

El fabricante y su representante no asumen responsabilidad alguna por daños causados por el uso indebido o la utilización en combinación con productos de otros fabricantes.

Índice

Símbolos utilizados	57
Características técnicas	57
Panorâmica da máquina	58
Para sua segurança	59
Ruído e vibração	62
Instruções de utilização	62
Indicações sobre trabalho	65
Manutenção e tratamento	66
Indicações sobre reciclagem	67
Conformidade C E	67
Exclusão de responsabilidades	67

Símbolos utilizados



AVISO!

Caracteriza um perigo imediato e eminente. A não observação da indicação, pode implicar morte ou ferimentos muito graves.



ATENÇÃO!

Caracteriza uma situação possivelmente perigosa. A não observação da indicação, pode implicar ferimentos ou prejuízos materiais.



INDICAÇÃO

Caracteriza conselhos para utilização e informações importantes.

Símbolos no aparelho



Antes da colocação em funcionamento, leia as Instruções de serviço!



Usar óculos de protecção!

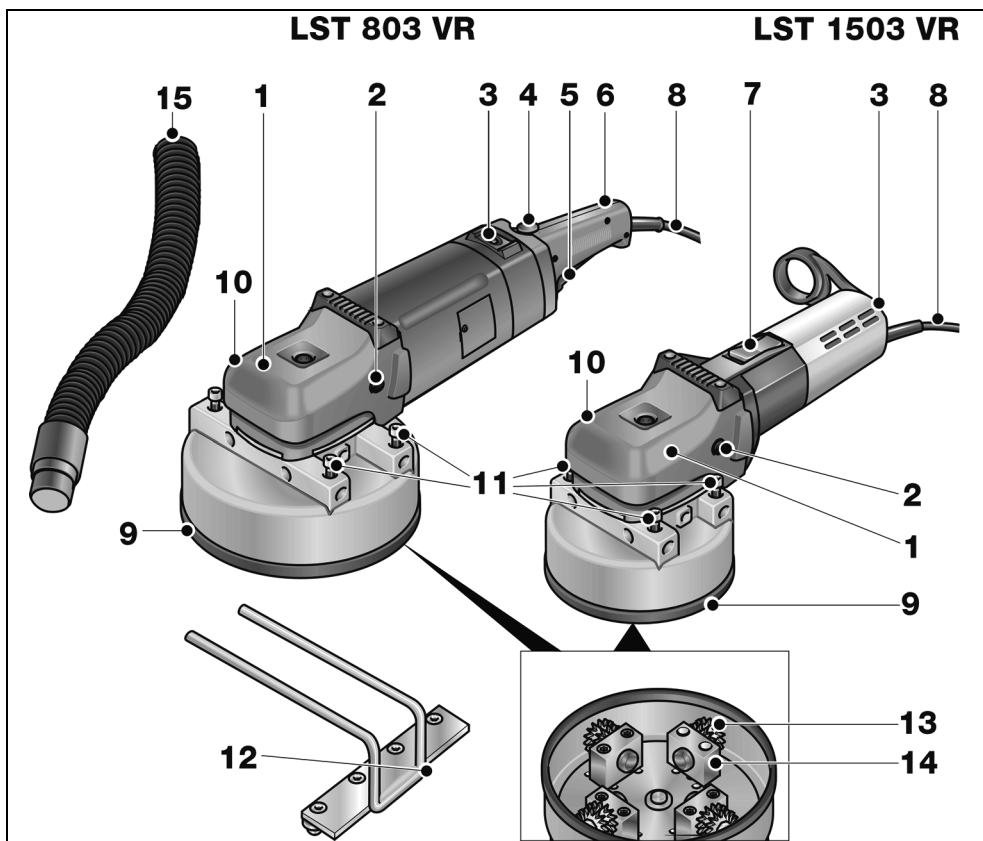


Indicações sobre reciclagem para o aparelho antigo (ver a pág. 67)!

Características técnicas

Tipo do aparelho		Máquina de granular	
		LST 803 VR	LST 1503 VR
Largura de trabalho	mm	55–130	40–92
Rotação de ponto morto	rpm	800–2400	800–2400
Potência absorvida	W	1800	1200
Potência útil	W	1200	700
Admissão da ferramenta		M14	M14
Peso (sem cabo)	kg	7,2	5,9
Classe de protecção		II/□	II/□

Panorâmica da máquina



- 1** Cabeça da engrenagem com tampa do punho
Com saída de ar e seta indicadora do sentido das rotações.
- 2** Parafuso de fixação para a tampa do punho
- 3** Volante de ajuste para prévia seleção das rotações
- 4** Bloqueio de ligação (só para LST 803 VR)
- 5** Interruptor (só para LST 803 VR)
Para ligar e desligar a máquina.
- 6** Punho de cabo (só para LST 803 VR)

- 7** Interruptor basculante (só para LST 1503 VR)
Para ligar e desligar.
Com posição de fecho para funcionamento contínuo.
- 8** Cabo de rede com 4,0 m e com ficha de ligação à rede
- 9** Cabeça de fresar
- 10** Bocal de ligação para aspiração de pó
- 11** Parafusos de fixação para batente montável
- 12** Batente montável
- 13** Rodinhas de metal duro
- 14** Apoios de mancal
- 15** Mangueira de aspiração

Para sua segurança

AVISO!

Ler antes da utilização da ferramenta eléctrica e proceder em conformidade com:

- estas Instruções de serviço,
- as instruções gerais de segurança, para utilização com ferramentas eléctricas na documentação anexa (Textos n.: 315.915),
- as regras e as normas em vigor para prevenção contra acidentes no local de utilização.

Esta ferramenta eléctrica foi fabricada de acordo com a situação da técnica e com as regras técnicas de segurança em vigor. No entanto, na sua utilização, podem existir danos para o utilizador ou terceiros, ou danos na máquina ou noutros bens.

A ferramenta eléctrica é só para utilização

- de acordo com as disposições legais,
- em perfeita situação de segurança técnica.

As anomalias que prejudiquem a segurança devem ser imediatamente eliminadas.

Utilização de acordo com as disposições legais

Esta máquina de granular está preparada para

- para utilização profissional na indústria e artesanato,
- granular ou fresar superfícies de pedra com ferramentas disponibilizadas pelo fabricante para este aparelho,
- para utilização em escadas e em superfícies planas.

Indicações de segurança para máquinas de granular

AVISO!

Leia todas as indicações de segurança e instruções. A não observância das indicações de segurança e das instruções podem ter como consequência um choque eléctrico, incêndio e/ou ferimentos graves.

Guarde todas as indicações de segurança e instruções para o futuro.

- **Esta ferramenta eléctrica deve ser utilizada com o acessório correspondente como fresadora para saneamento. Respeitar todas as indicações de segurança, instruções, apresentações e dados fornecidos juntamente com o aparelho.**

Se as instruções seguintes não forem respeitadas, podem ser surgir choques eléctricos, incêndios e/ou ferimentos graves.

- **Esta ferramenta eléctrica não é indicada para trabalhar com escovas de arame, polir, lixar com folhas de lixa, nem como rebarbadora para trabalhos de renovação ou de corte.**

Utilizações para as quais a ferramenta eléctrica não está prevista podem provocar perigos e ferimentos.

- **Não utilizar qualquer acessório que não tenha sido previsto e recomendado especialmente pelo fabricante para esta ferramenta eléctrica.**

Só porque foi possível fixar o acessório na sua ferramenta eléctrica, isso não garante uma utilização com segurança.

- **A rotação permitida para a ferramenta de utilização tem, no mínimo, que ser tão elevada como a rotação máxima indicada na própria ferramenta eléctrica.**

Um acessório que gire com uma rotação superior à recomendada pode partir-se e ser projectado em várias direcções.

- **Diâmetro exterior e espessura da ferramenta de utilização têm que corresponder às indicações de medidas referidas na ferramenta eléctrica.**

Ferramentas mal dimensionadas podem não ser suficientemente protegidas ou controladas.

- **Discos de lixar, pratos de lixar ou outros acessórios têm que adaptar-se com precisão ao veio de lixar da sua ferramenta eléctrica.**

Ferramentas que não se adaptem com precisão ao veio de lixar da ferramenta eléctrica, têm uma rotação irregular, vibram fortemente e podem provocar perda de controlo do aparelho.

- **Nunca usar ferramenta danificadas. Antes de qualquer aplicação, verificar se a ferramenta apresenta estilhaços ou fissuras, o prato de lixar apresenta fissuras, atrito ou forte desgaste. Se a ferramenta eléctrica ou a ferramenta de adaptação sofrer uma queda, verificar se alguma delas apresenta danos ou utilizar outra ferramenta livre de danos. Depois de ter sido controlada e aplicada a ferramenta, o operador e, eventualmente, outras pessoas, devem manter-se fora da área da ferramenta em rotação e deixar o aparelho funcionar com a rotação máxima durante um minuto.**

As ferramentas danificadas partem-se na maioria das vezes durante este tempo de teste.

- **Utilizar equipamento de segurança pessoal. De acordo com a utilização usar protecção total da face, protecção para os olhos e óculos de protecção. Se for considerado conveniente, utilizar máscara para o pó, protecção para os ouvidos, luvas de protecção ou aventais especiais que mantêm afastadas pequenas partículas de lixa e de material.**

Os olhos devem estar protegidos contra corpos estranhos projectados, o que pode acontecer em diversas situações de utilização do aparelho. Máscaras para o pó e de respiração têm que filtrar o pó provocado durante a utilização. Se o operador estiver sujeito a ruído intenso e prolongado, pode sofrer danos de audição.

- **Tomar atenção relativamente a uma distância de segurança entre outras pessoas e o seu local de trabalho. Qualquer pessoa que entre na zona de trabalho tem que usar equipamento de protecção pessoal.**

Pedaços de material da obra ou ferramentas partidas podem ser projectados e provocar ferimentos, mesmo distanciados do local de trabalho directo.

- **Segurar o aparelho somente pelas superfícies de manipulação isoladas, quando se executam trabalhos, nos quais a ferramenta pode encontrar cabos eléctricos ocultos ou o próprio cabo de alimentação de corrente.**

O contacto com um cabo sob tensão pode também colocar componentes metálicos do aparelho sob tensão e provocar um choque eléctrico.

- **Manter o cabo de rede afastado de ferramentas em rotação.**

Se o operador perder o controlo do aparelho, o cabo de rede pode ser cortado ou colhido e a mão ou o braço do operador podem ser atingidos pela ferramenta em rotação.

- **Nunca pousar o aparelho antes da ferramenta estar completamente parada.**

A ferramenta em rotação pode entrar em contacto com a superfície de assento, o que pode provocar a perda de controlo do aparelho.

- **Não deixar a ferramenta eléctrica funcionar enquanto esta é transportada.**

O vestuário do operador pode, por contacto ocasional, ser captado pela ferramenta em rotação e provocar-lhe ferimentos graves.

- **Limpar regularmente as ranhuras de ventilação da ferramenta eléctrica.**

A turbina do motor aspira pó para o interior do aparelho e uma forte acumulação de pó com teor de metal pode provocar perigo de choque eléctrico.

- **Não utilizar a ferramenta eléctrica nas proximidades de materiais inflamáveis.**

Faíscas podem inflamar estes materiais.

- **Não utilizar ferramentas que exijam agentes de refrigeração líquidos.**

A utilização de água ou outros agentes de refrigeração líquidos pode provocar choques eléctricos.

Contragolpe e instruções de segurança correspondentes

Contragolpe é a reacção repentina em consequência de uma prisão ou bloqueio de uma ferramenta em rotação, como discos de lixar, pratos de lixar, escovas de arame etc. Prisão ou bloqueio dá origem a uma paragem abrupta da ferramenta em rotação. Devido a isso, uma ferramenta eléctrica descontrolada é acelerada, no ponto de bloqueio, contra o sentido de rotação da ferramenta de utilização.

Se, p. ex., um disco de lixar prender ou bloquear na peça em processamento, significa que a aresta do disco de lixar que penetra na peça pode encravar e, devido a isso, o disco de lixar partir ou provocar um contragolpe. O disco de lixar movimenta-se, então, na direcção do operador ou afastando-se deste, dependente do sentido de rotação no ponto de bloqueio. Devido a isso, os discos de lixar podem também partir-se.

Um contragolpe é a consequência de uma utilização errada ou defeituosa da ferramenta eléctrica. Ele pode ser evitado através de medidas de precaução adequadas, conforme descrito a seguir.

- **Manter a ferramenta eléctrica bem presa e colocar o corpo e os braços numa posição, em que as forças do contragolpe possam ser suportadas.**

Utilizar sempre o punho adicional, caso esteja disponível, para ter o máximo controlo possível sobre as forças do contragolpe ou momentos de reacção no funcionamento do aparelho em rotação elevada.

O operador pode dominar as forças de contragolpe e de reacção com medidas de precaução adequadas.

- **Nunca colocar as mãos na proximidade de ferramentas em rotação.**

A ferramenta em utilização pode movimentar-se contra as mãos do operador em caso de contragolpe.

- **Evite, com o seu corpo, o espaço onde a ferramenta eléctrica é movimentada no caso dum contragolpe.**

O contragolpe movimenta a ferramenta eléctrica no sentido contrário ao movimento do disco de lixar no ponto de bloqueio.

- **Trabalhar com precaução redobrada em esquinas, cantos aguçados etc. Evitar que ferramentas de utilização ressaltem da peça a trabalhar e se encravem.**

A ferramenta em rotação tem tendência para encravar em cantos, arestas aguçadas ou se fizer ricochete. Isto provoca uma perda de controlo ou um contragolpe.

Indicações de segurança especiais para fresar

- Não tratar superfícies que apresentem cofragens de aço descobertas. Perigo de contragolpe!
- Ter atenção especial no tratamento de arestas, cantos e passagens extremas. Possibilidade de danos na cabeça de fresar ou nas rodas de fresar.
- Colocar a ferramenta eléctrica em funcionamento, só quando as rodas de fresar puderem rodar livremente.
- Utilizar somente cabeças e discos de fresar originais FLEX. Não utilizar quaisquer adaptadores nem peças de redução.

Outras indicações de segurança

- Utilizar somente cabos de extensão homologados para exteriores.
- Não se recomenda lixar tintas com teor de chumbo. A remoção de tintas com teor de chumbo só deve ser feita por pessoal especializado.
- Não trabalhar materiais que libertem substâncias prejudiciais à saúde, (p. ex. amianto). Tomar medidas de protecção, se se formarem poeiras prejudiciais à saúde, combustíveis ou explosivos. Utilizar máscara de protecção contra poeiras. Utilizar sistemas de aspiração de pó.



DANOS MATERIAIS!

- A tensão da rede e a indicação de tensão na chapa de características têm que ser coincidentes.

Ruído e vibração

Os valores de ruído e de vibração foram apurados de acordo com a EN 60745.

O nível de ruído A estimado do aparelho comporta normalmente:

- Nível de pressão acústica: 87 dB(A);
- Nível de potência acústica: 98 dB(A);
- Insegurança: K = 3 dB.

Valor global da vibração (ao granular placas de granito):

- Valor de emissão: $a_{rh} = 6,2 \text{ m/s}^2$
- Insegurança: K = $1,5 \text{ m/s}^2$

AVISO!

Os valores de medição indicados são válidos para aparelhos novos. Na utilização diária alteram-se os valores de ruído e de oscilação.

INDICAÇÃO

O nível de vibrações indicado nestas instruções foi medido em conformidade com um processo de medição normalizado na EN 60745 e pode ser utilizado para a comparação de ferramentas eléctricas entre si. Este processo também é adequado para uma estimativa provisória da carga das vibrações. O nível de vibrações indicado representa as principais utilizações das ferramentas eléctricas.

Se, no entanto, a ferramenta eléctrica for aplicada noutras situações com ferramentas diferentes ou com insuficiente manutenção, o nível de vibrações também pode ser diferente. Isto pode aumentar claramente a carga das vibrações durante o período global de trabalho. Para uma estimativa exacta da carga das vibrações, devem, também, ser considerados os tempos, durante os quais o aparelho está desligado ou, embora estando a funcionar, não está, de facto, em utilização. Isto pode reduzir claramente a carga das vibrações durante o período global de trabalho.

Determinar medidas de segurança adicionais para protecção do utilizador do efeito das vibrações, como, por exemplo: Manutenção da ferramenta eléctrica e das ferramentas aplicadas, manutenção das mãos quentes, organização dos ciclos de trabalho.

ATENÇÃO!

Com um nível de pressão acústica superior a 85 dB(A), deve ser usado um protector para os ouvidos.

Instruções de utilização

AVISO!

Antes de quaisquer trabalhos no aparelho, desligar a ficha da tomada.

Antes da colocação em funcionamento

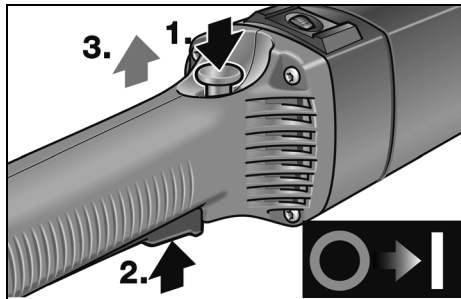
Desembalar o aparelho e controlar, se o fornecimento está completo e se existem danos provocados pelo transporte.

Ligar e desligar

LST 803 VR

Funcionamento curta sem engate:

- Premir e manter premido o bloqueio de ligação (1.).

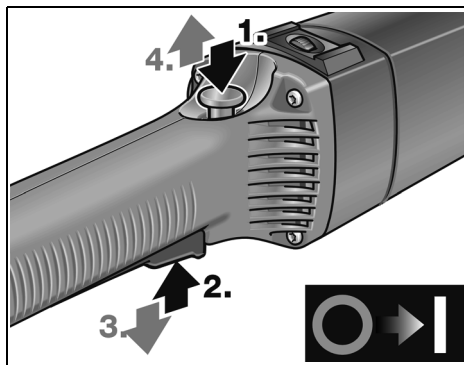


- Pressionar o interruptor (2.) e libertar o bloqueio de ligação (3.).
- Para desligar, soltar o bloqueio de ligação.

Funcionamento contínuo com engate:

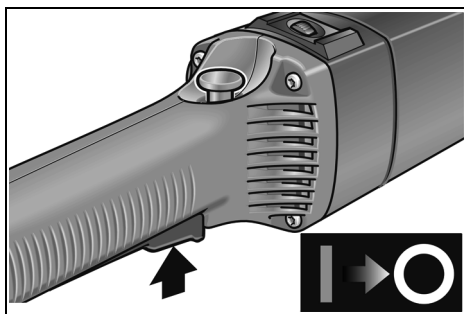
⚠ **ATENÇÃO!**

Numa falha de corrente, o aparelho volta a funcionar, se tiver sido deixado ligado. Desligar sempre o aparelho!



- Primeiro, pressionar e reter o bloqueio de ligação (1.) e, depois, o interruptor (2.).
- Para engrenar, manter o botão de retenção premido e libertar o interruptor (3.). Libertar a alavanca oscilante (4.).

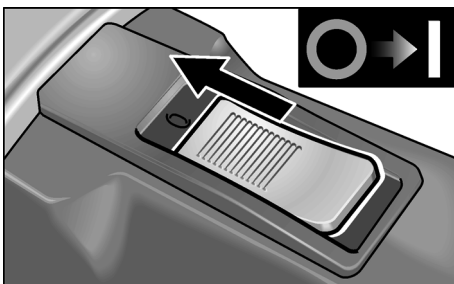
Desligar o aparelho:



- Para desligar, premir o interruptor brevemente e, depois, soltá-lo.

LST 1503 VR

Funcionamento curta sem engate:

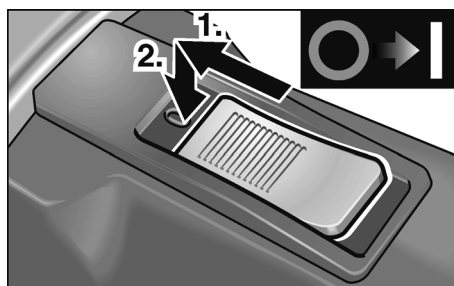


- Deslocar o interruptor basculante para a frente e prendê-lo.
- Para desligar, libertar o interruptor basculante.

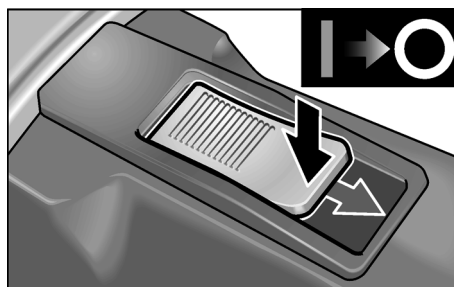
Funcionamento contínuo com engate:

⚠ **ATENÇÃO!**

Numa falha de corrente, o aparelho volta a funcionar, se tiver sido deixado ligado.



- Deslocar o interruptor basculante para a frente e engatá-lo, exercendo pressão na parte da frente.



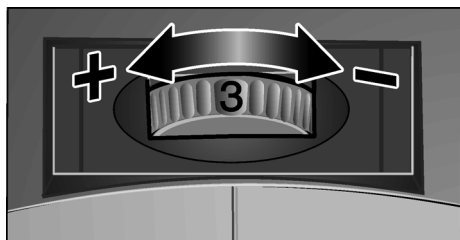
- Para desligar, exercer pressão na parte de trás do interruptor.

Protecção contra sobrecarga

- Em caso de sobrecarga, mesmo de duração extremamente curta, a protecção contra sobrecarga evita danos no motor, uma vez que o aparelho é desligado automaticamente.

Mais informações sobre os produtos do fabricante no site www.flex-tools.com.

Pré-selecção de rotações



- Para regular as rotações de serviço, colocar o volante de ajuste no valor desejado.
- Accionando suavemente o interruptor, o aparelho vai aumentando a velocidade até atingir a rotação pré-seleccionada.
- Trabalhar sempre com baixa rotação até ao máximo da fase 3.

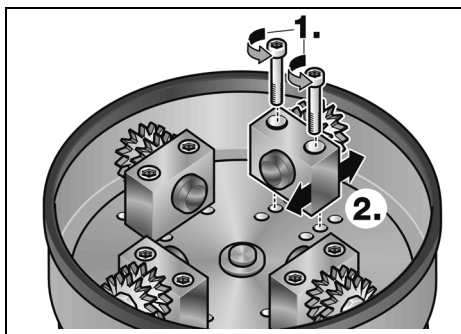
i INDICAÇÃO

Em caso de sobrecarga ou sobreaquecimento em funcionamento contínuo, o aparelho reduz automaticamente a rotação até estar suficientemente frio.

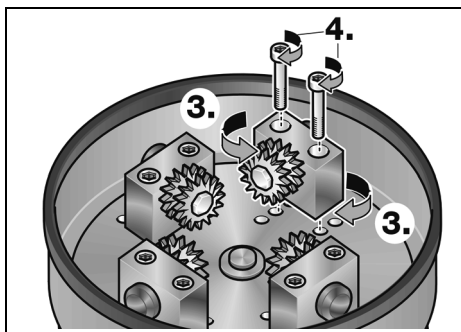
Regular a largura de trabalho

É possível regular várias larguras de trabalho, em que os apoios de mancal com as rodinhas HM (=metal duro) são montados em diferentes posições.

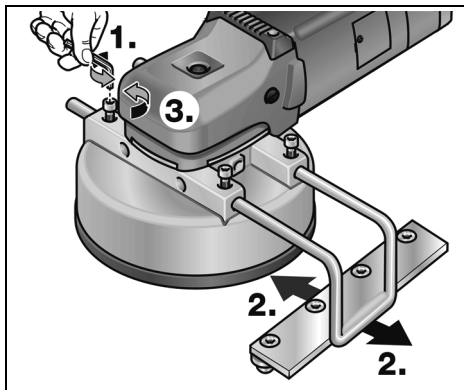
- Desligar a ficha da tomada.
- Desapertar os parafusos de fixação dos apoios de mancal (1.).



- Montar os apoios de mancal na posição pretendida (2.).
- Alinhar as rodinhas HM para dentro ou para fora (3.), conforme a necessidade (só para LST 803 VR).
- Voltar a apertar os parafusos de fixação dos apoios de mancal (4.).



Regular o batente montável



- Se necessário, desapertar os parafusos de fixação (1.).
- Inserir lateralmente o batente montável e regular para a largura de trabalho pretendida (2.).
- Voltar a apertar os parafusos de fixação (3.).

Aspiração de pó



ATENÇÃO!

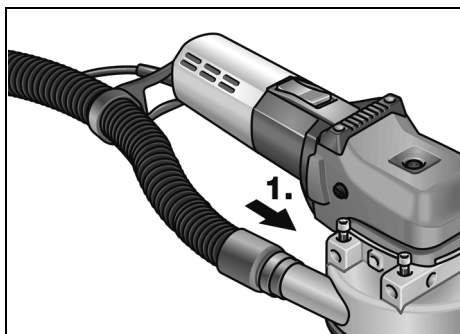
A máquina de granular, quando em funcionamento, tem que estar ligada a um aspirador de pó. O sistema de aspiração tem que estar homologado para aspiração de pó de pedras. Para aspiração de poeiras particularmente prejudiciais à saúde, cancerígenas e secas, deve ser utilizado um aspirador especial devidamente homologado para o efeito.

Em qualquer anomalia do sistema de aspiração, interromper imediatamente o trabalho e desligar o aparelho. Eliminar a anomalia, antes da voltar a trabalhar com o aparelho.



INDICAÇÃO

Recomenda-se a utilização de um aspirador de pó especial FLEX da classe M.



- Puxar a mangueira existente no equipamento pelo terminal sem adaptador através do dispositivo de fixação e ligar ao bocal de ligação (1.). Controlar a fixação!
- Ligar a mangueira do sistema de aspiração ao adaptador. Respeitar as Instruções de serviço para o sistema de aspiração! Controlar a fixação! Em caso de necessidade, utilizar um adaptador adequado.



INDICAÇÃO

Se seu aspirador necessitar de um bocal de ligação especial (ou seja, outro bocal de ligação diferente da medida de 32 mm/36 mm dos bocais de ligação normalizados, que faz parte do equipamento da sua ferramenta eléctrica), deverá contactar o seu fornecedor do aspirador para adquirir um adaptador adequado.

Indicações sobre trabalho



AVISO!

A cabeça de fresar não pode entrar em contacto com objectos afiados salientes.

Perigo de um contragolpe!

Danos na cabeça de fresar.

Em caso de danos ou forte desgaste da cabeça de fresar, ela tem que ser imediatamente substituída.

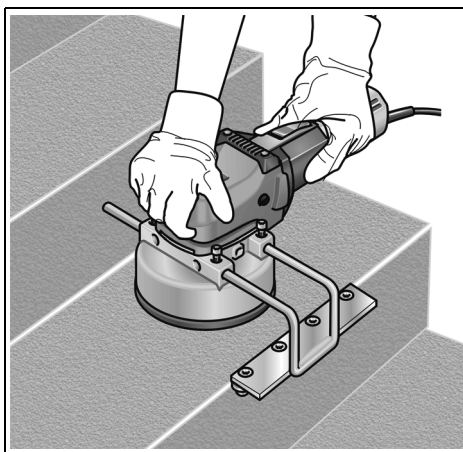


ATENÇÃO!

Segurar a ferramenta eléctrica sempre com as duas mãos!

1. Se necessário, regular a largura de trabalho.
2. Se necessário, regular o batente lateral.
3. Ligar o sistema de aspiração.
4. Ligar a ficha à tomada.
5. Executar um funcionamento de ensaio para verificar a fixação correcta da ferramenta.

Ligar a ferramenta eléctrica (sem engrenar) e deixar funcionar durante ca. de 30 segundos. Verificar, se existem desequilíbrios ou vibrações.
6. Seleccionar a rotação necessária.
7. Ligar o sistema de aspiração.
8. Segurar a ferramenta eléctrica sempre com as duas mãos!



9. Ligar o aparelho.
 - Não deixar a ferramenta eléctrica funcionar demasiado tempo no mesmo local.
 - Executar sempre movimentos de curso uniformes.
 - Manter uma distância mínima de 1 cm em relação ao bordo do material a trabalhar.

Manutenção e tratamento



AVISO!

Antes de qualquer intervenção na ferramenta eléctrica, desligar a ficha da tomada.

Limpeza

Limpar regularmente o aparelho e as ranhuras de ventilação. A frequência da limpeza depende do material a trabalhar e da duração da utilização.

Limpar, regularmente, com ar comprimido seco, o interior da estrutura com motor.

Escovas de carvão

A ferramenta eléctrica está equipada com escovas de carvão para corte de ligação.

Depois de se atingir o limite máximo de desgaste das escovas de carvão, a ferramenta eléctrica desliga automaticamente da corrente.



INDICAÇÃO

Na substituição, utilizar somente peças originais do fabricante. Sendo utilizadas peças de outros fabricantes, expiram as obrigações de garantia do fabricante.

Através das entradas de ar traseiras, pode-se observar a ignição dos carvões, durante o funcionamento.

Com faíscas muito intensas das escovas de carvão, desligar imediatamente a ferramenta eléctrica. Entregar a ferramenta eléctrica para reparação numa oficina autorizada pelo fabricante.

Engrenagem



INDICAÇÃO

Não desapertar os parafusos da cabeça de engrenagem.

Se esta indicação não for respeitada, expiram as obrigações de garantia do fabricante.

Reparações

As reparações devem ser executadas, exclusivamente, por Serviços Técnicos autorizados pelo fabricante.

Peças de reparação e acessórios

Desenhos de explosão e listas de peças de reparação podem ser consultados na nossa Homepage:

www.flex-tools.com

Indicações sobre reciclagem



AVISO!

Os aparelhos fora de serviço devem ser inutilizados, retirando-lhes os cabos de ligação à rede.



Só para os países da UE

Não colocar as ferramentas eléctricas no lixo doméstico!

Em conformidade com a Directiva Europeia 2012/19/CE sobre aparelhos eléctricos e electrónicos usados e com a transposição para o Direito Nacional, as ferramentas eléctricas usadas têm que ser reunidas separadamente e encaminhadas para o reaproveitamento sem poluição do meio ambiente.



INDICAÇÃO

Informe-se sobre possibilidades de reciclagem junto do agente especializado!

Conformidade CE

Declaramos, sob nossa inteira responsabilidade, que o produto descrito em «Características técnicas» se encontra em conformidade com as normas e os documentos normativos seguintes:

EN 60745 de acordo com as determinações das directivas
2004/108/CE (até 19.04.2016),
2014/30/UE (a partir de 20.04.2016),
2006/42/CE, 2011/65/CE.

Responsável pela documentação técnica:
FLEX-Elektrowerkzeuge GmbH, R & D
Bahnhofstrasse 15, D-71711 Steinheim/Murr

Eckhard Rühle
Manager Research &
Development (R & D)

Klaus Peter Weinper
Head of Quality
Department (QD)

29.05.2015

FLEX-Elektrowerkzeuge GmbH
Bahnhofstrasse 15, D-71711 Steinheim/Murr

Exclusão de responsabilidades

O fabricante e seus representantes não se responsabilizam por danos e perda de lucros, resultantes da interrupção do negócio, provocada pelo produto ou pela possível não utilização do mesmo.

O fabricante e seus representantes não se responsabilizam por danos provocados por uma utilização inadequada ou em ligação com produtos de outros fabricantes.

Inhoud

Gebruikte symbolen	68
Technische gegevens	68
In één oogopslag	69
Voor uw veiligheid	70
Geluid en trillingen	73
Gebruiksaanwijzing	73
Tips voor de werkzaamheden	76
Onderhoud en verzorging	77
Afvoeren van verpakking en machine	78
CE-Conformiteit	78
Uitsluiting van aansprakelijkheid	78

Gebruikte symbolen



WAARSCHUWING!

Geeft een onmiddellijk dreigend gevaar aan. Als de waarschuwing niet in acht wordt genomen, dreigen levensgevaarlijke of zeer ernstige verwondingen.



VOORZICHTIG!

Geeft een mogelijk gevaarlijke situatie aan. Als de aanwijzing niet in acht wordt genomen, kunnen persoonlijk letsel of materiële schade het gevolg zijn.



LET OP

Geeft gebruikstips en belangrijke informatie aan.

Symbolen op het gereedschap



Lees de gebruiksaanwijzing voordat u het gereedschap in gebruik neemt!



Draag een oogbescherming!

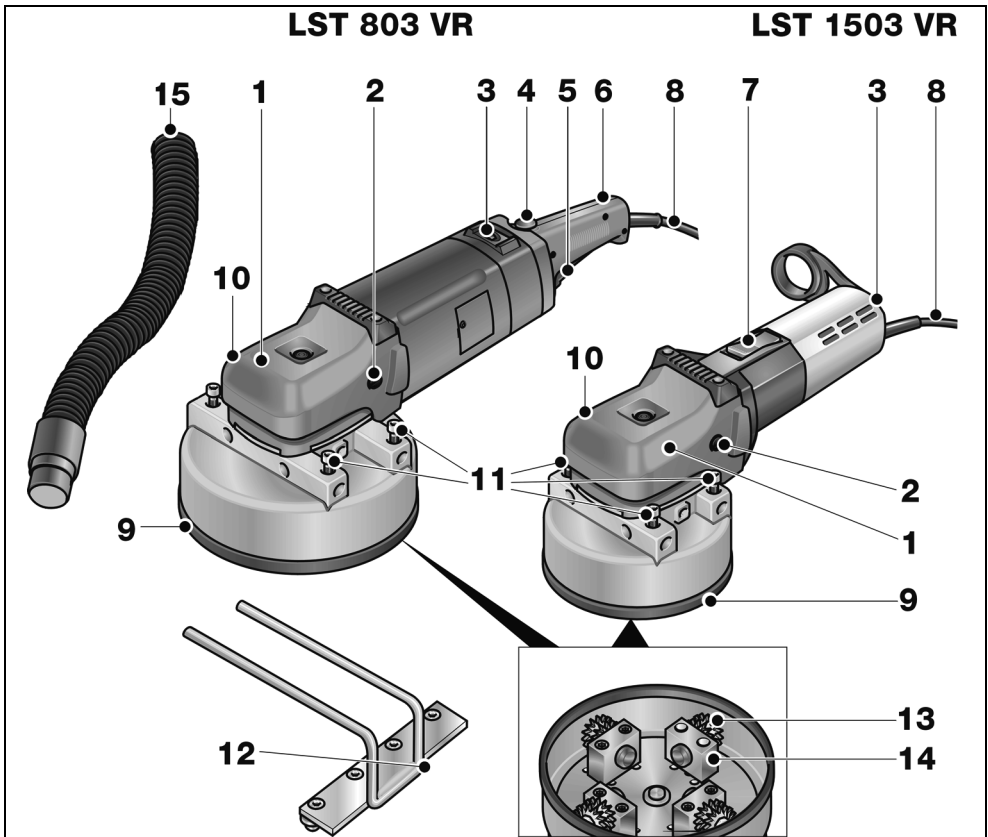


Afvoeren van het oude apparaat (zie pagina 78)!

Technische gegevens

		Machinetype		Stokmachine	
				LST 803 VR	LST 1503 VR
Werkbreedte	mm			55–130	40–92
Onbelast toerental	o.p.m.			800–2400	800–2400
Opgenomen vermogen	W			1800	1200
Afgegeven vermogen	W			1200	700
Gereedschapopname				M14	M14
Gewicht (zonder kabel)	kg			7,2	5,9
Isolatieklasse				II/□	II/□

In één oogopslag



- | | |
|--|---|
| <p>1 Transmissiekop met greepkap
Met luchtafvoeropening en draairichtingpijl.</p> <p>2 Bevestigingsschroef voor greepkap</p> <p>3 Stelwiel voor vooraf instelbaar toerental</p> <p>4 Inschakelblokkering
(alleen LST 803 VR)</p> <p>5 Schakelaar (alleen LST 803 VR)
Voor in- en uitschakelen.</p> <p>6 Steelgreep (alleen LST 803 VR)</p> | <p>7 Schakelaar (alleen LST 1503 VR)
Voor in- en uitschakelen.
Met vergrendelingsstand voor continu gebruik.</p> <p>8 Netsnoer 4,0 m met stekker</p> <p>9 Freeskop</p> <p>10 Aansluitstuk voor stofafzuiging</p> <p>11 Bevestigingsschroeven voor monteerbare aanslag</p> <p>12 Monteerbare aanslag</p> <p>13 Hardmetalen wietjes</p> <p>14 Lagersteunen</p> <p>15 Afzuigslang</p> |
|--|---|

Voor uw veiligheid



WAARSCHUWING!

Lees voordat u het elektrische gereedschap gebruikt en handel daarna volgens:

- deze gebruiksaanwijzing,
- de „Algemene veiligheidsvoorschriften” voor het gebruik van elektrische gereedschappen in de meegeleverde brochure (document-nummer: 315.915),
- de op de plaats van gebruik geldende regels en voorschriften ter voorkoming van ongevallen.

Dit elektrische gereedschap is geconstrueerd volgens de stand van de techniek en de erkende veiligheidstechnische regels.

Toch kunnen bij het gebruik ervan levensgevaar en verwondingsgevaar voor de gebruiker en voor andere personen resp. gevaren voor beschadigingen aan de machine of aan andere zaken optreden. Het elektrische gereedschap mag alleen worden gebruikt

- volgens de bestemming,
- in een veiligheidstechnisch optimale toestand.

Verhelp storingen die de veiligheid in gevaar brengen onmiddellijk.

Gebruik volgens bestemming

Deze stokmachine is bestemd

- voor professioneel gebruik in de industrie en door de vakman,
- voor het opruwen resp. frezen van steenoppervlakken met gereedschappen die door de fabrikant voor dit gereedschap worden aangeboden,
- voor het gebruik bij trappen en voor oppervlakken.

Veiligheidsvoorschriften voor stokmachines



WAARSCHUWING!

Lees alle veiligheidsvoorschriften en aanwijzingen. Als de veiligheidsvoorschriften en aanwijzingen niet in acht worden genomen, kan dit een elektrische schok, brand en/of ernstig letsel tot gevolg hebben.

Bewaar alle veiligheidsvoorschriften en aanwijzingen voor de toekomst.

- Dit elektrische gereedschap dient met het geschikte toebehoren te worden gebruikt als saneringsfrees.

Neem alle veiligheidsvoorschriften, aanwijzingen, afbeeldingen en gegevens die u bij het gereedschap ontvangt in acht.

Als u de volgende aanwijzingen niet in acht neemt, kunnen een elektrische schok, brand en/of ernstig letsel het gevolg zijn.

- Dit elektrische gereedschap is niet geschikt voor werkzaamheden met draadborstels, polijstwerkzaamheden, schuurwerkzaamheden met schuurpapier, renovatieschuur- en en doorslijpwerkzaamheden.

Toepassingen waarvoor het elektrische gereedschap niet is voorzien, kunnen gevaren en verwondingen veroorzaken.

- Gebruik uitsluitend toebehoren dat door de fabrikant speciaal voor dit elektrische gereedschap is voorzien en geadviseerd.

Het feit dat u het toebehoren aan het elektrische gereedschap kunt bevestigen, waarborgt nog geen veilig gebruik.

- Het toegestane toerental van het inzetgereedschap moet minstens even hoog zijn als het maximale toerental dat op het elektrische gereedschap vermeld staat.

Toebehoren dat sneller draait dan toegestaan, kan onherstelbaar beschadigd worden en wegvliegen.

- De buitendiameter en de dikte van het inzetgereedschap moeten overeenkomen met de maatgegevens van het elektrische gereedschap.

Inzetgereedschappen met onjuiste afmetingen kunnen niet voldoende afgeschermd of gecontroleerd worden.

- **Schuurschijven, steunschijven en ander toebehoren moeten nauwkeurig op de uitgaande as van het elektrische gereedschap passen.**

Inzetgereedschappen die niet nauwkeurig op de uitgaande as van het elektrische gereedschap passen, draaien ongelijkmatig, trillen sterk en kunnen tot het verlies van de controle leiden.

- **Gebruik geen beschadigde inzetgereedschappen. Controleer voor het gebruik altijd inzetgereedschappen op afsplinteringen en scheuren, steunschijven op scheuren, slijtage en ernstige gebruikssporen. Als het elektrische gereedschap of het inzetgereedschap valt, dient u te controleren of het beschadigd is, of gebruik een onbeschadigd inzetgereedschap. Als u het inzetgereedschap hebt gecontroleerd en ingezet, laat u de machine een minuut lang met het maximale toerental lopen. Daarbij dient u en dienen andere personen uit de buurt van het ronddraaiende inzetgereedschap te blijven. Beschadigde inzetgereedschappen breken meestal gedurende deze testtijd.**
- **Draag persoonlijke beschermende uitrusting. Gebruik afhankelijk van de toepassing een volledige gezichtsbescherming, oogbescherming of veiligheidsbril. Draag indien van toepassing een stofmasker, een gehoorbescherming, werkhandschoenen of een speciaal schort dat kleine slijp- en metaaldeeltjes tegenhoudt.**
Uw ogen moeten worden beschermd tegen wegvliegende deeltjes die bij verschillende toepassingen ontstaan. Een stof- of ademmasker moet het stof filteren dat bij de toepassing ontstaat. Als u lang wordt blootgesteld aan luid lawaai, kan uw gehoor worden beschadigd.
- **Let erop dat andere personen zich op een veilige afstand bevinden van de plaats waar u werkt. Iedereen die de werkomgeving betreedt, moet persoonlijke beschermende uitrusting dragen.**

Brokstukken van het werkstuk of gebroken inzetgereedschappen kunnen wegvliegen en verwondingen veroorzaken, ook buiten de directe werkomgeving.

- **Houd het gereedschap alleen aan de geïsoleerde greepvlakken vast als u werkzaamheden uitvoert waarbij het inzetgereedschap verborgen stroomleidingen of de eigen stroomkabel kan raken.**
Contact met een onder spanning staande leiding kan ook metalen delen van het gereedschap onder spanning zetten en tot een elektrische schok leiden.
- **Houd de stroomkabel uit de buurt van draaiende inzetgereedschappen.**
Als u de controle over het gereedschap verliest, kan de stroomkabel worden doorsneden of meegenomen en uw hand of arm kan in het ronddraaiende inzetgereedschap terecht komen.
- **Leg het elektrische gereedschap nooit neer voordat het inzetgereedschap volledig tot stilstand is gekomen.**
Het draaiende inzetgereedschap kan in contact komen met het oppervlak, waardoor u de controle over het elektrische gereedschap kunt verliezen.
- **Laat het elektrische gereedschap niet lopen terwijl u het draagt.**
Uw kleding kan door toevallig contact met het draaiende inzetgereedschap worden meegenomen en het inzetgereedschap kan zich in uw lichaam boren.
- **Reinig regelmatig de ventilatieopeningen van het elektrische gereedschap.**
De motorventilator trekt stof in het huis en een sterke ophoping van metaalstof kan elektrische gevaren veroorzaken.
- **Gebruik het elektrische gereedschap niet in de buurt van brandbare materialen.**
Vonken kunnen deze materialen ontsteken.
- **Gebruik geen inzetgereedschappen waarvoor vloeibare koelmiddelen vereist zijn.**
Het gebruik van water of andere vloeibare koelmiddelen kan tot een elektrische schok leiden.

Terugslag en bijbehorende veiligheidsvoorschriften

Terugslag is de plotselinge reactie als gevolg van een vasthakend of geblokkeerd draaiend inzetgereedschap, zoals een slijpschijf, schuur-schijf, steunschijf, draadborstel, enz.

Vasthaken of blokkeren leidt tot een abrupte stop van het ronddraaiende inzetgereedschap. Daardoor wordt een ongecontroleerd elektrisch gereedschap tegen de draairichting van het inzetgereedschap versneld op de plaats van de blokkering.

Als bijvoorbeeld een slijpschijf in het werkstuk vasthaakt of blokkeert, kan de rand van de slijpschijf die in het werkstuk invalt, zich vastgrijpen. Daardoor kan de slijpschijf uitbreken of een terugslag veroorzaken. De slijpschijf beweegt zich vervolgens naar de bediener toe of van de bediener weg, afhankelijk van de draairichting van de schijf op de plaats van de blokkering. Hierbij kunnen slijpschijven ook breken.

Een terugslag is het gevolg van verkeerd of onjuist gebruik van het elektrische gereedschap. Terugslag kan worden voorkomen door geschikte voorzorgsmaatregelen, zoals hieronder beschreven.

- **Houd het elektrische gereedschap goed vast en breng uw lichaam en uw armen in een positie waarin u de terugslagkrachten kunt opvangen.**

Gebruik altijd de extra handgreep, indien aanwezig, om de grootst mogelijke controle te hebben over terugslagkrachten of reactiemomenten bij het op toeren komen.

De bediener kan door geschikte voorzorgsmaatregelen de terugslag- en reactiekrachten beheersen.

- **Breng uw hand nooit in de buurt van draaiende inzetgereedschappen.**

Het inzetgereedschap kan bij de terugslag over uw hand bewegen.

- **Mijd met uw lichaam het gebied waarheen het elektrische gereedschap bij een terugslag wordt bewogen.**

De terugslag drijft het elektrische gereedschap in de richting die tegengesteld is aan de beweging van de slijpschijf op de plaats van de blokkering.

- **Werk bijzonder voorzichtig in de buurt van hoeken, scherpe randen, enz. Voorkom dat inzetgereedschappen van het werkstuk terugstoten en vastklemmen.**

Het ronddraaiende inzetgereedschap neigt er toe, zich vast te klemmen bij hoeken, scherpe randen of wanneer het terugspringt. Dit veroorzaakt een controleverlies of terugslag.

Bijzondere veiligheidsvoorschriften voor freeswerkzaamheden

- Geen oppervlakken met blootliggende staalwapeningen bewerken. Terugslaggevaar!
- Bijzonder voorzichtig bij de bewerking van hoeken, randen en extreme overgangen. Schade aan de freeskop of de freeswielen mogelijk.
- Elektrisch gereedschap alleen in gebruik nemen als de freeswielen vrij kunnen draaien.
- Gebruik alleen originele FLEX-freeskoppen en -freeswielen. Gebruik geen adapter of reduceerstukken.

Overige veiligheidsvoorschriften

- Gebruik alleen een verlengkabel die voor gebruik buitenshuis is goedgekeurd.
- Het afschuren van loodverf wordt afgeraden. Het verwijderen van loodverf mag alleen door een vakman gebeuren.
- Bewerk geen materialen waarbij voor de gezondheid gevaarlijke stoffen (zoals asbest) vrijkomen. Tref veiligheidsmaatregelen wanneer er stoffen kunnen ontstaan die schadelijk voor de gezondheid, brandbaar of explosief zijn. Draag stofmasker! Gebruik een afzuiginstallatie.



GEVAAR VOOR MATERIËLE SCHADE!

- De netspanning en de op het typeplaatje vermelde spanningsgegevens moeten overeenkomen.

Geluid en trillingen

De geluids- en trillingswaarden zijn vastgesteld volgens EN 60745.

Het A-gewaardeerde geluidsniveau van het gereedschap bedraagt kenmerkend:

- Geluidsdrukniveau: 87 dB(A);
- Geluidsvermogeniveau: 98 dB(A);
- Onzekerheid: $K = 3$ dB.

Totale trillingswaarde (bij het opruwen van granietplaten):

- Emissiewaarde: $a_{rh} = 6,2 \text{ m/s}^2$
- Onzekerheid: $K = 1,5 \text{ m/s}^2$

WAARSCHUWING!

De aangegeven meetwaarden gelden voor nieuwe gereedschappen. Bij dagelijks gebruik veranderen geluids- en trillingswaarden.

LET OP

Het is deze instructies vermelde trillingsniveau is gemeten volgens de meetmethode zoals beschreven in de norm EN 60745 en kan worden gebruikt voor de onderlinge vergelijking van elektrische gereedschappen.

Het is ook geschikt voor een voorlopige inschatting van de trillingsbelasting. Het vermelde trillingsniveau geldt voor de voornaamste toepassingen van het elektrische gereedschap.

Indien het elektrische gereedschap wordt gebruikt voor andere toepassingen, met afwijkende inzetgereedschappen of zonder voldoende onderhoud, kan het trillingsniveau afwijken. Dit kan de trillingsbelasting over het gehele arbeidstijdvak duidelijk verhogen.

Voor een nauwkeurige schatting van de trillingsbelasting moeten ook de tijden in aanmerking worden genomen waarin het gereedschap uitgeschakeld is, of waarin het wel loopt, maar niet feitelijk wordt gebruikt.

Dit kan de trillingsbelasting over het gehele arbeidstijdvak duidelijk verminderen.

Leg aanvullende veiligheidsmaatregelen ter bescherming van de bediener tegen het effect van trillingen vast, zoals: onderhoud van elektrische gereedschap en inzetgereedschappen, warm houden van de handen, organisatie van de arbeidsprocessen.



VOORZICHTIG!

Draag een gehoorbescherming bij een geluidsdruk van meer dan 85 dB(A).

Gebruiksaanwijzing



WAARSCHUWING!

Trek altijd voor werkzaamheden aan de machine de stekker uit het stopcontact.

Voor de ingebruikneming

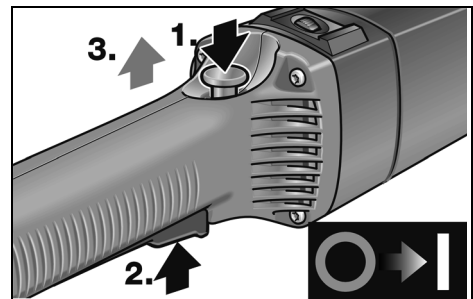
Pak het apparaat uit, controleer of de inhoud van de verpakking volledig is en controleer of er geen transportschade is.

In- en uitschakelen

LST 803 VR

Gebruik voor korte duur zonder vergrendeling:

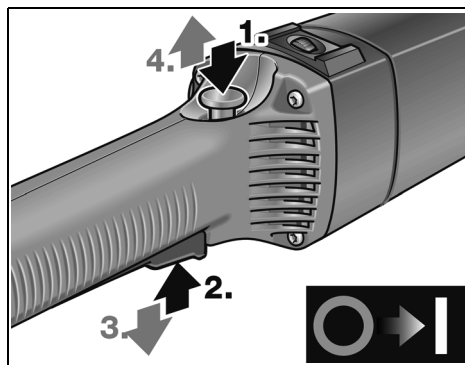
- Inschakelblokkering indrukken en vasthouden (1.).



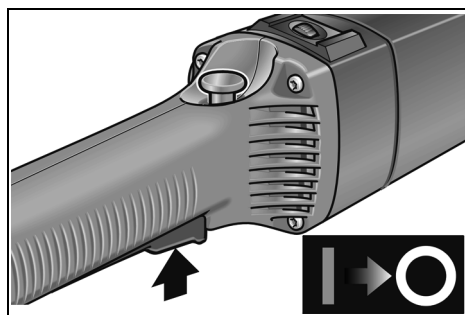
- Schakelaar indrukken (2.) en inschakelblokkering loslaten (3.).
- Als u het gereedschap wilt uitschakelen, laat u de schakelaar los.

Continu gebruik met vergrendeling:**VOORZICHTIG!**

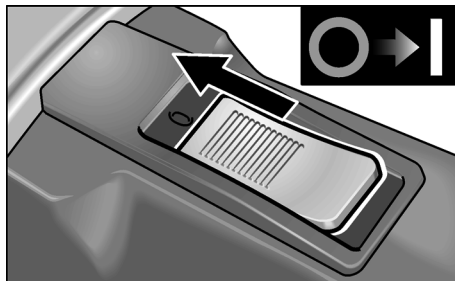
Na een stroomuitval start de ingeschakelde machine weer. Machine altijd uitschakelen.



- Druk eerst de inschakelblokkering in (1.). Druk vervolgens de schakelaar in en houd deze vast (2.).
- Als u de schakelaar wilt vastzetten, houdt u de vergrendelingsknop ingedrukt en laat u de schakelaar los (3.). Inschakelblokkering loslaten (4.).

Apparaat uitschakelen:

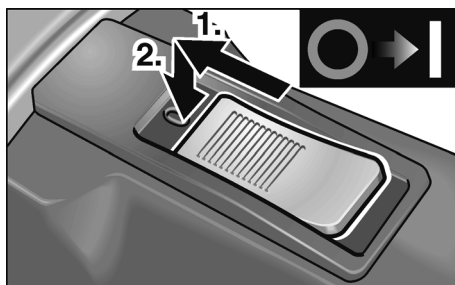
- Als u het gereedschap wilt uitschakelen, drukt u de schakelaar kort in laat u deze los.

LST 1503 VR**Gebruik voor korte duur zonder vergrendeling:**

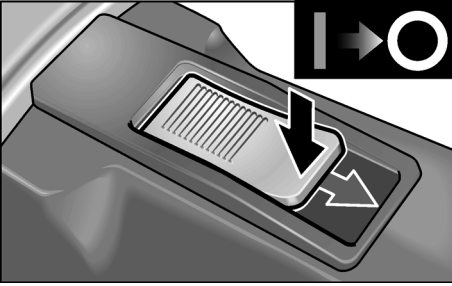
- Duw de schakelaar naar voren en houd deze vast.
- Als u de machine wilt uitschakelen, laat u de schakelaar los.

Continu gebruik met vergrendeling:**VOORZICHTIG!**

Na een stroomuitval start de ingeschakelde machine weer.



- Duw de schakelaar naar voren en vergrendel vervolgens de schakelaar door deze vooraan in te drukken.



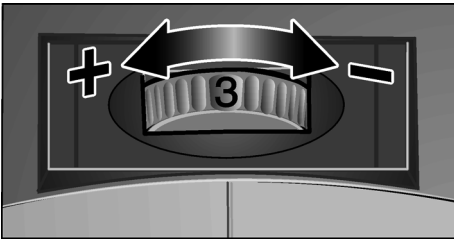
- Als u de machine wilt uitschakelen, ontgrendelt u de schakelaar door deze achteraan in te drukken.

Beveiliging tegen overbelasting

- Bij uiterst kort durende overbelasting voorkomt de beveiliging tegen overbelasting schade aan de motor door het gereedschap automatisch uit te schakelen.

Zie www.flex-tools.com voor meer informatie over de producten van de fabrikant.

Vooraf instelbaar toerental



- Als u het werktoerental wilt instellen, zet u het stelwiel op de gewenste waarde.
- Door de schakelaar met gevoel te bedienen wordt het gereedschap versneld tot aan het vooraf ingestelde toerental.
- Steeds in het onderste toerentalbereik tot maximaal stand 3 werken.



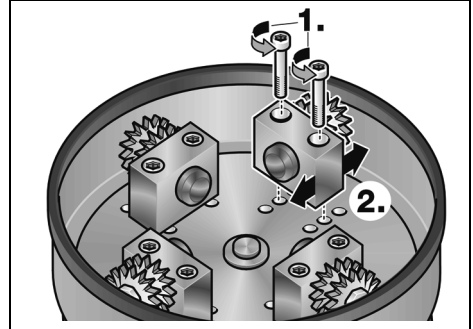
LET OP

Bij overbelasting of oververhitting bij continu gebruik vermindert het gereedschap het toerental automatisch totdat het gereedschap voldoende is afgekoeld.

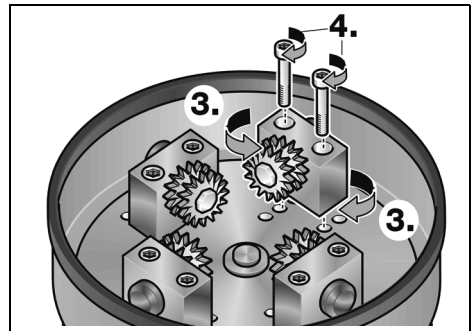
Werkbreedte instellen

Verschillende werkbreedten kunnen worden ingesteld door de lagersteunen met de HM-wieltjes op verschillende posities te monteren.

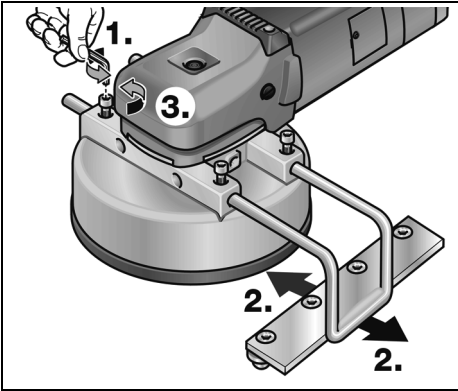
- Trek de stekker uit de contactdoos.
- Bevestigingsschroeven van de lagersteunen losdraaien (1.).



- Lagersteunen in de gewenste stand monteren (2.).
- De HM-wieltjes daarbij naar behoefte naar binnen of naar buiten uitlijnen (3.) (alleen LST 803 VR).
- Bevestigingsschroeven van de lagersteunen weer vastdraaien (4.).



Monteerbare aanslag instellen



- Indien nodig bevestigingsschroeven losdraaien (1.).
- De monteerbare aanslag zijwaarts naar binnen duwen en op de gewenste werkbreedte instellen (2.).
- Bevestigingsschroeven weer vastdraaien (3.).

Stofafzuiging



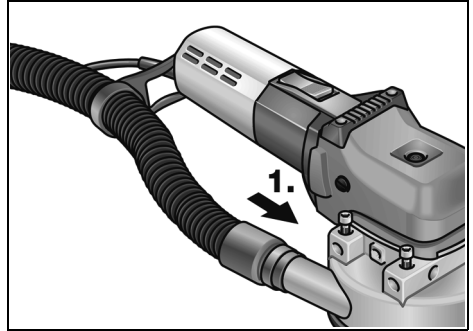
VOORZICHTIG!

De stokmachine moet tijdens het gebruik worden aangesloten op een stofafzuiging. De afzuiginstallatie moet zijn goedgekeurd voor het zuigen van steenstof. Gebruik voor het afzuigen van bijzonder gevaarlijk, kankerverwerkend, droog stof een daarvoor goedgekeurde speciale zuiger. Breek de werkzaamheden bij elke storing van de afzuiginstallatie onmiddellijk af. Verhelp de storing voordat u het gereedschap opnieuw in gebruik neemt.



LET OP

Het gebruik van een FLEX speciale zuiger van de klasse M wordt geadviseerd.



- De meegeleverde slang met het uiteinde zonder adapter door de slanghouder trekken en op het aansluitstuk aansluiten (1.). Controleer de bevestiging!
- Afzuigslang van de afzuiginstallatie op de afzuigadapter aansluiten. Neem de gebruiksaanwijzing van de afzuiginstallatie in acht. Controleer de bevestiging! Gebruik indien nodig een passende adapter.



LET OP

Mocht er voor uw stofzuiger een speciaal aansluitstuk nodig zijn (naast het standaardaansluitstuk van 32 mm/36 mm dat met het elektrische gereedschap wordt meegeleverd) dient u voor een geschikte adapter contact op te nemen met de leverancier van uw stofzuiger.

Tips voor de werkzaamheden



WAARSCHUWING!

De freeskop mag niet met scherpe naar buiten stekende voorwerpen in aanraking komen. **Gevaar voor terugslag! Schade aan de freeskop.** Bij beschadigingen of ernstige slijtage van de freeskop deze beslist vervangen.

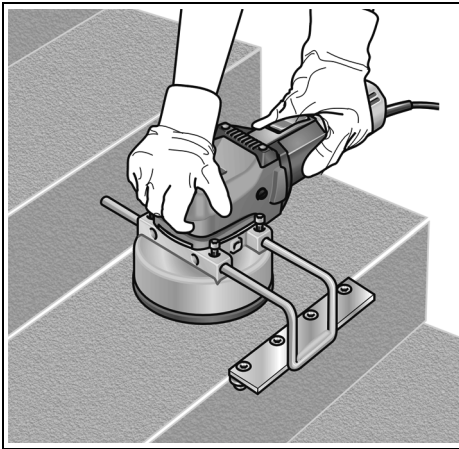


VOORZICHTIG!

Het elektrische gereedschap altijd met beide handen vasthouden!

1. Indien nodig werkbreedte instellen.
2. Indien nodig aanslag instellen.
3. Sluit de afzuiginstallatie aan.

4. Steek de stekker in het stopcontact.
5. Proefdraaien ter controle van de correcte bevestiging van het gereedschap. Schakel het elektrische gereedschap in (zonder vastklikken) en laat het ca. 30 seconden lopen. Controleer de machine op onbalans en trillingen.
6. Stel het benodigde toerental in.
7. Schakel de afzuiginstallatie in.
8. Het elektrische gereedschap altijd met beide handen vasthouden!



9. Schakel het apparaat in.
 - Het elektrische gereedschap niet te lang op één plaats laten lopen.
 - Altijd gelijkmatige slagbewegingen uitvoeren.
 - Een minimumafstand van 1 cm tot de rand van het bewerkte materiaal in acht nemen.

Onderhoud en verzorging



WAARSCHUWING!

Trek altijd vóór werkzaamheden aan het elektrische gereedschap de stekker uit het stopcontact.

Reiniging

Reinig de machine en de ventilatieopeningen regelmatig. De frequentie van de reiniging is afhankelijk van het bewerkte materiaal en van de duur van het gebruik.

Blaas de binnenzijde van het machinehuis met de motor regelmatig met droge perslucht door.

Koolborstels

Het elektrische gereedschap is voorzien van uitschakelkoolborstels.

Na het bereiken van de slijtagegrens van de uitschakelkoolborstels wordt het elektrische gereedschap automatisch uitgeschakeld.



LET OP

Gebruik uitsluitend originele vervangingsonderdelen van de fabrikant. Bij het gebruik van onderdelen van een andere fabrikant vervallen de garantieverplichtingen van de fabrikant.

Door de luchttoevoeropeningen aan de achterzijde kunnen de koolborstelvonken tijdens het gebruik worden geobserveerd.

Bij ernstig vonken van de koolborstels het elektrische gereedschap onmiddellijk uitschakelen. Elektrische gereedschap bij een door de fabrikant erkende klantenservice afgeven.

Machinekop



LET OP

Draai de schroeven op de machinekop tijdens de garantietijd niet los. Anders vervallen de garantieverplichtingen van de fabrikant.

Reparaties

Laat reparaties uitsluitend uitvoeren door een door de fabrikant erkende klantenservice.

Vervangingsonderdelen en toebehoren

Explosietekeningen en onderdelenlijsten vindt u op onze website:

www.flex-tools.com

Afvoeren van verpakking en machine



WAARSCHUWING!

Maak een versleten machine onbruikbaar door het netsnoer te verwijderen.



Alleen voor EU-landen

Gooi elektrische gereedschappen niet bij het huisvuil.

Volgens de Europese richtlijn 2012/19/EG betreffende afgedankte elektrische en elektronische apparatuur en de omzetting van de richtlijn in nationaal recht moeten versleten elektrische gereedschappen apart worden ingezameld en op een voor het milieu verantwoorde wijze opnieuw worden gebruikt.



LET OP

Vraag uw vakhandel naar de mogelijkheden om uw oude gereedschap af te geven.

CE-Conformiteit

Wij verklaren als alleen verantwoordelijke dat het onder „Technische gegevens” beschreven product voldoet aan de volgende normen en normatieve documenten:

EN 60745 volgens de bepalingen van de richtlijnen 2004/108/EG (tot 19-04-2016), 2014/30/EU (vanaf 20-04-2016), 2006/42/EG, 2011/65/EG.

Verantwoordelijk voor technische documentatie:

FLEX-Elektrowerkzeuge GmbH, R & D
Bahnhofstrasse 15, D-71711 Steinheim/Murr

Eckhard Rühle
Manager Research &
Development (R & D)

Klaus Peter Weinper
Head of Quality
Department (QD)

29.05.2015

FLEX-Elektrowerkzeuge GmbH
Bahnhofstrasse 15, D-71711 Steinheim/Murr

Uitsluiting van aansprakelijkheid

De fabrikant en zijn vertegenwoordiger zijn niet aansprakelijk voor schade en verloren winst door onderbreking van de werkzaamheden die door het product of het niet-mogelijke gebruik van het product zijn veroorzaakt.

De fabrikant en zijn vertegenwoordiger zijn niet aansprakelijk voor schade die door onjuist gebruik of in combinatie met producten van andere fabrikanten is veroorzaakt.

Indhold

Anvendte symboler	79
Tekniske data	79
Oversigt	80
For Deres egen sikkerheds skyld	81
Støj og vibration	83
Brugsanvisning	84
Arbejdsinstrukser	87
Vedligeholdelse og eftersyn	87
Bortskaffelseshenvisninger	88
CE-Overensstemmelse	88
Ansvarsudelukkelse	88

Anvendte symboler



ADVARSEL!

Betegner en umiddelbar truende fare.
Ved tilsidesættelse af henvisningen opstår der livsfare eller fare for alvorlig tilskadekomst.



FORSIGTIG!

Betegner en mulig farlig situation.
Ved tilsidesættelse af henvisningen er der fare for tilskadekomst, eller der kan opstå materielle skader.



BEMÆRK

Betegner anvendelsestips og vigtige informationer.

Symboler på maskinen



Læs betjeningsvejledningen,
inden maskinen tages i brug!



Benyt øjenværm!

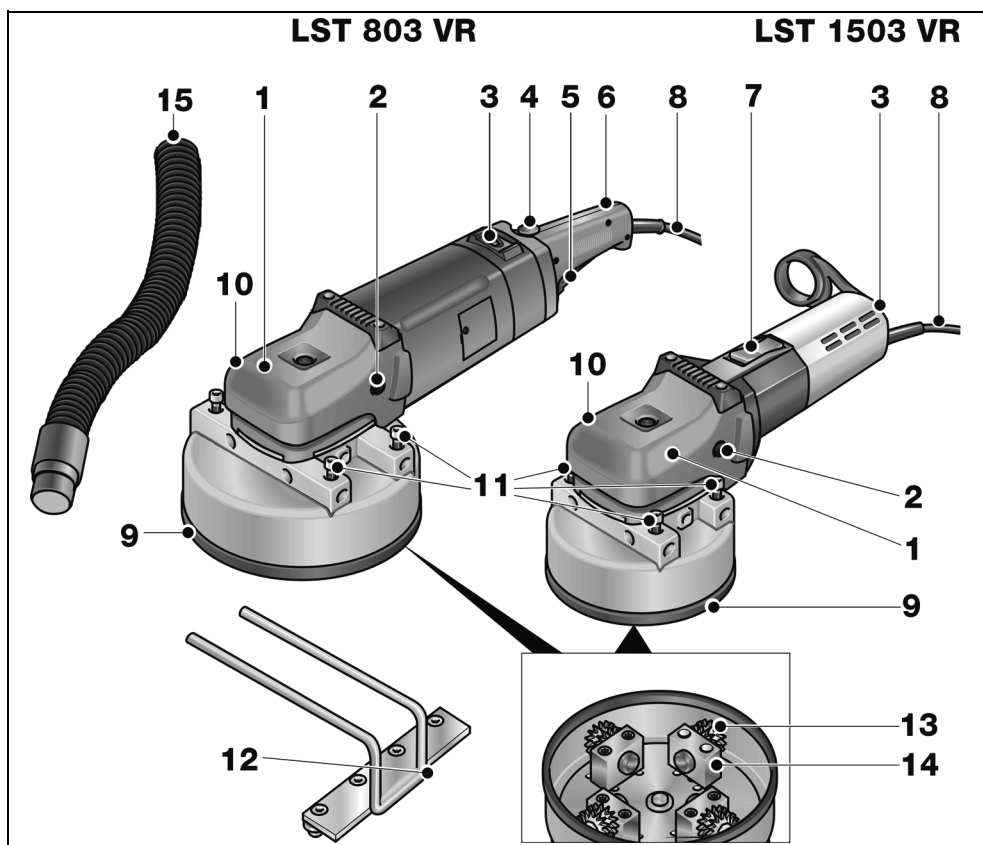


Henvisning om bortskaffelse
af den udtjente maskine
(se side 88)!

Tekniske data

		Stokkemaskine	
		LST 803 VR	LST 1503 VR
Arbejdsbredde	mm	55–130	40–92
Tomgangsomdrejningstal	omdr./min	800–2400	800–2400
Optagen effekt	W	1800	1200
Afgiven effekt	W	1200	700
Værktøjsoptagelse		M14	M14
Vægt (uden kabel)	kg	7,2	5,9
Beskyttelsesklasse		II/□	II/□

Oversigt



- | | |
|---|---|
| <p>1 Gearhoved med grebshætte
Med luftudslip og omdrejningsretningsspil.</p> <p>2 Fastgøringskrue til grebshætte</p> <p>3 Indstillingshjul til valg af omdrejningstal</p> <p>4 Sikkerhedslås (kun LST 803 VR)</p> <p>5 Afbryder (kun LST 803 VR)
Tænder og slukker maskinen.</p> <p>6 Håndgreb (kun LST 803 VR)</p> <p>7 Vippekontakt (kun LST 1503 VR)
Til tænd og sluk.
Låser kontakten i konstantdrift.</p> | <p>8 Netkabel 4,0 m med netstik</p> <p>9 Fræsehoved</p> <p>10 Tilslutningsstuds til støvopsugning</p> <p>11 Fastgørelsesskruer til monterbart anslag</p> <p>12 Monterbart anslag</p> <p>13 Hjul af hårdt metal</p> <p>14 Lejebukke</p> <p>15 Udsugningsslange</p> |
|---|---|

For Deres egen sikkerheds skyld

ADVARSEL!

Læs betjeningsvejledningen inden elværktøjet tages i brug og følg:

- betjeningsvejledningen,
- „Generelle sikkerhedsanvisninger“ for håndtering af elværktøjer i vedlagte hæfte (skrift-nr.: 315.915),
- de for anvendelsesstedet gældende regler og forskrifter vedrørende forebyggelse af ulykker.

Dette elværktøj er konstrueret i henhold til aktuelt teknisk niveau og anerkendte sikkerhedstekniske regler. Alligevel kan der ved brug af maskinen opstå fare for brugers eller tredjemands liv og lemmer, maskinen kan beskadiges, og der kan opstå materielle skader. Elværktøjet må kun benyttes

- til det dertil beregnede formål,
- i sikkerhedsteknisk korrekt tilstand.

Fejl, der har negativ indflydelse på sikkerheden, skal afhjælpes omgående.

Bestemmelsesmæssig brug

Denne stokkemaskine er beregnet

- til erhvervsmæssig brug inden for industri og håndværk,
- til at opru og fræse stenoverflader med værktøj, som producenten tilbyder til dette værktøj,
- til anvendelse på trapper og til flader.

Sikkerhedsinstrukser til stokkemaskiner

ADVARSEL!

Læs venligst alle sikkerhedshenvisninger og anvisninger. Ved tilsidesættelse af sikkerhedshenvisningerne og anvisningerne kan det medføre elektriske stød, brand og/eller alvorlige kvæstelser. **Opbevar venligst sikkerhedshenvisningerne og instrukserne af hensyn til senere brug.**

- Dette værktøj skal anvendes med det tilsvarende tilbehør som saneringsfræser. Følg alle sikkerhedshenvisninger, anvisninger, illustrationer og data, der følger med maskinen.

Hvis efterfølgende anvisninger tilsidesættes, kan det medføre elektriske stød, brand og/eller alvorlige kvæstelser.

- Dette elværktøj er ikke egnet til arbejde med trådbøster, polering, sandpapirslibning, renoveringsslibning og gennemskæring.

Hvis elværktøjet anvendes til andre formål, end det er beregnet til, kan personer udsættes for fare og kvæstes.

- Der må ikke anvendes tilbehør, der ikke specielt er beregnet og anbefalet af fabrikanten til dette elværktøj.

Selv om tilbehøret kan fastgøres på elværktøjet, er det ikke en garanti for en sikker brug.

- Det tilladte omdrejningstal af indsatsværktøjet skal være mindst lige så højt som det på elværktøjet angivne maksimale omdrejningstal.

Tilbehør med et ulovligt højt omdrejningstal kan brække og kastes rundt.

- Det anvendte indsatsværktøjs yderdiameter og tykkelse skal svare til mål-angivelserne for elværktøjet.

Forkert dimensionerede værktøjer kan ikke afskærmes tilstrækkeligt eller kontrolleres.

- Slibeskiver, slibetallerkner eller andet tilbehør skal passe nøjagtigt på elværktøjets slibespindel.

Indsatsværktøjer, der ikke passer nøjagtigt på elværktøjets slibespindel, drejer ujævnt, vibrerer kraftigt, og det kan medføre, at man mister kontrollen over dem.

- **Beskadigede indsatsværktøjer må ikke anvendes.** Kontrollér indsatsværktøjerne hver gang inden brug for afsplintninger eller revner, slibetallerkenen for revner, slid eller stærkt slid. Hvis elværktøjet er faldet på gulvet, kontrolleres, om det er beskadiget. I så tilfælde skal der anvendes et ubeskadiget indsatsværktøj.
Når indsatsværktøjet er kontrolleret og sat på plads, skal du holde dig selv og andre personer, der befinder sig i nærheden, uden for det niveau, hvor indsatsværktøjet roterer. Lad maskinen køre et minut med maks. omdrejningstal. Beskadiget indsatsværktøj brækker for det meste i løbet af denne testtid.
- **Bær personligt beskyttelsesudstyr.** Benyt helmaske til ansigtet, øjenværn eller beskyttelsesbriller, afhængigt af det udførte arbejde.
Benyt afhængigt af arbejdets art støvmaske, høreværn, beskyttelsehandsker eller specialforklæde, der beskytter mod små slibe- og materialepartikler.
Øjnene skal beskyttes mod fremmedlegemer, der kastes rundt og som opstår i forbindelse med forskelligt arbejde.
Støv- eller åndedrætsmasken skal filtrere det støv, der opstår under arbejdet.
Udsættes du for kraftig støj i længere tid, kan du lide høretab.
- **Sørg for tilstrækkelig afstand til andre personer under arbejdet.**
Enhver, der betræder arbejdsområdet, skal bruge personligt beskyttelsesudstyr. Brudstykker af arbejdsemnet eller brækket indsatsværktøj kan blive kastet rundt og medføre kvæstelser, også uden for selve arbejdsområdet.
- **Tag fat i det isolerede håndtag, når der arbejdes på steder, hvor indsatsværktøjet vil kunne ramme skjulte strømledninger eller maskinens egen ledning.**
Kontakt med en spændingsførende ledning kan også sætte metaldele på maskinen under spænding og medføre elektriske stød.

- **Hold ledningen borte fra roterende indsatsværktøj.**
Mister du kontrollen over maskinen, kan netkablet skæres over eller rammes, og din hånd eller arm kan trækkes ind i det roterende indsatsværktøj.
- **Læg aldrig elværktøjet til side før det står helt stille.**
Det roterende indsatsværktøj kan komme i kontakt med fralægningsfladen, hvorved du kan miste kontrollen over elværktøjet.
- **Lad ikke elværktøjet køre, mens det bæres.**
Ved tilfældig kontakt med det roterende indsatsværktøj kan dit tøj blive fanget og trukket ind i det roterende indsatsværktøj, hvorved indsatsværktøjet kan bore sig ind i din krop.
- **Ventilationsåbningerne på elværktøjet skal rengøres med regelmæssige mellemrum.**
Motorblæseren trækker støv ind i huset, og store mængder metalstøv kan være farligt rent elektrisk.
- **Elværktøjet må ikke anvendes i nærheden af brændbare materialer.**
Gnister kan antænde disse materialer.
- **Der må ikke anvendes indsatsværktøjer, der kræver flydende kølemidler.**
Brug af vand eller andre flydende kølemidler kan medføre, at der opstår elektriske stød.

Tilbageslag og tilsvarende advarsler

Tilbageslag er en pludselig reaktion, som skyldes, at et roterende indsatsværktøj, f.eks. slibeskive, slibetallerken, trådbørste osv., har sat sig fast eller blokerer.
Fastsættelse eller blokering medfører et pludseligt stop af det roterende indsatsværktøj. Derved accelereres et ukontrolleret elværktøj mod indsatsværktøjets omdrejningsretning på blokeringsstedet.
Sidder f.eks. en slibeskive fast i et emne eller blokerer i et emne, kan kanten på slibeskiven, der dykker ned i emnet, blive siddende, hvorved slibeskiven brækker af eller giver tilbageslag. Slibeskiven bevæger sig hen imod eller bort fra brugeren, afhængigt af skivens omdrejningsretning på blokeringsstedet.
Derved kan slibeskiver også brække.

Et tilbageslag skyldes forkert eller fejlbehæftet brug af elværktøjet. Det kan forhindres ved at træffe egnede forsigtighedsforanstaltninger, der beskrives nedenfor.

- **Hold godt fast i elværktøjet og sørg for, at både krop og arme befinder sig i en position, der modvirker tilbageslagskræfterne. Anvend altid ekstrahåndtaget, hvis et sådant findes, for at have så meget kontrol som muligt over tilbageslagskræfterne eller reaktionsmomenterne, når maskinen kører op i hastighed.**

Brugeren kan beherske tilbageslags- og reaktionskræfterne ved at træffe egnede sikkerhedsforanstaltninger.

- **Sørg for at hænderne aldrig kommer i nærheden af det roterende indsatsværktøj.**

Indsatsværktøjet kan bevæge sig hen over din hånd i forbindelse med et tilbageslag.

- **Udgå at kroppen befinder sig i det område, hvor elværktøjet bevæger sig i forbindelse med et tilbageslag.**

Tilbageslaget driver elværktøjet i modsat retning af slibeskivens bevægelse på blokeringsstedet.

- **Vær særlig forsigtig ved arbejder i områder som f.eks. hjørner, skarpe kanter osv. Det skal forhindres, at indsatsværktøjet slår tilbage fra emnet og sætter sig fast.**

Det roterende indsatsværktøj har tendens til at sætte sig fast, når det anvendes i hjørner, skarpe kanter, eller hvis det springer tilbage. Dette medfører, at man mister kontrollen, eller der opstår et tilbageslag.

Særlige sikkerhedshenvisninger vedrørende fræsning

- Flader med fritliggende stålarmringer må ikke bearbejdes. Risiko for tilbageslag!
- Vær særlig forsigtig ved bearbejdning af hjørner, kanter og ekstreme overgange. Fræsehovedet eller fræsehjulene kan beskadiges.
- Elværktøjet må kun tages i brug, når fræsehjulene roterer frit.
- Der må kun anvendes originale FLEX-fræsehoveder og fræsehjul. Anvend ikke adapter eller reduktionsstykker.

Andre sikkerhedsanvisninger

- Der må kun anvendes forlængerledninger, der er godkendte til udendørs brug.
- Afslibning af blyfarver kan ikke anbefales. Blyholdig maling bør udelukkende fjernes af en fagmand.
- Der må ikke bearbejdes materialer, hvor sundhedsfarlige stoffer frigives (f.eks. asbest). Der skal træffes beskyttelsesforanstaltninger, hvis der kan opstå sundhedsfarlige, brændbare eller eksplosive stoffer. Benyt støvbeskyttelsesmaske. Brug udsugningsanlæg.



MATERIELLE SKADER!

- Netspændingen og spændingsangivelsen på typeskiltet skal stemme overens.

Støj og vibration

Støj- og svingningsværdierne er beregnet ifølge EN 60745.

Det A-vurderede støjniveau for maskinen er typisk:

- Lydtryksniveau: 87 dB(A);
- Lydeffektniveau: 98 dB(A);
- Usikkerhed: K = 3 dB.

Samlet svingningsværdi (til opruning af granitplader):

- Emissionsværdi: $a_h = 6,2 \text{ m/s}^2$
- Usikkerhed: K = $1,5 \text{ m/s}^2$



ADVARSEL!

De angivne måleværdier gælder kun for nye maskiner. Støj- og svingningsværdierne ændrer sig ved daglig brug.



BEMÆRK

Det svingningsniveau, der er angivet i disse instruktioner, er blevet målt i henhold til en standardiseret måleproces i EN 60745 og kan bruges til at sammenligne elværktøjerne. Det egner sig også til en foreløbig vurdering af svingningsbelastningen. Det angivne svingningsniveau repræsenterer elværktøjets hovedsagelige anvendelse.

Hvis elværktøjet dog benyttes til andre formål, med afvigende arbejdsværktøjer eller det vedligeholdes utilstrækkeligt, kan svingningsniveauet ændre sig. Dette kan øge svingningsbelastningen i hele arbejdstidsrummet.

For nøjagtigt at kunne vurdere svingningsbelastningen bør man også tage højde for de tider, hvor apparatet er slukket eller kører, men ikke bruges. Dette kan reducere svingningsbelastningen betydeligt i hele arbejdstidsrummet.

Fastlæg derfor yderligere sikkerhedsforanstaltninger til beskyttelse af brugeren imod påvirkning af svingninger, f.eks. vedligeholdelse af elværktøj og arbejdsværktøjer, varmholdelse af hænder, organisation af arbejdsforløb.

⚠ FORSIGTIG!

Ved et lydtryk på over 85 dB(A) skal der benyttes høreværn.

Brugsanvisning

⚠ ADVARSEL!

Træk altid netstikket ud, inden der arbejdes på maskinen.

Inden ibrugtagning

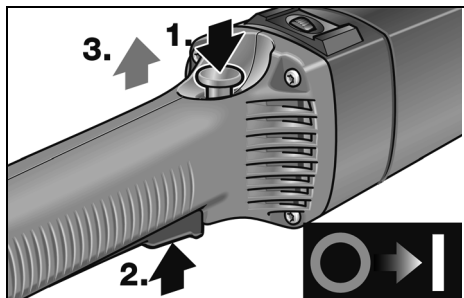
Pak maskinen ud og kontrollér om leveringen er komplet, eller om den er blevet beskadiget under transporten.

Tænd og sluk

LST 803 VR

Kortvarig drift uden indgreb:

- Tryk på kontaktspærren og hold fast på den (1.).

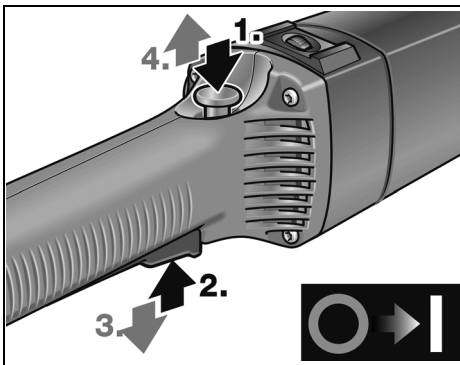


- Tryk på afbryderen (2.) og slip indkoblingsspærringen (3.).
- Slip afbryderen for at slukke maskinen.

Konstant drift med indgreb:

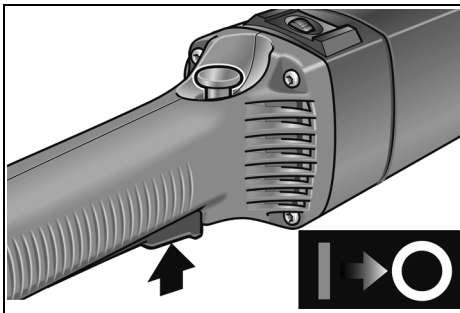
⚠ FORSIGTIG!

Maskinen starter igen efter strømsvigt, hvis den er tændt. Maskinen skal altid være slukket!

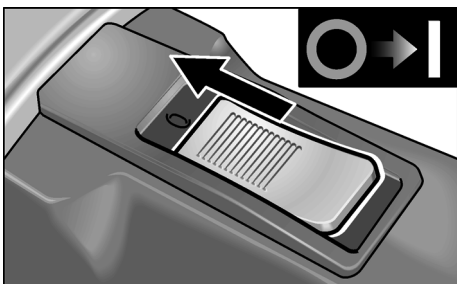


- Tryk først på indkoblingsspærringen (1.) og tryk herefter på afbryderen og hold den inde (2.).
- Hold låseknappen inde for at låse den og slip afbryderen (3.). Slip indkoblingsspærringen (4.).

Sluk maskinen:



- Tryk kortvarigt på afbryderen og slip den for at slukke maskinen.

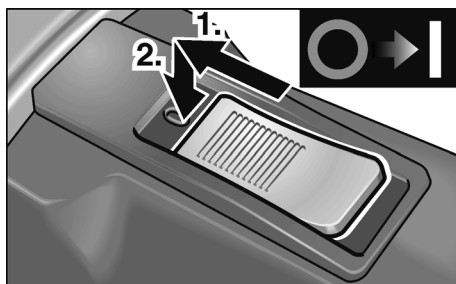
LST 1503 VR**Kortvarig drift uden indgreb:**

- Skub vippekontakten fremad og hold den fast.
- Slip vippekontakten for at slukke.

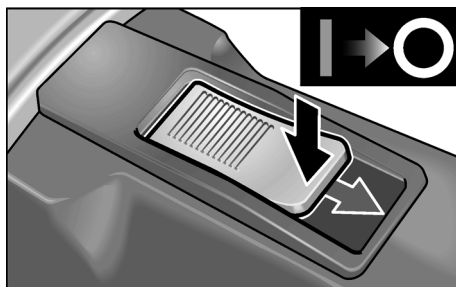
Konstant drift med indgreb:

 **FORSIGTIG!**

Maskinen starter igen efter strømsvigt, hvis den er tændt.



- Skub vippekontakten fremad og lad den gå i indgreb ved at trykke på forreste ende.

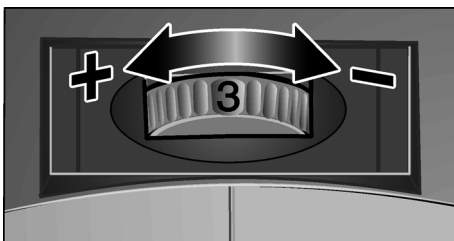


- Frigør vippekontakten ved at trykke på bagerste ende for at slukke.

Overbelastningsbeskyttelse

- Ved ekstrem kortvarig overbelastning forhindrer overbelastningsbeskyttelsen, at motoren beskadiges, da maskinen slukkes automatisk.

Besøg vores hjemmeside www.flex-tools.com for flere oplysninger.

Forvalg af omdrejningstal

- Stil indstillingshjulet på den ønskede værdi for indstilling af arbejdhastigheden.
- Når der trykkes forsigtigt på kontakten, opkøres maskinen til det forvalgte omdrejningstal.
- Arbejd altid i det nederste omdrejningstal-område indtil maks. trin 3.

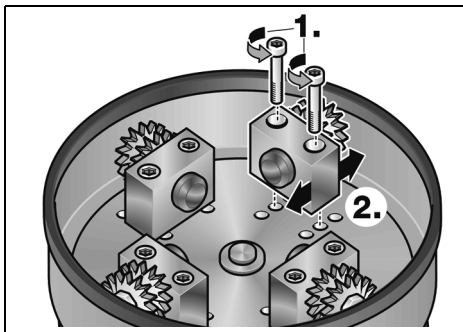
**BEMÆRK**

Ved overbelastning eller overophedning i konstantdrift reduceres maskinens omdrejningstal automatisk, indtil maskinen er afkølet tilstrækkeligt.

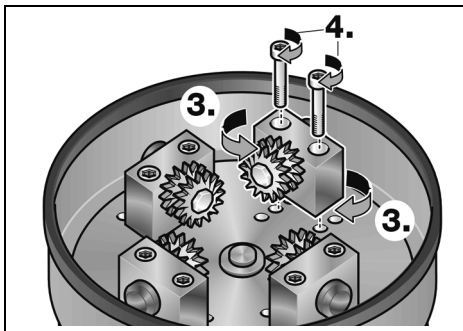
Arbejdsbredde indstilles

Forskellige arbejdsbredder indstilles ved at montere lejbukkene i forskellige positioner vha. HM-hjulene.

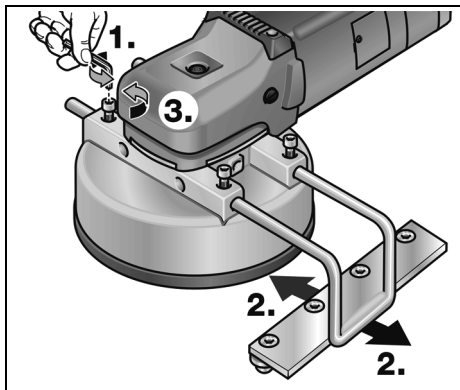
- Træk netstikket ud.
- Løsn fastgørelsesskruerne på lejbukkene (1.).



- Montér lejbukkene i den ønskede position (2.).
- Justér HM-hjulene indad eller udad efter behov (3.) (kun LST 803 VR).
- Spænd fastgørelsesskruerne på lejbukkene igen (4.).



Monterbart anslag indstilles



- Løsn evt. fastgørelsesskruerne (1.).
- Skub det monterbare anslag ind i siden og indstil det på den ønskede arbejdsbredde (2.).
- Spænd fastgørelsesskruerne igen (3.).

Støvudsugning



FORSIGTIG!

Stokkemaskinen skal være tilsluttet til en støvopsugning, når den er i brug.

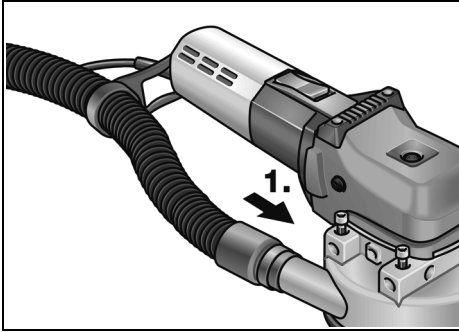
Udsugningsanlægget skal være godkendt til udsugning af stenstøv.

Til udsugning af særligt sundhedsfarligt, kræftfremkaldende, tørt støv skal der anvendes et hertil godkendt specialudsugningsanlæg. Afbryd straks arbejdet i tilfælde af driftsforstyrrelse på udsugningsanlægget, sluk maskinen. Afhjælp fejlen, inden maskinen tages i brug igen.



BEMÆRK

Det anbefales at anvende en FLEX specialsuger fra klasse M.



- Træk slangen, der følger med leveringen, med enden uden adapter gennem slangeholderen og tilslut den til tilslutningsstuds (1.). Kontrollér om den er fastgjort korrekt!
- Tilslut opsugningsanlæggets opsugnings-slange til adapteren. Følg betjeningsvejledningen til udsugningsanlægget! Kontrollér om den er fastgjort korrekt! Anvend en passende adapter, hvis det er nødvendigt.



BEMÆRK

Kræver støvsuger en special tilslutningsstuds (dvs. en anden tilslutningsstuds end den 32 mm/36 mm-standardtilslutningsstuds, der følger med leveringen af elværktøjet), kontaktes støvsugerleverandøren, der kan skaffe den egnede adapter.

Arbejdsinstrukser



ADVARSEL!

Fræsehovedet må ikke komme i kontakt med skarpe, udragende genstande.

Risiko for tilbageslag! Skader på fræsehovedet. Beskadiges eller slides fræsehovedet meget, skal det ubetinget skiftes.

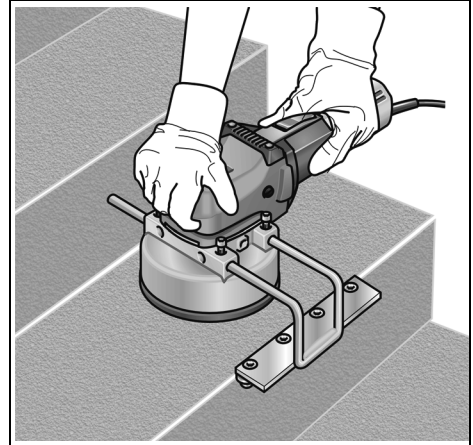


FORSIGTIG!

Hold elværktøjet fast med begge hænder!

1. Indstil evt. arbejdsbredden.
2. Indstil evt. anslaget i siden.
3. Tilslut udsugningsanlægget.
4. Stik netstikket i stikkontakten.

5. Foretag prøvekørsel for at kontrollere om værktøjet er fastgjort rigtigt. Tænd elværktøjet (uden indgreb) og lad det køre ca. 30 sekunder. Kontrollér den for ubalance og vibrationer.
6. Indstil nødvendigt omdrejningstal.
7. Slå udsugningsanlægget til.
8. Hold elværktøjet fast med begge hænder!



9. Tænd maskinen.
 - Elværktøjet må ikke køre i alt for lang tid på et sted.
 - Udfør altid jævne løftebevægelser.
 - Overhold en mindste afstand på 1 cm til kanten på materialet, der bearbejdes.

Vedligeholdelse og eftersyn



ADVARSEL!

Træk stikket ud af stikkontakten, før der udføres arbejde på elværktøjet.

Rengøring

Rengør maskinen og ventilationsåbningerne regelmæssigt. Intervallerne afhænger af materialet, der skal bearbejdes, og af brugsvareigheden.

Blæs husets indre med motor ud regelmæssigt med tør trykluft.

Kulbørster

Elværktøjet er udstyret med udkoblingskul.
Når slidgrænsen er nået, slukkes elværktøjet automatisk.



BEMÆRK

Der må kun anvendes originale dele fra fabrikanten ved udskiftning.

Fabrikantens garantiforpligtelser bortfalder ved benyttelse af fremmede fabrikater.

Ilden fra kullet kan iagttages gennem de bagerste luftindgangsåbninger under brugen. Sluk elværktøjet omgående ved stærk kulbrand. Aflever elværktøjet til et af producenten autoriseret kundeservice-værksted.

Gearkasse



BEMÆRK

Skrueerne på gearhovedet må ikke løsnes i garantiperioden. Ved tilsidesættelse af dette bortfalder producentens garantiforpligtelser.

Reparationer

Reparationer må kun udføres af et af producenten godkendt kundeservice-værksted.

Reservedele og tilbehør

Ekspllosionstegninger og reservedelister findes på vores hjemmeside:

www.flex-tools.com

Bortskaffelsehenvisninger



ADVARSEL!

Gør udtjente maskiner ubrugelige ved at fjerne netkablet.



Kun for EU-lande

Elektroværktøjer er ikke normalt husholdningsaffald.

I henhold til europæisk direktiv 2012/19/EF om affald af elektrisk og elektronisk udstyr og omsætning til national ret skal udtjente elektriske værktøjer samles separat og afleveres på et opsamlingssted for materiale-genvinding.



BEMÆRK

Faghandlen giver oplysninger om bortskaffelsesmuligheder!

CE-Overensstemmelse

Vi erklærer under almindeligt ansvar, at produktet beskrevet under „Tekniske data“ er i overensstemmelse med følgende standarder eller normative dokumenter:

EN 60745 ifølge bestemmelserne i direktiv 2004/108/EF (indtil 19.04.2016), 2014/30/EU (fra 20.04.2016), 2006/42/EF, 2011/65/EF.

Ansvarlig for det tekniske dossier:
FLEX-Elektrowerkzeuge GmbH, R & D
Bahnhofstrasse 15, D-71711 Steinheim/Murr

Eckhard Rühle
Manager Research &
Development (R & D)

Klaus Peter Weinper
Head of Quality
Department (QD)

29.05.2015

FLEX-Elektrowerkzeuge GmbH
Bahnhofstrasse 15, D-71711 Steinheim/Murr

Ansvarsudelukkelse

Fabrikanten og hans repræsentant overtager ikke ansvaret for skader og fortjeneste som virksomheden evt. er gået glip af som følge af driftsafbrydelse i virksomheden, forårsaget af produktet eller fordi produktet ikke kunne benyttes.

Fabrikanten og hans repræsentant overtager ikke ansvaret for skader, der skyldes usagkyndig brug, eller for skader, der er opstået i forbindelse med anvendelse af produkter fra andre fabrikanter.

Innhold

Symboler som brukes	89
Tekniske data	89
Et overblikk	90
For din egen sikkerhet	91
Støy og vibrasjon	93
Bruksanvisning	94
Arbeidstips	97
Vedlikehold og pleie	97
Henvisninger om skroting	98
CE-Konformitet	98
Utelukkelse av ansvar	98

Symboler som brukes



ADVARSEL!

Gjør oppmerksom på en umiddelbar truende fare. Det er kan oppstå livsfare eller fare for alvorlige skader dersom dette ikke blir fulgt.



FORSIKTIG!

Gjør oppmerksom på en situasjon som kan være farlig. Det kan oppstå skade på personer eller ting dersom dette ikke blir fulgt.



HENVISNING

Betr tips og informasjoner om bruken.

Symbolene på apparatet



Les igjennom disse før bruk!



Bruk øyevern!

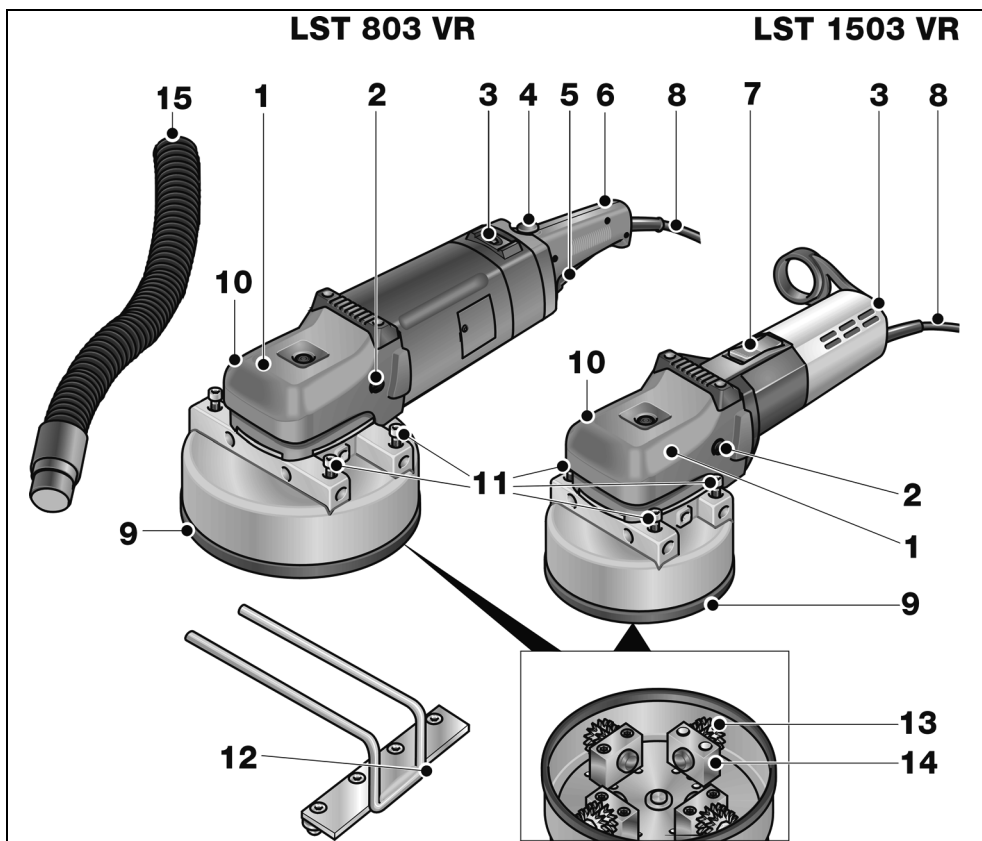


Henvisninger om avskaffing av gammelt apparat (se side 98)!

Tekniske data

		Roterende gulvmaskin	
		LST 803 VR	LST 1503 VR
Arbeidsbredde	mm	55–130	40–92
Tomgangsturtall	o/min	800–2400	800–2400
Effektopptak	W	1800	1200
Avgitt effekt	W	1200	700
Verktøyopptak		M14	M14
Vekt (uten kabel)	kg	7,2	5,9
Beskyttelsesklasse		II/□	II/□

Et overblikk



- 1 Girhode med gripehette
Med luftutslipp og pil for dreieretning.
- 2 Festeskruer for gripehette
- 3 Innstillingshjul for forvalg av turtall
- 4 Innkoplingsperre (kun LST 803 VR)
- 5 Bryter (kun LST 803 VR)
For å slå på og av.
- 6 Stokkhåndtak (kun LST 803 VR)
- 7 Bryterknapp (kun LST 1503 VR)
For å slå på og av.
Med låsestilling for varig drift.

- 8 Strømkabel 4,0 m med støpsel
- 9 Fresehode
- 10 Tilkoplingsstuss for støvavsug
- 11 Festeskruer for anslag som kan monteres
- 12 Anslag som kan monteres
- 13 Hardmetall hjul
- 14 Lagerbokk
- 15 Oppsugingsslange

For din egen sikkerhet

ADVARSEL!

Må leses igjennom og tas hensyn til ved bruk av elektroverktøy:

- betjeningsveiledningen som er vedlagt,
- de “generelle sikkerhetshenvisningene” i omgang med elektroverktøy i den vedlagte brosjyren (Nr.: 315.915),
- de regler og forskrifter som gjelder på stedet for uhellsforebyggende tiltak.

Dette elektroverktøyet er bygget etter teknikkens stand og anerkjente sikkerhetstekniske regler. Det kan allikevel oppstå skade for liv og levnet for brukeren eller tredje personer eller også skade på ting under bruken av maskinen. Elektroverktøyet må kun brukes

- til de arbeider den er beregnet for,
- når den er i sikkerhetsteknisk lytefri tilstand.

Feil på maskinen som har innflytelse på den tekniske sikkerheten må straks utbedres.

Forskriftsmessig bruk

Denne roterende gulvmaskinen er beregnet

- profesjonelt bruk i industri og håndverk,
- for oppruing hhv. fresing av stein overflater med verktøy som er tilbudt av produsenten for dette apparatet,
- for innsats i trappeområder og for flater.

Sikkerhetsveiledninger for roterende gulvmaskin

ADVARSEL!

Les igjennom alle sikkerhetsveiledningene og anvisningene. Forsømmelser når det gjelder overholdelsen av sikkerhetsveiledningene, kan føre til elektrisk støt, brann og/eller alvorlige skader. **Oppbevar alle sikkerhetsveiledningene for senere bruk.**

- Dette elektroverktøyet må brukes med tilsvarende tilbehør som saneringsfres. Ta hensyn til alle sikkerhetsveiledninger, anvisninger, framstillinger og data som følger med maskinen.

Dersom de følgende anvisningene ikke blir tatt hensyn til, kan dette føre til elektrisk støt, brann og/eller alvorlige skader.

- Dette elektroverktøyet er ikke egnet for arbeid med trådbørste, polering, sliping med sandpapir, sliping ved oppussing og skillesliping.

Dersom elektroverktøyet brukes til formål som det ikke er beregnet for, kan det oppstå fare og skader.

- Ikke bruk tilbehør som ikke er spesielt beregnet og godkjent av produsenten for bruk med dette elektroverktøyet. Kun dersom tilbehøret blir festet fast til elektroverktøyet, garanteres en sikker bruk.
- Det tillatte turtallet for det brukte verktøyet må være minst så høyt som det høyeste turtallet som er angitt på elektroverktøyet.

Tilbehør som dreies rundt hurtigere enn tillatt, kan ødelegges og bli slynget bort.

- Bruk verktøy må passe nøyaktig oppå opptaket til elektroverktøyet. Feilt dimensjonert verktøy kan ikke bli tilstrekkelig avskjermet eller kontrollert.
- Slipeskiven, slipetallerken eller annet tilbehør må passe nøyaktig oppå slipespindelen på elektroverktøyet. Verktøytilbehør som ikke passer nøyaktig oppå slipespindelen, dreier seg ujevnt, vibrerer sterkt og kan føre til at du mister kontrollen.

- Ikke bruk skadet verktøy. Kontroller verktøyet før hver bruk for sprekker og rifter, slipetallerkenen må sjekkes for sprekker, slitespor eller sterk slitasje.

Dersom elektroverktøyet eller verktøytilbehøret faller ned, må det kontrolleres om det har tatt skade, bruk i så fall et annet verktøy som ikke er skadet. Når du har kontrollert verktøyet og har satt det inn, må du og andre personer som befinner seg i nærheten holde dere på avstand utenfor området for det roterende verktøyet, og la maskinen først gå i ett minutt med høyeste turtall.

Skadet verktøy brykker for det meste i løpet av denne testtiden.

- **Bruk personlig verneutstyr.**
Alt etter anvendelsen, må du bruke ansiktsvern, øyevern og vernebrille. Dersom det er nødvendig, må du bruke støvmaske, hørselsvern, vernehansker eller spesialforkle som beskytter deg mot små slipe- og materialpartikler. Øynene må beskyttes mot fremmedlegemer som kan bli slynget rundt ved forskjellige anvendelser. Støv- eller pustevemmaske skal filtrere det støvet som oppstår under bruken. Dersom du blir utsatt for sterk støv i lang tid, kan dette føre til tap av hørselen.
- **Pass på at andre personer blir holdt på sikker avstand fra arbeidsområdet.**
Enhver som kommer innenfor arbeidsområdet, må ha på seg personlig verneutstyr.
Bruddstykker av arbeidsstykke eller brukne verktøy kan bli slynget rundt og kan forårsake skade også utenfor det direkte arbeidsområdet.
- **Hold maskinen kun i de isolerte håndtakene når du utfører arbeid hvor verktøyet kan treffe på gjemte strømledninger eller dens egen kabel.**
Kontakt med spenningsførende ledninger kan også sette maskindeler av metall under spenning og føre til elektrisk støt.
- **Hold strømkabelen alltid borte fra verktøy som dreier seg.**
Dersom du mister kontrollen over maskinen, kan strømkabelen bli kuttet over eller henge fast, slik at hånden eller armen din kan komme inn i verktøyet som dreies rundt.
- **Legg elektroverktøyet aldri fra deg før verktøyet er helt stoppet opp.**
Et verktøy som dreier seg kan komme i kontakt med arbeidsplassen og du kan dermed miste kontrollen over elektroverktøyet.
- **La ikke elektroverktøyet være i gang mens du bærer det.**
Klærne dine kan ved en tilfældighet komme i kontakt med verktøy som dreier seg og henge fast i disse slik at verktøyet kan bore seg inn i kroppen din.

- **Rengjør regelmessig ventilasjonssprekene på elektroverktøyet.**
Motorviften trekker støv inn i kassen og dette kan føre til en sterk oppsamling av metallstøv, noe som igjen kan føre til elektrisk fare.
- **Ikke bruk elektroverktøyet i nærheten av brennbare materialer.**
Gruster kan antenne disse materialene.
- **Bruk ikke verktøy som krever flytende kjølemiddel.**
Bruk av vann eller andre væsker kan føre til elektrisk støt.

Tilbakeslag og tilsvarende sikkerhetsveiledninger

Tilbakeslag er en plutselig reaksjon som følger av et verktøy som står fast eller som blokkerer, som f.eks. slipeskive, slipetallerken, stålborste osv. Fastkjøring eller blokkering kan føre til en plutselig stopp av de roterende verktøyet. Dermed blir et ukontrollert elektroverktøy akselerert imot dreieretningen til innsatsverktøyet ved blokkeringsstedet.

Dersom f. eks. en slipeskive henger fast eller blokkerer i arbeidsstykket, kan kanten på slipeskiven som skjærer inn i arbeidsstykket bli hengende fast og dermed kan slipeskiven brette ut eller forårsake et tilbakeslag. Slipeskiven beveger seg så enten imot personen som betjener den eller bort fra denne, alt etter dreieretningen på skiven ved blokkeringsstedet. Derved kan slipeskiven brytes.

Et tilbakeslag er følgen av en feil eller ikke sakkyndig bruk av elektroverktøyet. Dette kan forhindres ved egnete forsiktighetsiltak som beskrevet under.

- **Hold elektroverktøyet godt fast og hold kroppen og armene i en posisjon som kan fange opp tilbakeslagskraften.**
Bruk alltid det ekstra håndtaket, dersom dette finnes, for å ha mest mulig kontroll over tilbakeslagskraften eller reaksjonsmomentet når maskinen kjøres opp.
Betjeningspersonalet kan ved egnede verneiltak kontrollere tilbakeslags- og reaksjonskreftene.
- **Hendene må aldri komme i nærheten av verktøy som dreier seg.**
Verktøyet kan ved et tilbakeslag bevege seg over hånden din.

■ **Unngå at kroppen din kommer inn i det området hvor elektroverktøyet beveger seg ved et tilbakeslag.**

Et tilbakeslag driver elektroverktøyet i den motsatte retning av bevegelsen til slipeskiven ved blokkeringsstedet.

■ **Arbeid særlig forsiktig i områder ved hjørner, skarpe kanter osv. Forhindre at innsatsverktøyet blir slått tilbake fra arbeidsstykket eller klemmes fast.**

Det roterende verktøyet har lett for å klemme fast ved hjørner, skarpe kanten eller når det kastes tilbake. Dette forårsaker at du mister kontrollen eller at det oppstår et tilbakeslag.

Særlige sikkerhets henvisninger for freseg

- Ikke arbeid på flater med frittliggende stålarmringer. Fare for tilbakeslag!
- Det må vises særlig aktsomhet ved bearbeiding av hjørner, kanter og ekstreme overganger. Det er mulig med skader på fresehode hhv. fresehjulene.
- Elektroverktøy må kun tas i bruk når fresehjulene kan dreie seg fritt.
- Bruk kun original FLEX fresehoder og fresehjul. Ikke bruk adapter eller reduksjonsstykke.

Andre sikkerhetsveiledninger

- Det må kun brukes forlengelseskabel som er beregnet for uteområder.
- Sliping av blyfarger anbefales ikke. Fjerning av blyfarger bør kun foretas av fagfolk.
- Det må ikke bearbeides materialer som kan sette fri helsefarlige stoffer (f. eks. asbest). Det må treffes vernetiltak dersom det under arbeidet kan oppstå helsefarlig, brennbar eller eksplosiv støv. Bruk støvbeskyttelsesmaske. Bruk avsugingsanlegg.



SAKSSKADE!

- Strømspanningen må stemme overens med angivelsene om spenning på typeskiltet.

Støy og vibrasjon

Lyd- og svingningsverdiene er målt i henhold til EN 60745.

Det målte A lydnivået på apparatet er typisk:

- Lydtryknivå: 87 dB(A);
- Lydeffektnivå: 98 dB(A);
- Usikkerhet: K = 3 dB.

Samlet verdi for svingning (ved oppruing av granittplater):

- Emisjonsverdi: $a_h = 6,2 \text{ m/s}^2$
- Usikkerhet: K = 1,5 m/s^2



ADVARSEL!

De angitte måleverdiene gjelder for nye maskiner. Under den daglige bruken forandres lyd- og svingningsverdiene.



HENVISNING

Det svingningsnivået som er angitt i denne anvisningen er målt i henhold til et måle metode som er normert etter EN 60745, og kan brukes for sammenligning av elektroverktøy.

Den egner seg også for en foreløpig vurdering av svingningsbelastningen.

Det angitte svingningsnivået representerer de hovedsakelige bruken av elektroverktøyet.

Dersom elektroverktøyet blir brukt for annen bruk med avvikende verktøy, eller det ikke foretas tilstrekkelig vedlikehold, kan svingningsnivået avvike. Dette kan føre til en tydelig forhøyning av svingningsbelastningen for hele arbeidstiden.

For en nøyaktig vurdering av svingningsbelastningen bør også tidene tas hensyn til hvor maskinen er slått av eller er i gang, men ikke blir brukt. Denne kan tydelig redusere svingningsbelastningen over hele arbeidstiden.

Det bør fastlegges ekstra sikkerhetstiltak for vern av brukeren overfor svingninger, som f. eks. vedlikehold av elektroverktøy og arbeidsverktøy, oppvarming av hendene, organisasjon av arbeidsforløpet.



FORSIKTIG!

Ved lydtrykk på over 85 dB(A) må det brukes hørselsvern.

Bruksanvisning

ADVARSEL!

Før alle arbeider med maskinen må støpselet trekkes ut.

Før ibruktaking

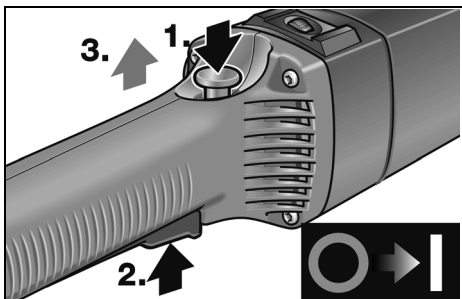
Pakk ut apparatet og kontroller det at det er fullstendig ved levering og at det ikke har fått transportskader.

Inn- og utkoplning

LST 803 VR

Korttidsdrift uten fastlåsing:

- Trykk innkoplingssperren og hold den fast (1.).



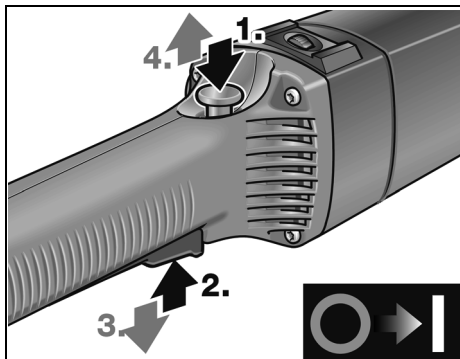
- Trykk bryteren (2.) og slipp innkoplingssperren (3.).
- For utkoplning slippes bryteren.

Varig drift med fastlåsing:

FORSIKTIG!

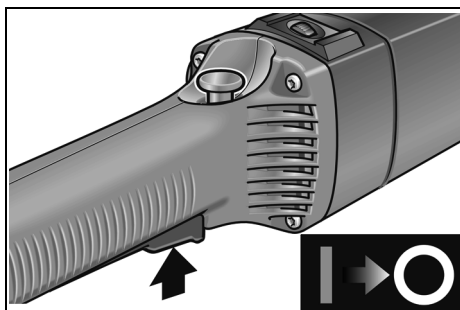
Etter et strøbrudd går maskinen videre dersom den er slått på. Apparatet må alltid slås av!

- Trykk først innkoplingssperren (1.), trykk så bryteren og hold den fast (2.).



- For at den skal låse fast, holdes låseknappen trykket og bryteren slippes (3.). Slipp innkoplingssperren (4.).

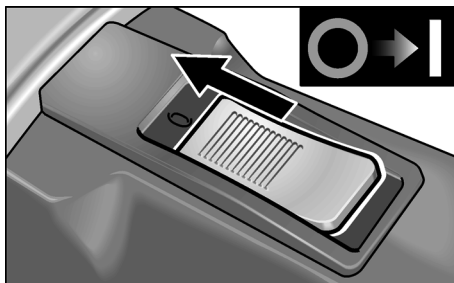
Slå maskinen av:



- For utkoplning trykkes bryteren kort og slippes igjen.

LST 1503 VR

Korttidsdrift uten fastlåsing:



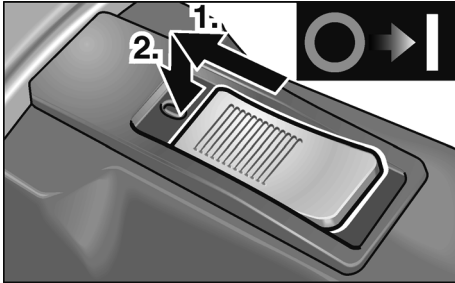
- Skyv bryteren framover og hold den fast.
- For utkoplning slippes bryteren igjen.

Varig drift med fastlåsing:

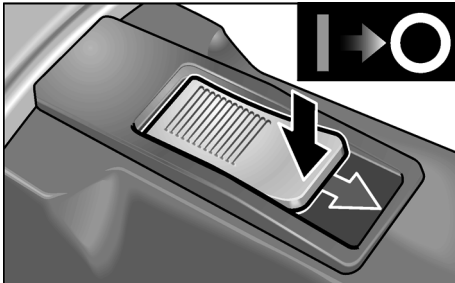


FORSIKTIG!

Etter et strømbrudd går maskinen videre dersom den er slått på.



- Skyv bryteren framover og trykk den fast i forreste posisjon.



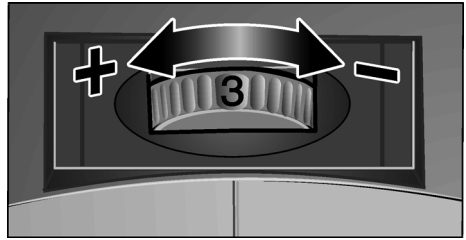
- For utkopling frigjøres bryteren igjen ved å trykke bak på den.

Overbelastningsvern

- Ved ekstrem korttids overbelastning forhindrer overbelastningsvernet skader på motoren og motoren blir automatisk slått av.

Videre informasjon om produktene finnes under www.flex-tools.com.

Turtallsforvalg



- For innstilling av arbeidsturtallet må innstillingshjulet stilles på ønsket verdi.
- Bryteren må betjenes med følelse når maskinen kjøres opp til forhåndsvalgt turtall.
- Det må alltid arbeides i lavt turtallsområde inntil maksimalt trinn 3.



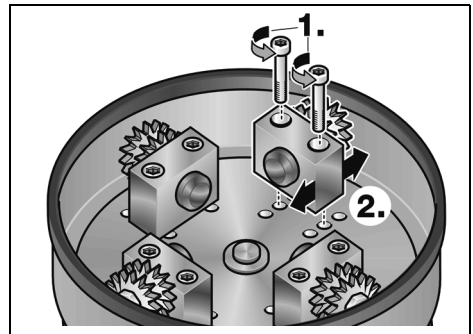
HENVISNING

Ved overbelastning eller overoppheting i varig drift reduserer maskinen automatisk turtallet, inntil maskinen er tilstrekkelig avkjølt.

Innstilling av arbeidsbredden

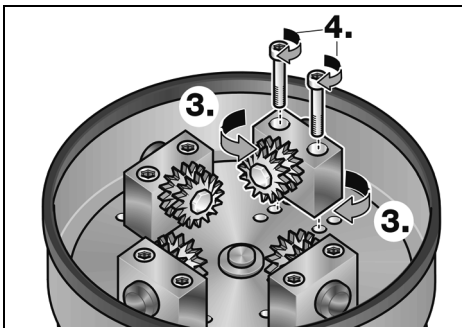
Forskjellige arbeidsbredder lar seg innstille ved å montere lagerbukkene med HM hjulene i forskjellige posisjoner.

- Trekk ut støpselet.
- Løsne festeskruene på lagerbukkene (1.).

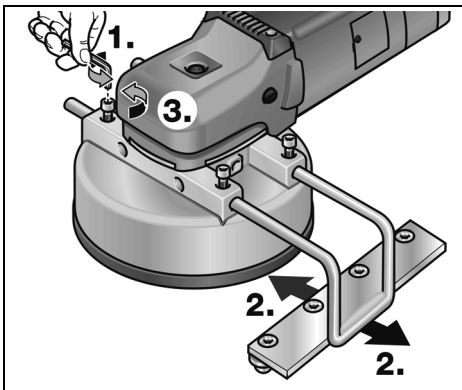


- Monter lagerbukkene i ønsket posisjon (2.).

- HM hjulet innstilles alt etter behov innover eller utover (3.) (kun LST 803 VR).
- Festeskruen på lagerbukkene skrues til igjen (4.).



Innstilling av anslag som monteres



- Om nødvendig må festeskruen løsnes (1.).
- Anslaget som kan monteres skyves inn på siden og innstilles på den ønskede arbeidsbredden (2.).
- Festeskruen skrues fast igjen (3.).

Støvsuging



FORSIKTIG!

Den roterende gulvmaskinen må tilkoples et støvavsug under driften.

Avsugingsanlegget må være godkjent for steinstøv.

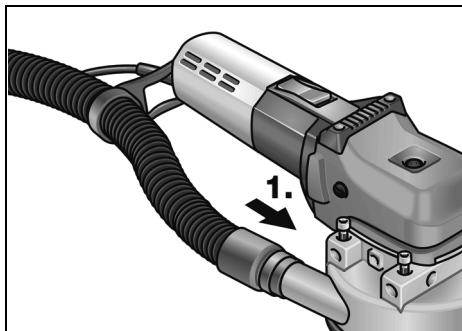
For avsuging av særlige helsefarlige, kraftfremkallende, tørt støv, må det brukes en spesialavsuger som er godkjent for dette.

Dersom det oppstår feil på avsugingsanlegget må arbeidet straks avbrytes og maskinen må slås av. Feilen må utbedres før maskinen blir satt igang igjen.



HENVISNING

Det anbefales å bruke en FLEX spesialstøvsuger i klassen M.



- Trekk slangen som leveres med gjennom slangeholderen med enden uten adapter og den tilkoples så til tilkoplingsstussen (1.). Kontroller festet!
- Avsugingsslangen på avsugingsanlegget på adapteren tilkoples. Ta hensyn til betjeningsveiledningen for avsugingsanlegget! Kontroller festet! Om nødvendig må det brukes en passende adapter.



HENVISNING

Dersom støvsugeren trenger en spesiell tilkoplingsstuss (dvs. en annen kopplingsstuss enn den stussen med 32 mm/36 mm, som hører med som standard til utstyret ved levering), så vennligst sett deg i forbindelse med leverandøren for støvsugeren for å få en egnet adapter.

Arbeidstips

⚠ ADVARSEL!

Fresehodet må ikke komme i kontakt med skarpe gjenstander som rager ut.

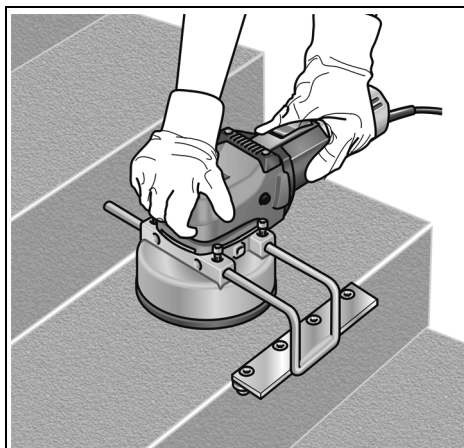
Fare for tilbakeslag! Skader på fresehodet.

Ved skader eller sterk slitasje av fresehodet, må dette absolutt skiftes ut.

⚠ FORSIKTIG!

Elektroverktøyet må alltid holdes godt fast med begge hender!

1. Om nødvendig må arbeidsbredden stilles inn.
2. Om nødvendig må anslaget til siden stilles inn.
3. Tilkople avsugingsanlegget.
4. Stikk inn støpselet.
5. Gjennomfør et prøveløp for kontroll av korrekt feste av verktøyet.
Slå på elektroverktøyet (uten å sette på sperren) og la det gå i ca. 30 sekunder. Kontroller den for ujevnheter og vibrasjoner.
6. Still inn nødvendig turtall.
7. Slå på avsugingsanlegget.
8. Elektroverktøyet må alltid holdes godt fast med begge hender!



9. Slå på maskinen.

- Elektroverktøyet må ikke gå for lenge på ett sted.
- Det må alltid føres jevnt med løftebevegelser.
- Det må overholdes en minste avstand på 1 cm til kanten av det materialet som skal bearbejdes.

Vedlikehold og pleie

⚠ ADVARSEL!

Før alle arbeider med elektroverktøy må støpselet trekkes ut.

Rengjøring

Maskinen og ventilasjonsåpningene må rengjøres regelmessig. Hvor ofte dette må skje er avhengig av hvor lenge maskinen er i bruk.

Innsiden av kapslingen med motoren må regelmessig blåses ut med tørr trykkluft.

Kullbørster

Elektroverktøyet er utstyrt med utkoplingskull. Når disse utkoplingskullene har nådd sin grense for slitasje, blir elektroverktøyet automatisk slått av.

i HENVISNING

For utskifting må det kun brukes originaldeler fra produsenten. Ved bruk av andre fabrikater, gjelder ikke garantien fra produsentens side.

Igjenom luftinntaksåpningen bak kan kullfyret kontrolleres under bruken.

Ved sterke kullgnister må elektroverktøyet straks slås av. Elektroverktøyet må leveres inn på et kundeservice verksted som er autorisert av produsenten.

Drevet

i HENVISNING

Skruen på drivhodet må ikke løses i garanti-tiden. Dersom dette ikke blir fulgt, slettes produsentens garantiforpliktelse.

Reparasjoner

Reparasjoner må kun utføres av et kunde-service verksted som er autorisert av produsenten.

Reservedeler og tilbehør

Eksplisjons tegninger og lister for reservedeler finnes på vår hjemmeside:

www.flex-tools.com

Henvisninger om skroting

ADVARSEL!

Utrangerte maskiner må gjøres ubrukelige ved å fjerne strømkabelen.



Kun for EU-land

Ikke kast elektrisk verktøy i bosset.

I henhold til det europeiske direktivet 2012/19/EF om avhending av elektrisk og elektronisk gammelt utstyr og omsetting av nasjonal rett, må brukte elektriske verktøy samles separat og avhendes på en miljøvennlig måte.

HENVISNING

Faghandelen vil gi deg informasjon om avhendingsmåter.

CE-Konformitet

Vi erklærer hermed at vi alene er ansvarlig for at de punkter som er beskrevet under „Tekniske data“ stemmer overens med følgende normer eller normative dokumenter:

EN 60745 i henhold til bestemmelsene i direktivet 2004/108/EF (intil 19.04.2016), 2014/30/EU (fra og med 20.04.2016), 2006/42/EF, 2011/65/EF.

Ansvarlig for tekniske dokumenter:
FLEX-Elektrowerkzeuge GmbH, R & D
Bahnhofstrasse 15, D-71711 Steinheim/Murr

Eckhard Rühle
Manager Research &
Development (R & D)

Klaus Peter Weinper
Head of Quality
Department (QD)

29.05.2015

FLEX-Elektrowerkzeuge GmbH
Bahnhofstrasse 15, D-71711 Steinheim/Murr

Utelukkelse av ansvar

Produsenten og hans representant er ikke ansvarlige for skader eller tapt vinning på grunn av avbrytelser i driften som er forårsaket av produktet og ikke mulig bruk av produktet.

Produsenten og hans representant er ikke ansvarlige for skader som er forårsaket av ikke forskriftsmessig bruk av eller i forbindelse med produkter fra andre produsenter.

Innehåll

Teckenförklaring	99
Tekniska data	99
Översikt	100
För din säkerhet	101
Buller och vibration	103
Bruksanvisning	103
Arbetsanvisningar	106
Underhåll	107
Skrotning och avfallshantering	107
CE-Försäkran om överensstämmelse ...	108
Ansvar	108

Teckenförklaring



VARNING!

Varnar för en omedelbart hotande fara!
Risk för liv och lem om varningen ej beaktas.



VAR FÖRSIKTIG!

Varnar för en möjlig farlig situation.
Om varningen ej beaktas kan person- eller sakskador uppstå.



OBS

Hänvisar till tips och viktig information.

Tecken på maskinen



Läs bruksanvisningen innan maskinen tas bruk!



Använd skyddsglasögon!

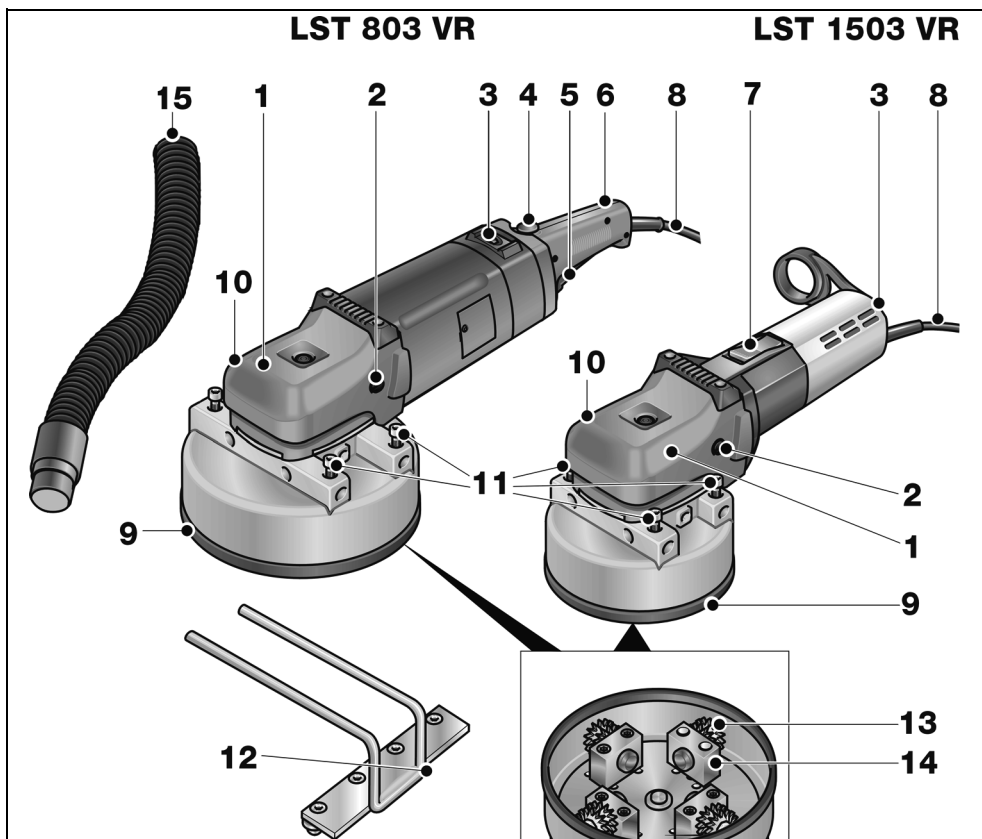


Avfallshantering (skrotning)
(se sida 107)!

Tekniska data

		Trappfräs	
		LST 803 VR	LST 1503 VR
Arbetsbredd	mm	55–130	40–92
Tomgångsvarvtal	rpm	800–2400	800–2400
Märkeffekt	W	1800	1200
Avgiven effekt	W	1200	700
Verktygshållare		M14	M14
Vikt utan kabel	kg	7,2	5,9
Skyddsisolering		II/□	II/□

Översikt



- | | |
|--|--|
| <p>1 Växelhus med grepphuv
Med luftöppning och rotationsriktningsspil.</p> <p>2 Fästskruv för grepphuv</p> <p>3 Hastighetsinställning</p> <p>4 Tillkopplingsspärr
(endast LST 803 VR)</p> <p>5 Strömställare (endast LST 803 VR)
För till- och frånslagning.</p> <p>6 Handtag (endast LST 803 VR)</p> <p>7 Vippkontakt (endast LST 1503 VR)
För till- och frånslagning.
Med spärrläge för kontinuerlig drift.</p> | <p>8 Nätsladd 4,0 m med stickkontakt</p> <p>9 Fråshuvud</p> <p>10 Muff för dammsug</p> <p>11 Fästskruv för monterbart anslag</p> <p>12 Monterbart anslag</p> <p>13 Hårdmetallhjul</p> <p>14 Lagerbockar</p> <p>15 Sugslang</p> |
|--|--|

För din säkerhet



VARNING!

Läs innan elverket tas i bruk noggrant igenom och följ:

- föreliggande bruksanvisning,
- "Allmänna säkerhetsanvisningar" för elverktyg i det bifogade häftet (nr. 315.915),
- gällande arbetarskyddsbestämmelser.

Detta elverktyg är konstruerat enligt modern teknik och vedertagna säkerhetstekniska regler. Trots det kan fara för liv och lem liksom för maskinen eller andra föremål uppstå.

Elverket får endast användas

- för avsett ändamål,
- i tekniskt felfritt tillstånd.

Störningar som kan påverka säkerheten måste omgående åtgärdas.

Avsedd användning

Denna trappfräs är avsedd

- för användning inom industri och hantverk,
- för skrubbing resp fräsning av stenytor med av tillverkaren för denna maskin rekommenderade verktyg,
- för användning i trappområdet och för ytor.

Säkerhetsanvisningar för trappfräsar



VARNING!

Läs noggrant igenom alla säkerhetsanvisningarna. Ej beaktade säkerhetsanvisningar och övriga anvisningar kan leda till elektriska stötar, brand och/eller svåra skador.

Förvara alla säkerhetsanvisningar och övriga anvisningar för framtida bruk.

- Detta elverktyg ska med motsvarande tillbehör användas som saneringsfräs. Beakta alla säkerhetsanvisningar, anvisningar, bilder och data som erhålls med maskinen. Om följande anvisningar ej beaktas kan elektriska stötar, brand och/eller svåra personskador uppstå.

- Detta elverktyg är ej lämpligt för arbete med trådborste, polering, slipning med sandpapper, renoveringsslipning och kapning. Ej avsedd användning av elverket kan leda till skador.
- Använd aldrig tillbehör som inte av tillverkaren rekommenderats för detta elverktyg. Bara för att ett tillbehör kan monteras på elverket garanteras ingen säker användning.
- Det använda tillbehörets tillåtna varvtal måste vara minst så högt som elmaskinens angivna max varvtal. Tillbehör som roterar snabbare än tillåtet, kan gå sönder och flyga omkring.
- Det använda verktygets ytterdiameter och tjocklek måste motsvara elverket angivna mått. Felaktigt uppmätta verktyg kan inte skämas eller kontrolleras tillräckligt.
- Slipskivor, sliptallriker eller annat tillbehör måste passa exakt på elverket slipspindel. Verktyg som inte passar exakt på elverket slipspindel roterar ojämnt, vibrerar starkt och kan leda till att kontrollen förloras.
- Använd aldrig defekta verktyg. Kontrollera verktygen före varje användning rörande kanturslag och sprickor och sliptallrikarna rörande sprickor, slitage eller stark nötning. Kontrollera att elverket eller verktyget ej tagit skada om det fallit ner eller använd ett oskadat verktyg. När verktyget kontrollerats och monterats, måste du hålla dig och andra personer utanför det roterande verktygets plan och låta maskinen gå en minut med högsta hastighet. Defekta verktyg bryts oftast redan under denna testtid.
- Använd personlig skyddsutrustning. Använd beroende på tillämpning ansiktsskydd, ögonskydd eller skyddsglasögon. Använd vid behov dammskydd, hörselskydd, skyddshandskar eller specialförkläde som skyddar mot fina slip- och materialpartiklar. Ögonen måste skyddas mot kringflygande partiklar, som uppstår vid olika tillämpningar.

Vid användning måste damm- eller andnings- skyddsmask filtrera uppstående damm. Om du utsätter dig länge för starkt buller, kan hörseln ta skada.

- **Se till att andra personer håller tillräckligt avstånd till ditt arbetsområde.**

Alla som beträder arbetsområdet måste bära personlig skyddsutrustning.

Delar av arbetsstycket eller avbrutna verktyg kan flyga omkring och förorsaka skador även utanför det direkta arbetsområdet.

- **Håll maskinen under arbete endast i de isolerade handtagen om verktyget kan träffa dolda strömledningar eller den egna nätsladden.**

Kontakt med en strömförande ledning kan även sätta metallmaskindelar under spänning och leda till elektriska stötar.

- **Håll alltid nätsladden på avstånd från roterande verktyg.**

Om du tappar kontrollen över maskinen, kan nätsladden kapas eller gripas och din hand eller arm komma i kontakt med det roterande verktyget.

- **Lägg aldrig ifrån dig maskinen förrän verktyget står helt stilla.**

Det roterande verktyget kan komma i kontakt med avläggningsytan, varigenom du kan tappa kontrollen över maskinen.

- **Låt aldrig maskin vara igång när den bärs.**

Din klädsel kan genom tillfällig kontakt gripas av det roterande verktyget och verktyget kan borra in sig i din kropp.

- **Rengör maskinens luftöppningar regelbundet.**

Motorfläkten suger in damm i huset och en större mängd metalldamm kan förorsaka elektriska faror.

- **Använd ej maskinen i närheten av brännbart material.**

Gnistor kan tända dessa material.

- **Använd aldrig verktyg som kräver kylvätska.**

Användning av vatten eller andra kylmedel kan leda till elektriska stötar.

Backslag och motsvarande säkerhetsanvisningar

Backslag är den plötsliga reaktionen när ett roterande verktyg som slipskiva, sliptallrik eller trådborste hakar fast eller blockeras, vilket leder till att det roterande verktyget stoppas abrupt. Därigenom slungas ett okontrollerat elverktyg bort från det blockerande stället i motsatt riktning till verktygets rotationsriktning.

Om t.ex. en slipskiva hakar fast eller blockeras i arbetsstycket, kan slipskivans kant som arbetar i arbetsstycket fastna och därigenom förorsaka att slipskivan bryts eller ett backslag. Slipskivan rör sig då mot eller från operatören beroende på skivans rotationsriktning vid det blockerande stället. Härvid kan slipskivor även brytas.

Ett backslag är följden av felaktig användning av elverktyget. Det kan förhindras genom lämpliga försiktighetsåtgärder enligt nedanstående beskrivning.

- **Håll fast maskinen ordentligt och ställ dig så, att du kan fånga upp eventuella backslagskrafter. Använd om möjligt alltid stödhandtaget för att ha största möjliga kontroll vid eventuella backslag eller reaktioner vid uppstarten.**

Operatören kan genom lämpliga försiktighetsåtgärder behärska backslags- och reaktionskrafterna.

- **Håll alltid händerna på avstånd från roterande verktyg.**

Verktyget kan vid vid backslag röra sig över handen.

- **Undvik att med kroppen komma in i det område som elverktyget rör sig i vid ett eventuellt backslag.**

Bakslaget trycker maskinen i motsatt riktning till slipskivans riktning vid det blockerande stället.

- **Arbeta särskilt försiktigt i närheten av hörn och vassa kanter. Se till att verktyget ej hoppar tillbaka från arbetsstycket eller fastnar.**

Det roterande verktyget tenderar till att fastna vid hörn och vassa kanter eller om det studsar tillbaka. Detta förorsakar kontrollförlust eller backslag.

Särskilda säkerhetsanvisningar för fräsning

- Bearbeta ej ytor med friliggande stålarmeringar. Risk för backslag!
- Var särskilt försiktig vid bearbetning av hörn, kanter och extrema övergångar. Risk för skada på fråshuvudet resp fråshjul.
- Elverktyget får endast tas i drift när fråshjulen kan rotera fritt.
- Använd endast original fråshuvuden och fråshjul från FLEX. Adapter eller reducerstycken får ej användas.

Vidare säkerhetsanvisningar

- Använd endast för utomhusbruk godkänd förlängningssladd.
- Avslipning av blyfärg är ej lämpligt. Blyfärger bör endast avlägsnas av specialist.
- Bearbeta ej material som frisläpper hälsovådliga ämnen (t.ex. asbest). Vidta skyddsåtgärder om hälsovådligt, brännbart eller explosivt damm kan bildas. Använd dammskyddsmask. Använd suganläggningar.



SAKSKADOR!

- Nätpänning och spänningsangivelsen på typskylten måste överensstämma med varandra.

Buller och vibration

Buller- och svängningsvärdena har uppmätts enligt EN 60745.

Maskinens A-uppmätta ljudnivå under typiska förhållanden ger följande värden:

- Ljudtrycksnivå: 87 dB(A);
- Ljudeffektsnivå: 98 dB(A);
- Osäkerhet: K = 3 dB.

Sammanlagt svängningsvärde (vid skrubbing av granitplattor):

- Emissionsvärde: $a_h = 6,2 \text{ m/s}^2$
- Osäkerhet: K = 1,5 m/s^2



VARNING!

De angivna mätvärdena gäller för nya maskiner. I dagligt bruk ändras buller och svängningsvärdena.



OBS

Den i denna bruksanvisning angivna svängningsnivån är uppmätt enligt en i EN 60745 standardiserad mätmetod och kan användas för jämförelse av elverktyg med varandra.

Den lämpar sig också för en preliminär uppskattning av svängningsbelastningen.

Den angivna svängningsnivån gäller för elverktygets huvudsakliga användning.

Om elverktyget används för andra ändamål med avvikande insatsverktyg eller bristande skötsel, kan svängningsnivån avvika.

Detta kan avsevärt höja svängningsbelastningen över hela livslängden.

För en exakt bestämning av svängningsbelastningen bör även den tid som maskinen är fräslagen eller visserligen är igång men ej arbetar, tas med i beräkningen. Detta kan tydligt minska svängningsbelastningen över hela livslängden.

Bestäm extra säkerhetsåtgärder för användarens skydd mot svängningar som till exempel: Skötseln av elverktyg, att händerna hålls varma och organisering av arbetsförloppen.



VAR FÖRSIKTIG!

Använd hörselskydd när ljudtrycksnivån överskrider 85 dB(A).

Bruksanvisning



VARNING!

Dra ut nätkontakten före alla åtgärder på maskinen.

Före start

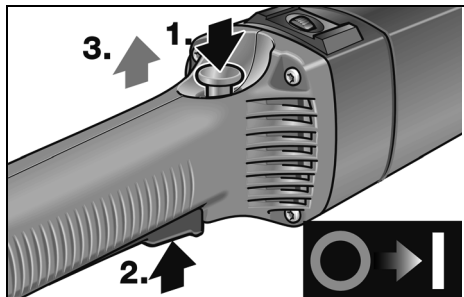
Packa upp apparaten och kontrollera att leveransen är komplett och om transportskador föreligger.

Till- och frångkoppling

LST 803 VR

Kort drift utan spärr:

- Håll tillkopplingsspärren intryckt (1.).

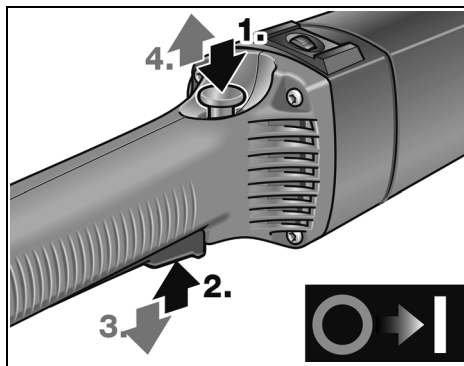


- Tryck på strömställaren (2.) och släpp tillkopplingsspärren (3.).
- Släpp strömställaren för att koppla från maskinen.

Kontinuerlig drift med spärr:

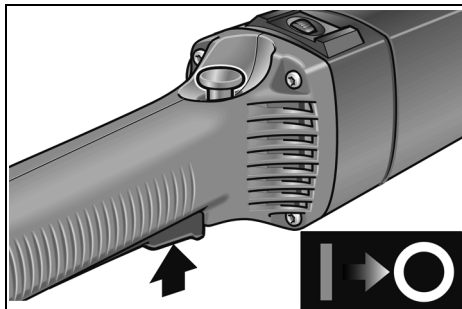
VAR FÖRSIKTIG!

Efter strömavbrott startar den tillkopplade maskinen igen. Stäng alltid av maskinen!



- Tryck först på tillkopplingsspärren (1.) och därefter på strömställaren (2.) och håll denna intryckt.
- För arretering: Håll spärrknappen intryckt och släpp strömställaren (3.). Släpp tillkopplingsspärren (4.).

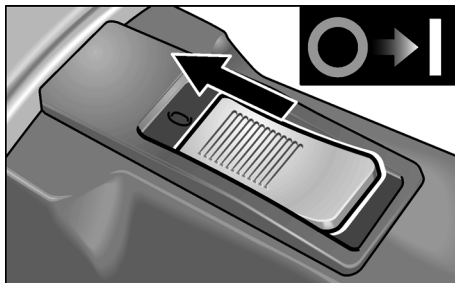
Frångkoppling:



- För frångkoppling: Tryck kort på strömställaren och släpp den.

LST 1503 VR

Kort drift utan spärr:

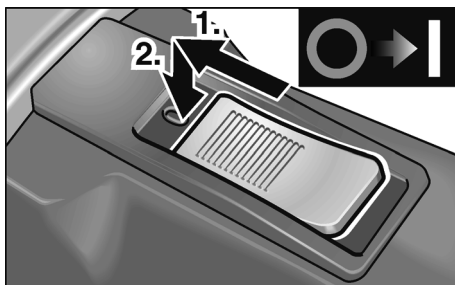


- Tillkoppling: För vippkontakten framåt och håll fast den där.
- Frångkoppling: Släpp vippkontakten.

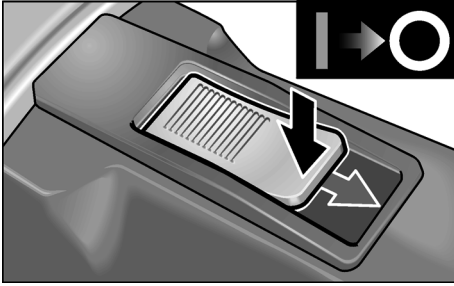
Kontinuerlig drift med spärr:

VAR FÖRSIKTIG!

Efter strömavbrott startar den tillkopplade maskinen igen.



- Tillkoppling: För vippkontakten framåt och tryck på främre ändan tills den snäpper fast.



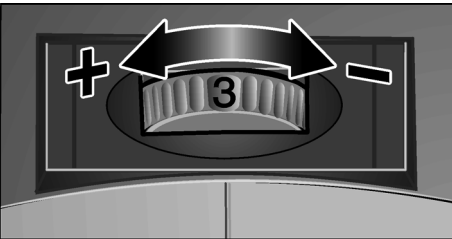
- Frånkoppling: Tryck på vippkontaktens bakre ända.

Överbelastningskydd

- För att vid stark överbelastning förhindra att motorn tar skada slås den automatiskt från av ett överbelastningskydd.

Besök tillverkarens hemsida www.flex-tools.com för mer detaljerad information om produkterna.

Hastighetsinställning



- Ställ ratten på önskat arbetsvarvtal.
- Genom försiktig användning av omkopplaren körs maskinen upp till det förinställda varvtalet.
- Arbeta alltid i det lägre hastighetsområdet upp till max steg 3.

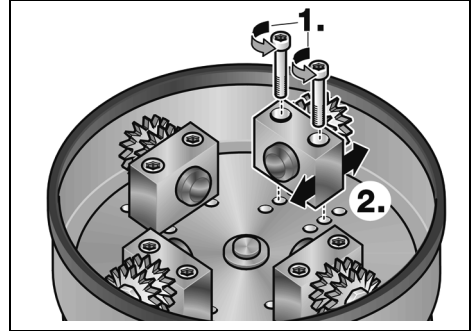
i OBS

Vid överbelastning eller överhettning under kontinuerlig drift reducerar maskinen automatiskt varvtalet tills den svalnat tillräckligt.

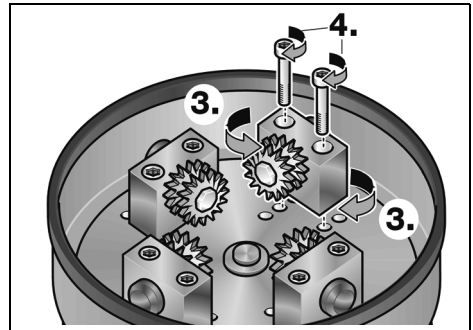
Inställning av arbetsbredd

Olika arbetsbredder kan ställas in genom att lagerbockarna med HM-hjulen monteras i olika lägen.

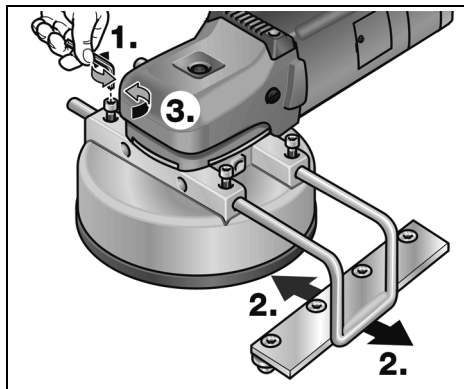
- Dra ut nätkontakten.
- Lossa lagerbockarnas fästsruvar (1.).



- Montera lagerbockarna i önskat läge (2.).
- Rikta därvid HM-hjulen beroende på tillämpning inåt eller utåt (3.) (endast LST 803 VR).
- Dra åt lagerbockarnas fästsruvar igen (4.).



Inställning av monterbart anslag



- Lossa vid behov fästskruvarna (1.).
- För in det monterbara anslaget på sidan och ställ in önskad arbetsbredd (2.).
- Dra åt fästskruvarna igen (3.).

Dammsugning



VAR FÖRSIKTIG!

Under drift måste trappfräsen vara ansluten till en dammsugare.

Utsugningssystemet måste vara godkänt för stendamm.

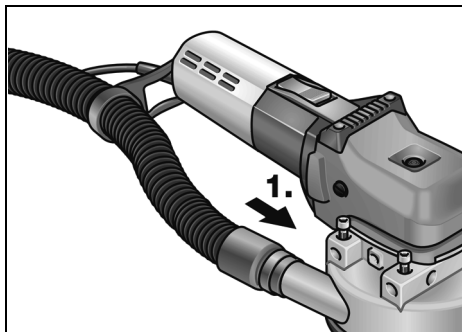
För utsugning av särskilt hälsovådligt, cancerogent och torrt damm måste en för detta ändamål godkänd specialdammsug användas.

Vid varje störning i utsugningssystemet måste arbetet omgående avbrytas och maskinen slås från. Åtgärda störningen före återstart.



OBS

FLEX specialdammsugare, klass M, rekommenderas.



- Dra den tillhörande slangen med änden utan adapter genom slanghållaren och anslut den på anslutningsstutsen (1.). Kontrollera anslutningen!
- Anslut dammsugarens sugslang på adaptern. Beakta suganläggningens bruksanvisning! Kontrollera anslutningen! Använd passande adapter vid behov.



OBS

Kontakta dammsugarleverantören om dammsugaren behöver en särskild anslutningsadapter (dvs en annan anslutningsadapter än den (32 mm/36 mm) som ingår vid slipmaskinens leverans för att erhålla en lämplig adapter.

Arbetsanvisningar



VARNING!

Den fräshuvudet får ej komma i kontakt med vassa utstående föremål.

Risk för backslag! Skador på fräshuvudet.
Vid skador eller stark avnötning måste fräshuvudet bytas ut.

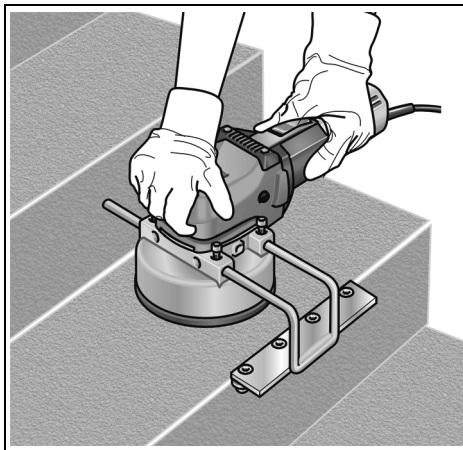


VAR FÖRSIKTIG!

Håll fast elverktyget med båda händerna!

1. Ställ vid behov in arbetsbredden.
2. Ställ vid behov in sidanslaget.
3. Anslut suganläggningen.
4. Stick in nätkontakten.

5. Provkör för att kontrollera att verktyget är riktigt monterat.
Starta elverktyget (utan att låta startknappen släppa fast) och låt det gå ca 30 sekunder. Beakta eventuell obalans och vibration.
6. Ställ in önskat varvtal.
7. Koppla till suganläggningen.
8. Håll fast elverktyget med båda händerna!



9. Koppla till maskinen.
 - Låt inte elverktyget arbeta för länge på ett ställe.
 - Arbeta alltid med jämna rörelser.
 - Håll alltid ett minimiavstånd på 1 cm till materialets kant.

Underhåll

VARNING!

Dra ut nätkontakten före alla åtgärder på elverktyget.

Rengöring

Rengör maskin och luftöppningar regelbundet. Intervallen är beroende av det bearbetade materialet och arbetstiden.

Blås igenom motorrummet och kåpens insida med torr tryckluft regelbundet.

Kolborstar

Elverktyget är utrustat med frånkopplingskol. När frånkopplingskolborstarna nått slitgränsen kopplas elverktyget automatiskt från.

OBS

Använd vid byte alltid tillverkarens originaldelar. Vid användning av andra delar upphör tillverkarens garanti att gälla.

Kolflamman kan under drift iaktas genom de bakre luftöppningarna.

Stäng genast av maskinen vid stark kolborstginstbildning. Lämna in maskinen till en av tillverkarens auktoriserad verkstad.

Drev

OBS

Lossa aldrig skruvarna på drevtoppen under garantitiden. I annat fall upphör tillverkarens garanti att gälla.

Reparation

Reparation får endast utföras av auktoriserad verkstad.

Reservdelar och tillbehör

Explosionsritningar och reservdelslistor återfinns på vår hemsida:

www.flex-tools.com

Skrotning och avfallshantering

VARNING!

Gör förbrukade maskiner obrukbara genom att avlägsna nätsladden.



Endast för EU-stater

Kasta ej elverktyg i hushållssoporna!

Enligt det europeiska direktivet 2012/19/EG ska förbrukade elverktyg samlas separat och hanteras enligt gällande avfallsbestämmelser.

OBS

Fråga fackhandlaren rörande avfallsbestämmelser!

CE-Försäkran om överens- stämmelse

Härmed förklarar vi att den under "Tekniska data" beskrivna produkten uppfyller kraven i följande standarder eller regelgivande dokument:

EN 60745 enligt kraven i direktiven
2004/108/EG (till 19.04.2016),
2014/30/EU (fom 20.04.2016),
2006/42/EG, 2011/65/EG.

Ansvarig för tekniska underlag:
FLEX-Elektrowerkzeuge GmbH, R & D
Bahnhofstrasse 15, D-71711 Steinheim/Murr



Eckhard Rühle
Manager Research &
Development (R & D)

Klaus Peter Weinper
Head of Quality
Department (QD)

29.05.2015

FLEX-Elektrowerkzeuge GmbH
Bahnhofstrasse 15, D-71711 Steinheim/Murr

Ansvar

Tillverkaren och hans representant ikläder sig inget ansvar för skador eller förlorad vinst som uppstår genom produkten eller genom att produkten ej kan användas.

Tillverkaren och hans representant ikläder sig inget ansvar för skador som uppstår genom felaktig användning eller i förbindelse med andra tillverkares produkter.

Sisältö

Käytetyt symbolit	109
Tekniset tiedot	109
Kuva koneesta	110
Turvallisuusasiaa	111
Melu ja värinä	114
Käyttöohjeet	114
Työohjeita	117
Huolto ja hoito	118
Kierrätysohjeita	119
CE-Vaatimustenmukaisuus	119
Vastuun poissulkeminen	119

Käytetyt symbolit



VAROITUS!

Viittaa välittömästi uhkaavaan vaaraan. Ohjeen noudattamatta jättäminen saattaa johtaa kuolemaan tai vakaviin loukkantumisiin.



VARO!

Viittaa mahdollisesti vaaralliseen tilanteeseen. Ohjeen noudattamatta jättäminen saattaa johtaa loukkaantumisiin tai esinevaurioihin.



OHJE

Viittaa koneen käyttöä koskeviin ohjeisiin ja tärkeisiin tietoihin.

Symbolit koneessa



Lue käyttöohjeet ennen koneen käyttöönottoa!



Käytä silmiensuojaimia!

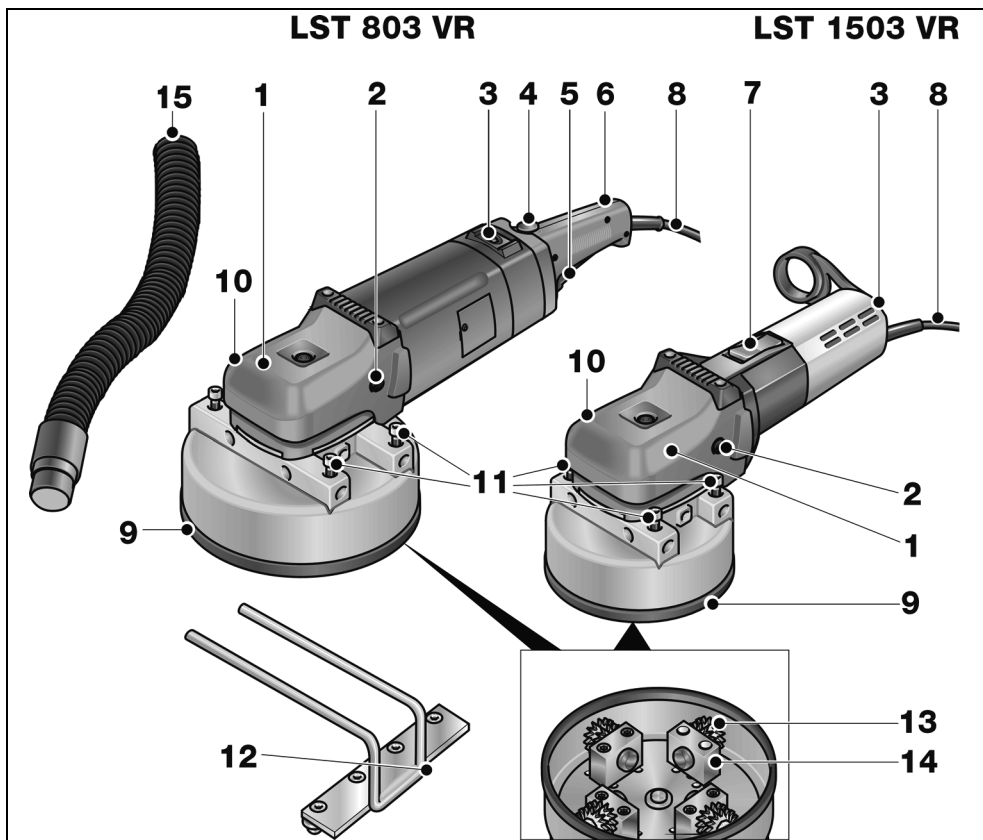


Vanhan laitteen kierrätysohjeet (katso sivu 119)!

Tekniset tiedot

		Karhennin	
		LST 803 VR	LST 1503 VR
Työskentelyleveys	mm	55–130	40–92
Kierrosluku ilman kuormitusta	r/min	800–2400	800–2400
Ottoteho	W	1800	1200
Antoteho	W	1200	700
Työkalun kiinnitys		M14	M14
Paino (ilman johtoa)	kg	7,2	5,9
Suojausluokka		II/□	II/□

Kuva koneesta



1 Vaihteistopää ja vaihteistosuoja
Ilman ulostulo ja pyörimissuunnan nuoli.

2 Vaihteistosuojan kiinnitysruuvi

3 Säättöpyörä kierrosnopeuden valitsemiseen

4 Käynnistysvarmistin
(vain LST 803 VR)

5 Käynnistyskytkin (vain LST 803 VR)
Koneen käynnistämiseen ja pysäyttämiseen.

6 Takakahva (vain LST 803 VR)

7 Käynnistyskytkin (vain LST 1503 VR)
Käynnistämiseen ja pysäyttämiseen.
Lukitusasento jatkuvaan käyttöön.

8 Verkkojohto 4,0 m ja pistotulppa

9 Jyrsinpään

10 Liitäntä pölynimurille

11 Vasteen kiinnitysruuvit

12 Vaste

13 Kovametalliterä

14 Laakeripukki

15 Imuletku

Turvallisuusasiaa



VAROITUS!

Lue ohjeet ennen sähkötyökalun käyttöä ja toimi niiden mukaisesti:

- koneen käyttöohje,
- sähkötyökalujen käyttöä koskevat »Yleiset turvallisuusohjeet« oheisessa vihkosessa (dokumentti-nro: 315.915),
- käyttöpaikalla voimassa olevat ohjeet ja työsuojelumääräykset.

Tämä sähkötyökalu on valmistettu uusimman teknisen tietämyksen ja hyväksytyjen turva-tekniisten säännösten mukaisesti.

Tästä huolimatta sen käytöstä saattaa aiheutua hengenvaaraa koneen käyttäjälle ja muille henkilöille ja itse kone tai muu esineistö voi vaurioitua. Sähkötyökalua saa käyttää vain

- määräystenmukaiseen käyttötarkoitukseen,
- sen ollessa teknisesti moitteettomassa kunnossa.

Turvallisuuteen vaikuttavat häiriöt on korjattava välittömästi.

Määräystenmukainen käyttö

Karhennin on tarkoitettu

- ammattikäyttöön teollisuudessa ja työpaikoissa,
- kivipintojen karhentamiseen ja jyrshintään valmistajan tälle koneelle tarjoamilla työkaluilla,
- käytettäväksi porralueilla ja pintojen työstöön.

Karhentimia koskevat turvallisuusohjeet



VAROITUS!

Lue kaikki turvallisuus- ja muut ohjeet.

Turvallisuusohjeiden noudattamisen laiminlyönti saattaa johtaa sähköiskuun, tulipaloon ja/tai vakavaan loukkaantumiseen.

Säilytä kaikki turvallisuus- ja muut ohjeet myöhempiä käyttötarvetta varten.

- Tätä sähkötyökalua tulee käyttää vastavan tarvikkeen kanssa saneerausjyrsimenä. Huomioi kaikki turvallisuusohjeet, käyttöohjeet, piirustukset ja tiedot, jotka toimitetaan koneen mukana.

Jollet noudata seuraavia ohjeita, seurauksena saattaa olla sähköisku, tulipalo ja/tai vakavia loukkaantumisia.

- Kyseinen sähkötyökalu ei sovellu työkentelyyn teräsharjoilla, kiillottamiseen, hiekkapaperihiontaan, hiontaan remonttiosissa tai katkaisuhiontaan.

Sähkötyökalun käyttö ohjeidenvastaisiin käyttötarkoituksiin voi aiheuttaa vaaratilanteita ja loukkaantumisia.

- Älä käytä mitään tarvikkeita, joita valmistaja ei ole hyväksynyt tai suositellut nimenomaan tälle sähkötyökalulle.

Vaikka pystyt kiinnittämään lisätarvikkeen sähkötyökaluun, se ei takaa sen turvallista käyttöä.

- Käyttötyökalun sallitun kierrosnopeuden tulee olla vähintään yhtä suuri kuin sähkötyökalussa ilmoitettu maksimi kierrosnopeus.

Tarvike, joka pyörii sallittua nopeammin, saattaa mennä hajalle ja palaset sinkoutuvat ympäristöön.

- Vaihtotyökalun ulkohalkaisijan ja pak-suuden tulee vastata sähkötyökalun mittatietoja.

Vääränkokoisia vaihtotyökaluja ei voida suojata tai hallita riittävästi.

- **Hiomalaikan, hiomalautasen tai muun hiomatarvikkeen tulee sopia tarkasti sähkötyökulun hiomakaraan.**
Vaihtotyökälyt, jotka eivät sovi tarkasti sähkötyökulun hiomakaraan, pyörivät epätasaisesti, tärkevät voimakkaasti ja voivat johtaa koneen hallinnan menettämiseen.
- **Älä käytä vioittuneita vaihtotyökälyjä.**
Tarkista aina ennen koneen käyttöä, ettei vaihtotyökälyssä ole säröjä tai halkeamia ja ettei hiomalaikka ole kulunut. Jos sähkötyökäly tai vaihtotyökäly putoaa, tarkista sen kunto. Käytä vain hyväkuntoisia ja ehjiä vaihtotyökälyjä. Kun olet tarkistanut ja asentanut vaihtotyökälyn, pysyttele poissa pyörivän vaihtotyökälyn tasosta ja varmista, että myös lähistöllä olevat henkilöt toimivat samoin, ja anna koneen käydä maksimi nopeudella noin minuutin ajan. Vioittuneet vaihtotyökälyt menevät yleensä rikki tässä ajassa.
- **Käytä henkilökohtaisia suojavarusteita.**
Käytä käyttökohteesta riippuen kokokasvonaamaria, silmiensuojainta tai suojalaseja. Jos olosuhteet niin vaativat, käytä pölynaamaria, kuulonsuojaimia, suojäkäsineitä tai erikoissuojavaatetta, joka suojaa pieniltä hioma- ja materiaalihiukkasilta.
Suojaaj silmät lenteleviltä vierailta esineiltä tms., joita voi syntyä erilaisessa käytössä. Pölynaamarin tai hengityssuojaimen tulee suodattaa käytön aikana syntyvä pöly. Pidempiaikainen voimakkaalle melulle altistuminen saattaa vaikuttaa heikentävästi kuuloon.
- **Varmista, että muut henkilöt pysyvät riittävän kaukana työalueelta.**
Jokaisen, joka tulee työalueelle, tulee käyttää henkilökohtaista suojavarustusta. Työstettävästä pinnasta irtoavat kappaleet tai murtuneen vaihtotyökälyn osat saattavat sinkoutua kauemmaksi ja aiheuttaa loukkautumisia myös varsinaisen työalueen ulkopuolella.
- **Pidä kiinni koneesta vain eristetyistä kahvaosista, kun työskentelet paikoissa, joissa sähkötyökäly voi osua piilossa olevaan sähköjohtoon tai koneen omaan verkkojohtoon.**
Kosketus jännitteeseen johtoon voi tehdä myös koneen metalliosat jännitteisiksi ja johtaa sähköiskuun.
- **Pidä verkkojohto poissa pyörivistä vaihtotyökälyistä.**
Jos menetät koneen hallinnan, verkkojohto voi katketa tai tarttua kiinni ja kätesi tai käsivartesi saattaa osua pyörivään vaihtotyökälyyn.
- **Älä laske sähkötyökälyä käsistäsi, ennen kuin se on täydellisesti pysähtynyt.**
Pyörivä vaihtotyökäly saattaa koskettaa las-kualustaa, jolloin voit menettää sähkötyökälyn hallinnan.
- **Älä kanna koskaan käynnissä olevaa sähkötyökälyä.**
Koskettaessaan vahingossa vaihtotyökälyä vaatteet voivat tarttua siihen kiinni ja vaihtotyökäly saattaa porautua käyttäjän kehoon.
- **Puhdista säännöllisesti sähkötyökälyn tuuletusaukot.**
Moottorin puhallin imee pölyä koteloon, ja jos metallipölyä kerääntyy runsaasti, seurauksena voi olla sähköisiä vaaratilanteita.
- **Älä käytä sähkötyökälyä palavien materiaalien lähellä.**
Tällaiset aineet voivat syttyä palamaan kipinöiden vaikutuksesta.
- **Älä käytä vaihtotyökälyjä, joiden käyttö vaatii nestemäisiä jäähdytysmenetelmiä.**
Veden tai jonkin muun nestemäisen jäähdytysaineen käyttö voi aiheuttaa sähköiskun.

Takapotku ja siihen liittyvät turvallisuusohjeet

Takapotku on koneen äkillinen reaktio, jonka aiheuttaa vaihtotyökalun, kuten hiomalaikan, hiomalautasen, teräsharjan tms. kiinnitakertuminen tai -juuttuminen. Takertuessaan kiinni tai jumittuessaan pyörivä sähkötyökalu pysähtyy äkillisesti. Tällöin hallitsematon sähkötyökalu sinkoutuu kiinnitarttumiskohdasta vaihtotyökalun pyörimissuunnan vastaiseen suuntaan.

Jos esim. hiomalaikka tarttuu kiinni tai jumittuu työkappaleeseen, niin hiomalaikan reuna, joka painautuu työkappaleeseen, voi juuttua kiinni, jolloin hiomalaikka irtoaa tai aiheuttaa takapotkun. Hiomalaikka liikkuu silloin koneen käyttäjää kohti tai pois päin käyttäjästä riippuen laikan pyörimissuunnasta kiinnijuuttumiskohdassa. Tällöin hiomalaikat saattavat myös murtua.

Takapotkun aiheuttaa sähkötyökalun väärinkäyttö tai käyttö vääriin käyttötarkoituksiin. Takapotku voidaan estää sopivin varotoimenpitein, kuten seuraavissa ohjeissa neuvotaan.

- **Pidä sähkötyökalusta kiinni tukevalla otteella ja pidä kehosi ja käsivartesi sellaisessa asennossa, että pystyt hallitsemaan takapotkun voimat. Mikäli mahdollista, käytä aina lisäkahvaa, jotta voit hallita mahdollisimman hyvin takapotkun voiman tai reaktiomomentin.** Koneen käyttäjä pystyy hallitsemaan takapotkun ja reaktivoimat noudattamalla sopivia varotoimenpiteitä.
- **Älä vie koskaan kättä pyörivän vaihtotyökalun lähelle.** Vaihtotyökalu voi luiskahtaa käden päälle takapotkun sattuessa.
- **Varo asettumasta alueelle, jonne sähkötyökalu liikkuu takapotkun sattuessa.** Takapotku pakottaa sähkötyökalun vastakkaiseen suuntaan kuin hiomalaikan liike jumittumiskohdassa.

- **Työskentele erittäin varovasti kulmien, terävien reunojen tms. alueella. Estä vaihtotyökalun ponnahtaminen takaisin työstettävästä kohteesta ja kiinnijuuttuminen.**

Pyörivällä vaihtotyökalulla on taipumus juuttua kiinni kulmissa, terävissä reunoissa tai saadesaan kimmokkeen. Tämä aiheuttaa takapotkun tai kone riistäytyy hallinnasta.

Erityiset jyrshintää koskevat turvallisuusohjeet

- Älä työstä alueita, joissa on vapaana olevia teräsraudoitteita. Takapotkun vaara!
- Noudata erityistä varovaisuutta työstettäessä kulmia, reunoja ja äärimmäisiä ylimerenkorkeuksia. Jyrshintää ja/tai jyrshintä saattavat vaurioitua.
- Ota sähkötyökalu käyttöön vain, kun jyrshintä pystyvät pyörimään vapaasti.
- Käytä vain alkuperäisiä FLEX jyrshintäpäitä ja jyrshintäriä. Älä käytä adapteria tai supistuskappaletta.

Muita turvallisuusohjeita

- Käytä vain ulko käyttöön hyväksyttyä jatkojohtoa.
- Lyijypitoisten maalien hiontaa ei suositella. Lyijypitoiset maalit saa poistaa vain alan ammattimies.
- Älä työstä materiaaleja, joista vapautuu terveydelle vaarallisia aineita (esim. asbestia). Ryhdy tarvittaviin varotoimiin, jos työssä voi muodostua terveydelle haitallista, palavaa tai räjähdysaltista pölyä. Käytä hengityssuojainta. Käytä pölynimujärjestelmää.



ESINEVAHINGOT!

- Verkkojännitteen ja jännitetietojen tulee olla samat kuin tyyppikilvessä.

Melu ja värinä

Melu- ja värinäarvot mitattiin standardin EN 60745 mukaan.

Koneen A-painotettu melutaso on tavallisesti:

- Äänenpainetaso: 87 dB(A);
- Äänitehotaso: 98 dB(A);
- Epävarmuus: $K = 3$ dB.

Värinän kokonaisarvo (graniittilaattoja karhennettaessa):

- Päästöarvo: $a_h = 6,2 \text{ m/s}^2$
- Epävarmuus: $K = 1,5 \text{ m/s}^2$

VAROITUS!

Ilmoitetut mitta-arvot koskevat uusia laitteita. Päivittäisessä käytössä melu- ja värinäarvot muuttuvat.

i OHJE

Näissä ohjeissa ilmoitettu värinäarvo on mitattu standardissa EN 60745 normitetun mittaustavan mukaan ja sitä voidaan käyttää sähkötyökalujen keskinäiseen vertailuun. Se soveltuu myös värinäaltistuksen alustavaan arviointiin. Ilmoitettu värinäarvo tarkoittaa altistuksen tasoa sähkötyökalun pääasiallisessa käyttötarkoituksessa.

Mutta jos sähkötyökalua käytetään muihin käyttötarkoituksiin, normaalista poikkeavilla käyttötyökaluilla tai sitä ei ole huollettu riittävästi, värinäarvo saattaa poiketa ilmoitetusta. Tällöin koko työaikaa koskeva värinäaltistus voi olla selvästi suurempi.

Värinäaltistuksen tarkassa arvioinnissa tulee huomioida myös ne ajat, jolloin laite on kytketty pois päältä tai se on käynnissä, mutta ei todellisessa käytössä. Tällöin koko työaikaa koskeva värinäaltistus voi olla selvästi alhaisempi.

Määrittääkää lisätoimenpiteet koneen käyttäjän suojaamiseksi värinän vaikutukselta, kuten esimerkiksi: sähkötyökalun ja käyttötyökalujen huolto, käsien suojaaminen kylmältä, työnkulun suunnittelu.

VARO!

Melutason ylittäessä 85 dB(A) käytä kuulonsuojaimia.

Käyttöohjeet

VAROITUS!

Irrota pistotulppa pistorasiasta aina ennen koneeseen kohdistuvia töitä.

Ennen käyttöönottoa

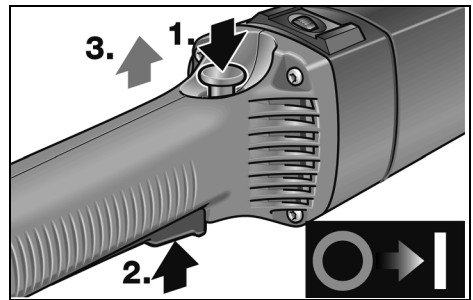
Ota kone pois pakkauksesta ja tarkista, ettei toimituksesta puutu mitään ja ettei ole kuljetusvaurioita.

Käynnistys ja pysäytys

LST 803 VR

Lyhytaikainen käyttö ilman lukitustoimintaa:

- Paina käynnistysvarmistinta ja pidä painettuna (1.).

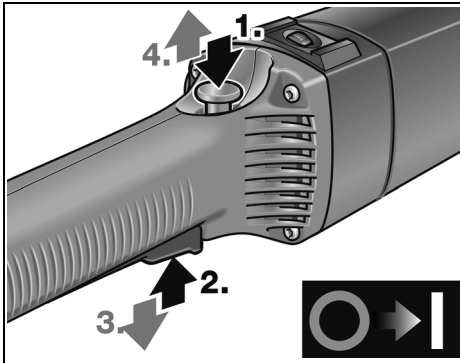


- Paina käynnistyskytkintä (2.) ja päästä käynnistysvarmistin irti (3.).
- Pysäytä kone päästämällä käynnistyskytkin irti.

Pitempi työjakso lukitustoiminnolla:

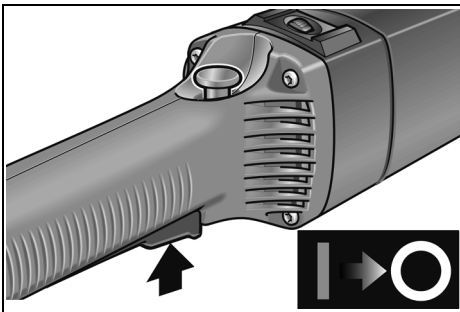
VARO!

Päällekytketty kone käynnistyy jälleen sähkökatkon jälkeen. Kytke kone aina pois päältä!



- Paina ensin käynnistysvarmistinta (1.), sitten käynnistyskytkintä ja pidä kiinni (2.).
- Lukitus: pidä lukituspainike pohjaan painettuna ja päästä käynnistyskytkin irti (3.). Päästä käynnistysvarmistin vapaaksi (4.).

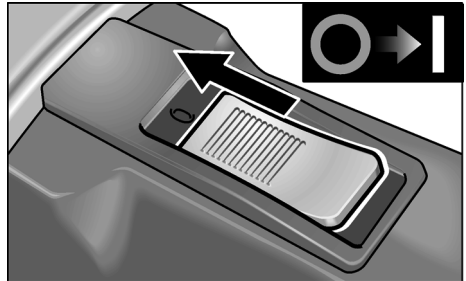
Koneen pysäytys:



- Pysäytys: paina käynnistyskytkintä lyhyesti ja päästä irti.

LST 1503 VR

Lyhytaikainen käyttö ilman lukitustoimintaa:



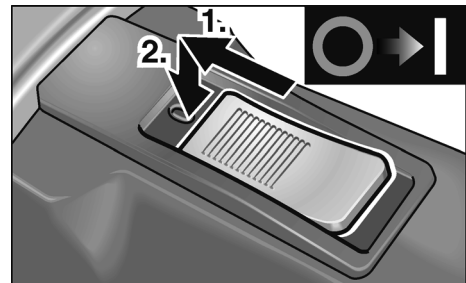
- Työnä käynnistyskytkin eteen ja pidä siitä kiinni.
- Pysäytä kone vapauttamalla käynnistyskytkin.

Pitempi työjakso lukitustoiminnolla:

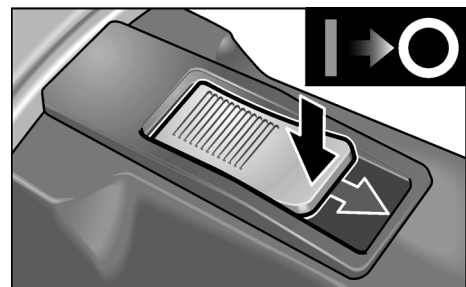


VARO!

Päällekytketty kone käynnistyy jälleen sähkökatkon jälkeen.



- Työnä käynnistyskytkin eteen ja lukitse se painamalla kytkimen etuosasta.



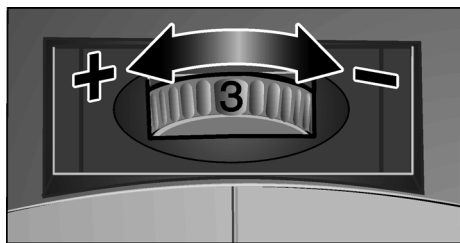
- Pysäytys: avaa lukitus painamalla käynnistyskytkimen takaosasta.

Ylikuormitussuoja

- Ylikuormitussuoja estää hetkellisessä ylikuormituksessa moottorivauriot kytkemällä koneen automaattisesti pois päältä.

Lisätietoja valmistajan tuotteista löytyy osoitteesta www.flex-tools.com.

Kierrosnopeuden valinta



- Valitse työhön sopiva kierrosnopeus asettamalla säätöpyörä tarvittavan nopeuden kohdalle.
- Käynnistä kone valitulle kierrosnopeudelle painaen kytkintä tarpeen mukaan.
- Työskentele aina alhaisella kierrosalueella enintään nopeudella 3.



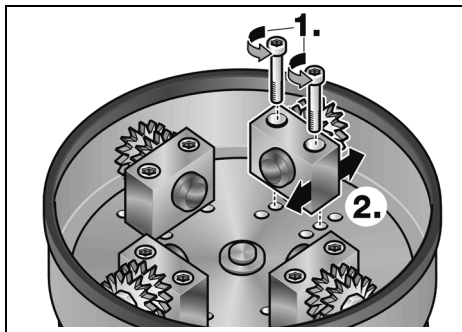
OHJE

Koneen ylikuormituessa tai ylikuumentessa pitemmän työjakson aikana kierrosnopeus alenee automaattisesti, kunnes kone on jäähtynyt riittävästi.

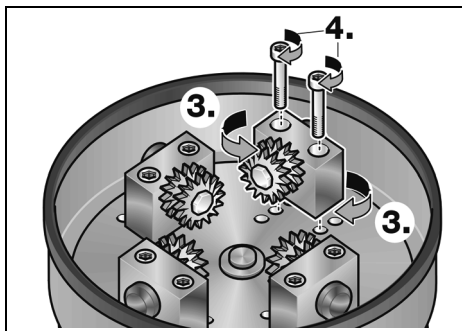
Työskentelylevyden säätö

Työskentelylevyden voi säätää muuttamalla kovametalliterillä varustettujen laakeripukkien asentoa.

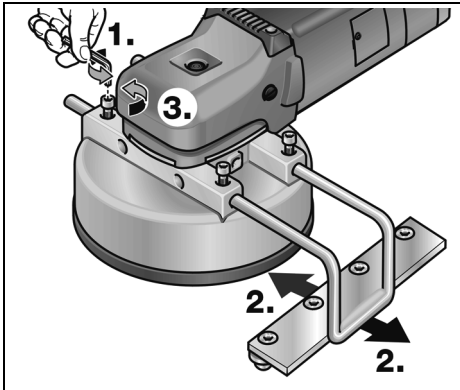
- Irrota pistotulppa pistorasiasta.
- Avaa laakeripukkien kiinnitysruuvit (1.).



- Kiinnitä laakeripukit tarvittavaan asentoon (2.).
- Kohdista samalla kovametalliterät tarvittaessa sisään- tai ulospäin (3.) (vain LST 803 VR).
- Kiristä laakeripukkien kiinnitysruuvit (4.).



Koneeseen asennettavan vasteen säätö



- Avaa tarvittaessa kiinnitysruuvit (1.).
- Työnnä vaste paikalleen sivukautta ja säädä tarvittava työskentelyleveys (2.).
- Kiristä kiinnitysruuvit (3.).

Pölynpoisto



VARO!

Käytön aikana karhennin on kytkettävä pölynpoistojärjestelmään.

Pölynpoistojärjestelmän tulee olla hyväksytty kivipölyn imurointiin.

Terveydelle vaarallisen, syöpää aiheuttavan tai erittäin kuivan pölyn poistoon on käytettävä tarkoitukseen hyväksyttyä erikoisimuria.

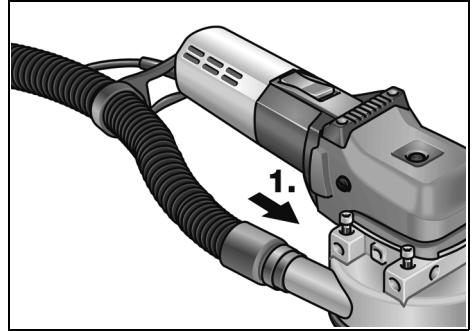
Jos pölynpoistojärjestelmään tulee häiriö, lopeta työskentely heti ja sammuta kone.

Korjaa vika, ennen kuin käytät konetta uudelleen.



OHJE

Suositus: käytä FLEX erikoisimuria, M-luokka.



- Vedä koneen mukana tulevan letkun pää ilman adapteria letkunpidikkeen läpi ja kiinnitä liitoskappaleeseen (1.). Tarkista kiinnitys!
- Kiinnitä imurin imuletku adapteriin. Noudata imurin käyttöohjeita! Tarkista kiinnitys! Käytä tarvittaessa sopivaa adapteria.



OHJE

Jos imurissa tarvitaan erityinen liitoskappale (ts. erilainen kuin sähkötyökalussa vakiovarusteena oleva 32 mm/36 mm liitoskappale), hanki sopiva adapteri imurin toimittajalta.

Työohjeita



VAROITUS!

Jyrsinpää ei saa osua teräviin ulospistäviin esineisiin. **Takapotkun riski!**

Jyrsinpää saattaa vaurioitua.

Jos jyrsinpää vaurioituu tai kuluu liikaa, vaihda sen tilalle välittömästi uusi.

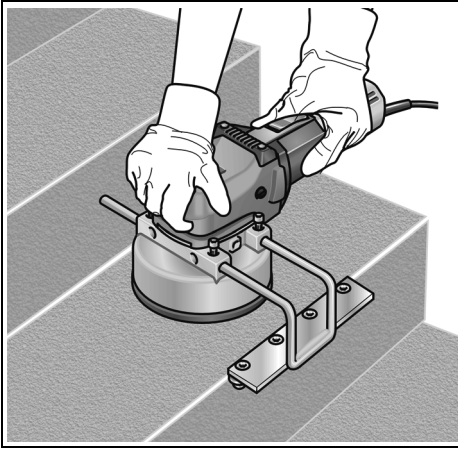


VARO!

Pidä sähkötyökalusta aina kiinni molemmin käsin!

1. Säädä tarvittaessa työskentelyleveys.
2. Säädä tarvittaessa sivulle kiinnitetty vaste.
3. Liitä imuri.
4. Kytke verkkopistotulppa pistorasiaan.

5. Varmista, että työkalu on kiinnitetty oikein koekäyttämällä konetta.
Käynnistä sähkötyökalu (ilman lukitustoimintaa) ja anna sen käydä noin 30 sekuntia. Tarkista, ettei ole epätasapainoa tai värinää.
6. Valitse sopiva kierrosnopeus.
7. Käynnistä imuri.
8. Pidä sähkötyökalusta aina kiinni molemmien käsien.



9. Käynnistä kone.
 - Älä anna sähkötyökalun käydä liian kauan paikallaan.
 - Työskentele aina tasaisin liikkein.
 - Muista jättää vähintään 1 cm etäisyys työstettävän materiaalin reunaan.

Huolto ja hoito



VAROITUS!

Irrota pistotulppa pistorasiasta ennen kaikkia sähkötyökaluun kohdistuvia töitä.

Puhdistus

Puhdista kone ja jäähdytysilma-aukot säännöllisin välein. Puhdistusväli riippuu työstettävästä materiaalista ja käyttöajan pituudesta.

Puhalla koneen sisätila ja moottori puhtaaksi kuivalla paineilmalla säännöllisin välein.

Hiiliharjat

Sähkötyökalu on varustettu automaattisesti irtikytkettyillä hiillillä.

Kun hiilet ovat kuluneet minimipituuteen, sähkötyökalu kytkeytyy automaattisesti pois päältä.



OHJE

Vaihda hiiliharjojen tilalle vain valmistajan alkuperäisosat. Käytettäessä muiden valmistajien hiiliä valmistajan myöntämä takuu ei enää ole voimassa.

Takimmaisista ilman sisääntuloaukoista voidaan tarkkailla hiilten kipinöintiä käytön aikana.

Jos hiilten kipinöinti on voimakasta, pysäytä sähkötyökalu heti. Toimita sähkötyökalu valmistajan valtuuttamaan huoltoliikkeeseen.

Vaihteisto



OHJE

Älä avaa vaihteistopään ruuveja koneen takuuajana. Jollei ohjetta noudateta, valmistajan myöntämä takuu raukeaa.

Korjaukset

Korjaukset saa suorittaa vain valmistajan valtuuttama huoltoliike.

Varaosat ja tarvikkeet

Räjätyskuvat ja varaosaluettelot löydät kotisivuiltamme:

www.flex-tools.com

Kierrätysohjeita



VAROITUS!

Tee käytöstä poistetut koneet käyttökelvottomaksi irrottamalla liitäntäjohto.



Vain EU-maat

Käytöstä poistetut sähkötyökalut eivät kuulu sekajätteisiin!

Sähkö- ja elektroniikkalaiteromusta annetun EU-direktiivin 2012/19/EY ja sen voimaansaattavien kansallisten säädösten mukaisesti tulee käytöstä poistetut sähkötyökalut kerätä erikseen ja toimittaa asianmukaiseen hyötykäyttöpisteeseen.



OHJE

Älä avaa moottorikotelon ruuveja takuuajan aikana. Jollei ohjetta noudateta, valmistajan myöntämä takuu raukeaa.

CE -Vaatimustenmukaisuus

Vakuutamme yksinomaisella vastuullamme, että kohdassa »Tekniset tiedot« kuvattu tuote on seuraavien standardien tai ohjeellisten asiakirjojen mukainen:

EN 60745 direkttiivien
2004/108/EY (19.04.2016 asti),
2014/30/EU (alkaen 20.04.2016),
2006/42/EY, 2011/65/EY määräysten mukaisesti.

Teknisestä dokumentaatiosta vastaa:
FLEX-Elektrowerkzeuge GmbH, R & D
Bahnhofstrasse 15, D-71711 Steinheim/Murr

Eckhard Rühle
Manager Research &
Development (R & D)

Klaus Peter Weinper
Head of Quality
Department (QD)

29.05.2015

FLEX-Elektrowerkzeuge GmbH
Bahnhofstrasse 15, D-71711 Steinheim/Murr

Vastuun poissulkeminen

Valmistaja ja valmistajan edustaja eivät vastaa vahingoista tai voiton menetyksestä, joiden syynä on liiketoiminnan keskeytyminen johtuen tuotteesta tai siitä, ettei tuotetta mahdollisesti voida käyttää.

Valmistaja ja valmistajan edustaja eivät vastaa vahingoista, joiden syynä on ohjeiden vastainen käyttö tai koneen käyttö muiden kuin valmistajan tuotteiden kanssa.

Περιεχόμενα

Χρησιμοποιούμενα σύμβολα	120
Τεχνικά χαρακτηριστικά	120
Με μια ματιά	121
Για την ασφάλειά σας	122
Θόρυβος και κραδασμός	125
Οδηγίες χρήσης	126
Υποδείξεις εργασίας	129
Συντήρηση και φροντίδα	130
Υποδείξεις απόσυρσης	130
Δήλωση πιστότητας C E	131
Αποκλεισμός ευθύνης	131

Χρησιμοποιούμενα σύμβολα



ΠΡΟΕΙΔΟΠΟΙΗΣΗ!

Δηλώνει άμεση απειλή κινδύνου.
Σε περίπτωση μη τήρησης της υπόδειξης υπάρχει κίνδυνος θανάτου ή βαρειών τραυματισμών.



ΠΡΟΣΟΧΗ!

Δηλώνει μία ενδεχομένως επικίνδυνη κατάσταση. Σε περίπτωση μη τήρησης της υπόδειξης υπάρχει κίνδυνος τραυματισμών ή υλικών ζημιών.



ΥΠΟΔΕΙΞΗ

Δηλώνει συμβουλές εφαρμογής και σημαντικές πληροφορίες.

Σύμβολα στο μηχάνημα



Πριν τη θέση σε λειτουργία διαβάστε τις οδηγίες χειρισμού!



Φοράτε προστατευτικά ματογυάλια!

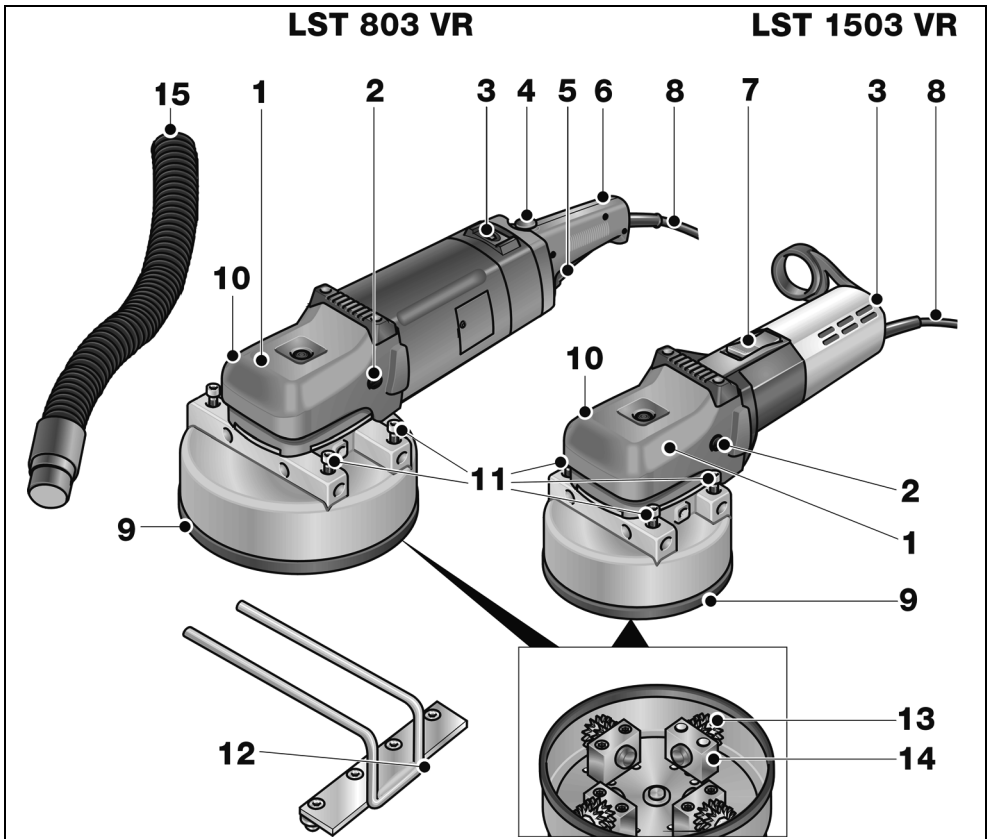


Υπόδειξη απόσυρσης για το παλιό μηχάνημα (βλ. στη σελίδα 130)!

Τεχνικά χαρακτηριστικά

Τύπος συσκευής		Σφυρί	
		LST 803 VR	LST 1503 VR
Πλάτος εργασίας	mm	55–130	40–92
Αριθμός στροφών στο ρελαντί	Σ/λεπτό	800–2400	800–2400
Απορροφούμενη ισχύς	W	1800	1200
Αποδιδόμενη ισχύς	W	1200	700
Υποδοχή εργαλείου		M14	M14
Βάρος (χωρίς καλώδιο)	kg	7,2	5,9
Κατηγορία προστασίας (μόνωση)		II/□	II/□

Με μια ματιά



- | | |
|--|--|
| <p>1 Κεφαλή μετάδοσης κίνησης με κάλυμμα με λαβή
Με έξοδο αέρα και βέλος κατεύθυνσης περιστροφής.</p> <p>2 Βίδα στερέωσης για το κάλυμμα με λαβή</p> <p>3 Τροχός ρύθμισης με προεπιλογή αριθμού στροφών</p> <p>4 Φραγή θέσης σε λειτουργία (μόνο LST 803 VR)</p> <p>5 Διακόπτης (μόνο LST 803 VR)
Για τη θέση σε και εκτός λειτουργίας.</p> <p>6 Λαβή-ράβδος (μόνο LST 803 VR)</p> | <p>7 Διακόπτης παλινδρόμησης (μόνο LST 1503 VR)
Για τη θέση σε και εκτός λειτουργίας. Με θέση κουμπώματος για διαρκή λειτουργία.</p> <p>8 Τροφοδοτικό καλώδιο 4,0 m με φιο</p> <p>9 Κεφαλή φρέζας</p> <p>10 Στόμιο σύνδεσης για απορρόφηση σκόνης</p> <p>11 Βίδες στερέωσης για συναρμολογούμενο οριοθέτη</p> <p>12 Συναρμολογούμενος οριοθέτης</p> <p>13 Ροδάκι από σκληρό μέταλλο</p> <p>14 Υποστηρίγματα έδρασης</p> <p>15 Εύκαμπτος σωλήνας απορρόφησης</p> |
|--|--|

Για την ασφάλειά σας

ΠΡΟΕΙΔΟΠΟΙΗΣΗ!

Πριν τη χρήση του ηλεκτρικού εργαλείου διαβάστε και ακολουθήστε:

- τις παρούσες οδηγίες χειρισμού,
- τις "Γενικές υποδείξεις ασφαλείας" σχετικά με τη χρήση ηλεκτρικών εργαλείων στο επισυναπτόμενο φυλλάδιο (αρ. φυλλαδίου: 315.915),
- τους για τον τόπο εργασίας ισχύοντες κανόνες και προδιαγραφές σχετικά με την πρόληψη ατυχημάτων.

Αυτό το ηλεκτρικό εργαλείο έχει κατασκευαστεί σύμφωνα με τα τελευταία δεδομένα της τεχνικής και βάσει των αναγνωρισμένων κανόνων τεχνικής ασφάλειας. Ωστόσο μπορούν κατά τη χρήση του να προκύψουν κίνδυνοι για τη σωματική ακεραιότητα και τη ζωή του χρήστη ή τρίτων ή αντίστοιχα ζημιές στο μηχάνημα ή άλλες υλικές ζημιές. Το ηλεκτρικό εργαλείο πρέπει να χρησιμοποιείται

- για την αρμόζουσα χρήση,
- σε άφογη κατάσταση από πλευράς τεχνικής ασφάλειας.

Οι βλάβες που έχουν αρνητική επίπτωση στην ασφάλεια, πρέπει να αντιμετωπίζονται αμέσως.

Αρμόζουσα χρήση

Το παρόν σφυρί προορίζεται

- για την επαγγελματική χρήση στη βιομηχανία και βιοτεχνία,
- για την τράχυνση ή αντίστοιχα το φρεζάρισμα πέτρινων επιφανειών με εργαλεία, τα οποία προσφέρονται για το παρόν μηχάνημα από τον κατασκευαστή,
- για τη χρήση σε κλιμακοστάσια και για επιφάνειες.

Υποδείξεις ασφαλείας για σφυριά



ΠΡΟΕΙΔΟΠΟΙΗΣΗ!

Διαβάστε όλες τις υποδείξεις ασφαλείας και τις οδηγίες. Παραλείψεις στην τήρηση των υποδείξεων ασφαλείας και των οδηγιών μπορεί να έχουν ως συνέπεια ηλεκτροπληξία, πυρκαγιά και/ή βαριούς τραυματισμούς. **Φυλάξτε όλες τις υποδείξεις ασφαλείας και τις οδηγίες για μελλοντική χρήση.**

■ Το παρόν ηλεκτρικό εργαλείο πρέπει να χρησιμοποιείται με τα αντίστοιχα εξαρτήματα ως φρέζα αναπαλαίωσης. Τηρείτε όλες τις υποδείξεις ασφαλείας και οδηγίες και προσέξτε τις γραφικές παραστάσεις και τα δεδομένα, τα οποία λαμβάνετε με το μηχάνημα.

Αν δεν τηρήσετε τις ακόλουθες οδηγίες μπορεί να συμβεί ηλεκτροπληξία, πυρκαγιά και/ή βαριά τραύματα.

■ Το παρόν ηλεκτρικό εργαλείο δεν είναι κατάλληλο για εργασίες με συμπατόβουρτσες, στίλβωση, λείανση με σμιριδόχαρτο, λείανση ανακαίνισης και λείανση κοπής.

Χρήσεις, για τις οποίες δεν προορίζεται το ηλεκτρικό μηχάνημα, μπορεί να προκαλέσουν κινδύνους και τραυματισμούς.

■ Μη χρησιμοποιείτε ποτέ εξαρτήματα, τα οποία δεν έχουν προβλεφθεί από τον κατασκευαστή ειδικά γι' αυτό το ηλεκτρικό μηχάνημα.

Μόνον επειδή μπορείτε να στερεώσετε τα εξαρτήματα στο ηλεκτρικό μηχάνημά σας, αυτό δεν μπορεί να εγγυηθεί την ασφαλή χρήση.

■ Ο επιτρεπτός αριθμός στροφών του εργαλείου εφαρμογής πρέπει να είναι τουλάχιστον τόσο μεγάλος, όπως ο μέγιστος αριθμός στροφών που αναγράφεται στο ηλεκτρικό μηχάνημα.

Εξαρτήματα, τα οποία περιστρέφονται ταχύτερα απ' ό τι επιτρέπεται, μπορεί να σπάσουν και να εκσφενδονιστούν προς όλες τις κατευθύνσεις.

■ Η εξωτερική διάμετρος και το πάχος του εργαλείου εφαρμογής πρέπει να ανταποκρίνονται στα στοιχεία με τις διαστάσεις του ηλεκτρικού μηχανήματός σας.

Εργαλεία εφαρμογής με λανθασμένες διαστάσεις δεν τυγχάνουν επαρκούς προστασίας ούτε μπορούν να ελεγχθούν.

- **Οι δίσκοι λείανσης, η υποδοχή των δίσκων λείανσης ή τα άλλα εξαρτήματα πρέπει να ταιριάζουν ακριβώς με την άτρακτο λείανσης του ηλεκτρικού μηχανήματός σας.**

Τα εργαλεία εφαρμογής, τα οποία δεν ταιριάζουν ακριβώς στην άτρακτο λείανσης του ηλεκτρικού μηχανήματος, προξενούν πολύ ισχυρούς κραδασμούς και μπορούν να οδηγήσουν στην απώλεια του ελέγχου.

- **Μη χρησιμοποιήσετε κατεστραμμένα εργαλεία εφαρμογής.**
Πριν από κάθε χρήση ελέγχετε τα εργαλεία εφαρμογής για γρέζια και ρωγμές και την υποδοχή των δίσκων λείανσης για ρωγμές, φθορά από τη μακρά χρήση ή την πολυκαιρία. Αν το ηλεκτρικό μηχάνημα ή το εργαλείο εφαρμογής πέσουν κάτω, ελέγξτε τα για ζημιές ή χρησιμοποιήστε ένα άθικτο εργαλείο εφαρμογής. Αφού ελέγχθηκε και αντικαταστάθηκε το εργαλείο εφαρμογής, απομακρυνθείτε εσείς και άλλα πρόσωπα που βρίσκονται κοντά στο μηχάνημα από το επίπεδο του περιστρεφόμενου εργαλείου εφαρμογής και εκτελέστε μία δοκιμαστική λειτουργία του μηχανήματος διάρκειας ενός λεπτού με το μέγιστο αριθμό στροφών.

Τα κατεστραμμένα εργαλεία εφαρμογής σπάζουν στις περισσότερες περιπτώσεις εντός αυτού του χρόνου δοκιμής.

- **Φοράτε προσωπικό προστατευτικό εξοπλισμό.** Χρησιμοποιείτε ανάλογα με την εφαρμογή πλήρη προστασία προσώπου, προστασία ματιών ή προστατευτικά ματογυάλια. Όταν χρειάζεται, φοράτε μάσκα προστασίας από σκόνη, ωτοασπίδες, προστατευτικά γάντια ή ειδική ποδιά, η οποία κρατά μακριά σας τα μικρά σωματίδια λειαντικού και υλικών. Τα μάτια θα πρέπει να προστατεύονται από ξένα σώματα που εκσφενδονίζονται προς όλες τις κατευθύνσεις και προκύπτουν σε διάφορες εφαρμογές. Η προστασία από σκόνη ή η μάσκα προ-

στασίας αναπνοής πρέπει να φιλτράρουν την σκόνη που σχηματίζεται κατά την εφαρμογή. Αν είστε εκτεθειμένοι για μεγάλο διάστημα σε δυνατό θόρυβο, μπορείτε να απωλέσετε την ακοή σας.

- **Προσέχετε να βρίσκονται τα άλλα πρόσωπα σε απόσταση ασφαλείας από την περιοχή εργασίας σας.**
Ο καθένας, που εισέρχεται στην περιοχή εργασίας, πρέπει να φοράει προσωπικό προστατευτικό εξοπλισμό. Θραύσματα του καταγεγραμμένου τεμαχίου ή σπασμένα εργαλεία εφαρμογής μπορούν να εκσφενδονιστούν και να προξενήσουν τραύματα επίσης και εκτός της άμεσης περιοχής εργασίας.
- **Κρατάτε το μηχάνημα μόνο στις μονωμένες επιφάνειες λαβές, κατά την εκτέλεση εργασιών, κατά τις οποίες το εργαλείο εφαρμογής μπορεί να συναντήσει κρυφούς ηλεκτρικούς αγωγούς ή το ίδιο το δικό του τροφοδοτικό καλώδιο.** Η επαφή με ένα ηλεκτροφόρο αγωγό μπορεί να θέσει υπό τάση επίσης μεταλλικά μέρη του μηχανήματος και να οδηγήσει σε ηλεκτροπληξία.
- **Κρατάτε το τροφοδοτικό καλώδιο μακριά από περιστρεφόμενα εργαλεία εφαρμογής.**
Αν τυχόν χάσετε τον έλεγχο του μηχανήματος, μπορεί να κοπεί ή να τραυματιστεί το τροφοδοτικό καλώδιο και το χέρι σας ή ο βραχιόνάς σας να βρεθεί στο επίπεδο του περιστρεφόμενου εργαλείου εφαρμογής.
- **Μην αποθέτετε το ηλεκτρικό μηχάνημα, προτού ακινητοποιηθεί τελείως το εργαλείο εφαρμογής.**
Το περιστρεφόμενο εργαλείο εφαρμογής μπορεί να έρθει σε επαφή με την επιφάνεια απόθεσης, πράγμα το οποίο μπορεί να οδηγήσει στην απώλεια του ελέγχου του ηλεκτρικού μηχανήματος.
- **Μην αφήντε ποτέ ηλεκτρικό μηχάνημα να λειτουργεί, ενώ το μεταφέρετε.** Η ενδυμασία σας μπορεί από την τυχαία επαφή με το περιστρεφόμενο εργαλείο εφαρμογής να πιαστεί σ' αυτό και το εργαλείο εφαρμογής να κερφωθεί στο σώμα σας και να σας τραυματίσει.
- **Καθαρίζετε τακτικά τις σχισμές αερισμού του ηλεκτρικού μηχανήματος.**

Η φτερωτή του κινητήρα απορροφά σκόνη μέσα στο περιβλήμα και η ισχυρή συσώρευση μεταλλικής σκόνης μπορεί να προξενήσει ηλεκτρικούς κινδύνους.

- **Μη χρησιμοποιείτε ποτέ το ηλεκτρικό μηχάνημα κοντά σε εύκαυστα υλικά.** Σπινθήρες μπορούν να προξενήσουν την ανάφλεξη αυτών των υλικών.
- **Μη χρησιμοποιείτε εργαλεία εφαρμογής που χρειάζονται υγρά μέσα ψύξης.** Η χρήση νερού ή άλλων υγρών μέσων ψύξης μπορεί να οδηγήσει σε ηλεκτροπληξία.

Αντεπιστροφή (“κλώτση”) και αντίστοιχες υποδείξεις ασφαλείας

Αντεπιστροφή (“κλώτση”) είναι η ξαφνική αντίδραση, σε περίπτωση που το περιστρεφόμενο εργαλείο εφαρμογής έχει γαντζωθεί ή μπλοκάρει, όπως δίσκος λείανσης, υποδοχή δίσκου λείανσης, συρματόβουρτσα κτλ. Το γάντζωμα ή μπλοκάρισμα οδηγεί σε ακαριαίο σταμάτημα του περιστρεφόμενου εργαλείου εφαρμογής.

Έτσι επιταχύνεται το μη ελεγχόμενο ηλεκτρικό μηχάνημα αντίθετα προς την κατεύθυνση περιστροφής του εργαλείου εφαρμογής στο σημείο μπλοκαρίσματος.

Αν για παράδειγμα ένας δίσκος λείανσης έχει γαντζωθεί ή μπλοκάρει στο κατεργαζόμενο τεμάχιο, τότε μπορεί η άκρη του δίσκου λείανσης, η οποία βυθίζεται μέσα στο κατεργαζόμενο τεμάχιο να πιαστεί και έτσι να σπάσει ο δίσκος λείανσης ή να προκαλέσει αντεπιστροφή. Ο δίσκος λείανσης κινείται τότε προς τον χειριστή ή μακριά από αυτόν, ανάλογα με την κατεύθυνση περιστροφής του δίσκου στο σημείο του μπλοκαρίσματος. Στην περίπτωση αυτή οι δίσκοι λείανσης μπορούν επίσης να σπάσουν.

Η αντεπιστροφή είναι η συνέπεια λανθασμένης ή εσφαλμένης χρήσης του ηλεκτρικού μηχανήματος. Μπορεί να αποφευχθεί με κατάλληλα προφυλακτικά μέτρα, όπως περιγράφεται παρακάτω.

- **Κρατάτε πάντοτε καλά το ηλεκτρικό μηχάνημα και φέρνετε το σώμα και τα μπράτσα σας σε τέτοια θέση, στην οποία μπορούν να αποσβεστούν και να ανισταθμιστούν καλά οι δυνάμεις από την αντεπιστροφή.**

Αν υπάρχει, χρησιμοποιείτε πάντοτε την πρόσθετη λαβή, ώστε να έχετε τον μέγιστο δυνατό έλεγχο των δυνάμεων από αντεπιστροφή ή κατά τις στιγμές αντίδρασης κατά την αύξηση των στροφών στο μέγιστο.

Ο χειριστής μπορεί με τα κατάλληλα προφυλακτικά μέτρα να ελέγχει τις δυνάμεις από την αντεπιστροφή και την αντίδραση.

- **Μη φέρετε ποτέ τα χέρια σας κοντά σε περιστρεφόμενα εργαλεία εφαρμογής.** Το εργαλείο εφαρμογής μπορεί κατά την αντεπιστροφή να κινηθεί πάνω από το χέρι σας.

- **Αποφεύγετε με το σώμα σας την περιοχή, προς την οποία θα κινηθεί το ηλεκτρικό μηχάνημα σε περίπτωση αντεπιστροφής.**

Η αντεπιστροφή επιταχύνει το ηλεκτρικό μηχάνημα αντίθετα προς την κίνηση του δίσκου λείανσης στο σημείο μπλοκαρίσματος.

- **Δουλεύετε με ιδιαίτερη προσοχή στην περιοχή γωνιακών, αιχμηρών ακμών κτλ. Εμποδίζετε τον εκσφενδονισμό και το μάγκωμα των εργαλείων εφαρμογής από το κατεργαζόμενο τεμάχιο.**

Το περιστρεφόμενο εργαλείο εφαρμογής έχει την τάση σε γωνίες, οξείες ακμές ή όταν αναπηδά, να μαγκώνει.

Αυτό προξενεί απώλεια του ελέγχου ή αντεπιστροφή.

Ιδιαίτερες υποδείξεις ασφαλείας για τοφρεζάρισμα

- Μην επεξεργάζεστε επιφάνειες με ελεύθερο οπλισμό από ασάλι. Κίνδυνος αντεπιστροφής!
- Να προσέχετε ιδιαίτερα κατά την επεξεργασία γωνιών, ακμών και απότομων μεταβάσεων. Δυνατές ζημιές στην κεφαλή ή αντίστοιχα στους τροχούς φρεζαρίσματος.
- Θέτετε το ηλεκτρικό εργαλείο σε λειτουργία μόνον, όταν οι τροχοί φρεζαρίσματος μπορούν να περιστρέφονται ελεύθερα.
- Χρησιμοποιείτε μόνο γνήσιες κεφαλές και τροχούς φρεζαρίσματος FLEX. Μη χρησιμοποιήσετε προσαρμογείς ή τεμάχια αναγωγής.

Περαιτέρω υποδείξεις ασφαλείας

- Χρησιμοποιείτε μόνον επιμηκύνσεις καλωδίων εγκεκριμένες για εξωτερική χρήση.
- Το τρίψιμο χρωμάτων μολύβδου δεν συνιστάται. Η απομάκρυνση χρωμάτων μολύβδου πρέπει να γίνεται μόνον από τον ειδικό.
- Μην επεξεργάζεστε υλικά, από τα οποία εκλύονται ουσίες που θέτουν σε κίνδυνο την υγεία (π. χ. αμίαντο). Λάβετε τα ανάλογα μέσα προστασίας, όταν μπορούν να προκύψουν επιβλαβείς για την υγεία, εύκαυστες ή εκρηκτικές σκόνες. Φοράτε προστατευτική μάσκα. Χρησιμοποιείτε εγκαταστάσεις απορρόφησης.



ΥΛΙΚΕΣ ΖΗΜΙΕΣ!

- Η τάση του δικτύου και τα στοιχεία της τάσης στην πινακίδα τύπου πρέπει να συμφωνούν μεταξύ τους.

Θόρυβος και κραδασμός

Οι τιμές θορύβου και κραδασμών υπολογίστηκαν σύμφωνα με το Ευρωπαϊκό Πρότυπο EN 60745.

Η κατά Α αξιολογημένη ακουστική στάθμη θορύβων του μηχανήματος ανέρχεται χαρακτηριστικά:

- Στάθμη ακουστικής πίεσης: 87 dB(A),
- Στάθμη ακουστικής ισχύος: 98 dB(A),
- Ανακρίβεια: K = 3 dB.

Συνολική τιμή κραδασμών (κατά την τράχυνση πλακών γρανίτη):

- Τιμή εκπομπής: $a_h = 6,2 \text{ m/s}^2$
- Ανακρίβεια: K = 1,5 m/s²



ΠΡΟΕΙΔΟΠΟΙΗΣΗ!

Οι τιμές μέτρησης που δίνονται ισχύουν μόνο για νέα μηχανήματα. Στην καθημερινή χρήση αλλάζουν οι τιμές θορύβων και κραδασμών.



ΥΠΟΔΕΙΞΗ

Η στάθμη κραδασμών που δίνεται στις οδηγίες αυτές έχει μετρηθεί σύμφωνα με μια μέθοδο μέτρησης τυποποιημένη βάσει του προτύπου EN 60745 και μπορεί να χρησιμοποιηθεί για τη σύγκριση ηλεκτρικών εργαλείων μεταξύ τους.

Επίσης αυτή είναι κατάλληλη για την προσωρινή εκτίμηση της φόρτισης με κραδασμούς. Η στάθμη κραδασμών που δίνεται αντιπροσωπεύει τις κύριες εφαρμογές του ηλεκτρικού εργαλείου.

Σε περίπτωση όμως που το ηλεκτρικό εργαλείο χρησιμοποιηθεί για άλλες εφαρμογές με αποκλίνοντα εξαρτήματα-εργαλεία ή χωρίς επαρκή συντήρηση, τότε μπορεί να αποκλίνει και η στάθμη των κραδασμών. Αυτό μπορεί να αυξήσει σημαντικά τη φόρτιση με κραδασμούς κατά τη διάρκεια ολοκλήρου του χρονικού διαστήματος εργασίας.

Για την ακριβή εκτίμηση της φόρτισης με κραδασμούς θα πρέπει να ληφθούν υπόψη επίσης οι χρόνοι, κατά τους οποίους το μηχάνημα είναι απενεργοποιημένο ή λειτούργει, χωρίς όμως να χρησιμοποιείται στην πραγματικότητα.

Αυτό μπορεί να μειώσει σημαντικά τη φόρτιση με κραδασμούς κατά τη διάρκεια ολοκλήρου του χρονικού διαστήματος εργασίας.

Καθορίστε τα πρόσθετα μέτρα ασφαλείας για την προστασία του χειριστή πριν την επίδραση των κραδασμών, όπως για παράδειγμα: συντήρηση του ηλεκτρικού εργαλείου και των εξαρτημάτων-εργαλείων, ξέσταμα των χεριών για το κράτημα, οργάνωση των βημάτων εργασίας.



ΠΡΟΣΟΧΗ!

Σε ακουστική πίεση άνω των 85 dB(A) να φοράτε ωτοασπίδες.

Οδηγίες χρήσης

ΠΡΟΕΙΔΟΠΟΙΗΣΗ!

Πριν από όλες τις εργασίες στο εργαλείο τραβάτε το φως από την πρίζα.

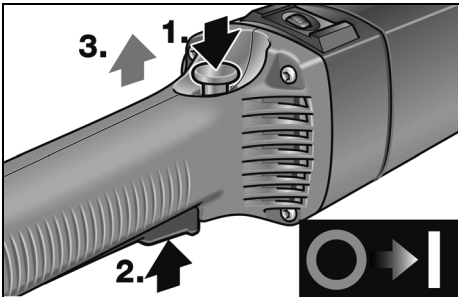
Πριν τη θέση σε λειτουργία

Ξεπακετάρετε το μηχανήμα και ελέγξτε το για την πληρότητα της παράδοσης και για ζημιές μεταφοράς.

Θέση σε και εκτός λειτουργίας LST 803 VR

Βραχύχρονη λειτουργία χωρίς κούμπωμα:

- Πατήστε τη φραγή ενεργοποίησης και κρατήστε την πατημένη (1.).



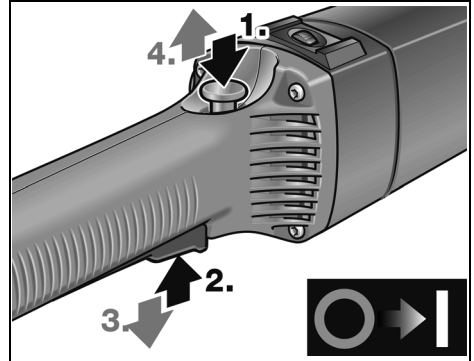
- Πατήστε τον διακόπτη (2.) και αφήστε ελεύθερη τη φραγή θέσης σε λειτουργία (3.).
- Για τη θέση εκτός λειτουργίας αφήστε τον διακόπτη ελεύθερο.

Διαρκής λειτουργία με κούμπωμα:



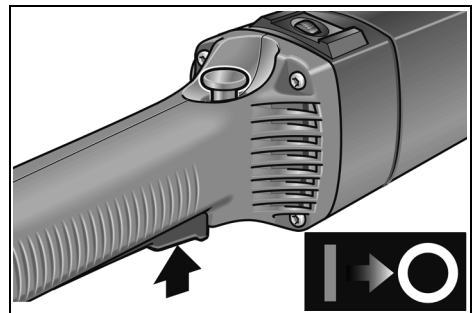
ΠΡΟΣΟΧΗ!

Μετά την αποκατάσταση της διακοπής ρεύματος το αναμμένο μηχανήμα ξαναξεκινά. Θέτετε το μηχανήμα πάντοτε εκτός λειτουργίας!

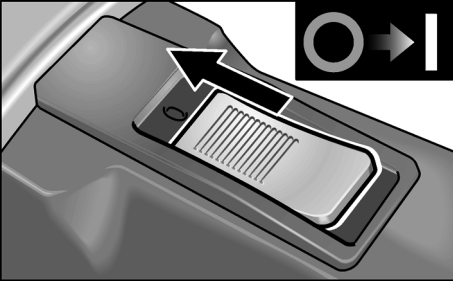


- Πατήστε πρώτα τη φραγή θέσης σε λειτουργία (1.), πατήστε μετά τον διακόπτη και κρατήστε τον πατημένο (2.).
- Για το κούμπωμα κρατήστε το κουμπί ασφάλισης πατημένο και αφήστε τον διακόπτη ελεύθερο (3.). Αφήστε τη φραγή θέσης σε λειτουργία ελεύθερη (4.).

Θέτετε το μηχανήμα εκτός λειτουργίας:



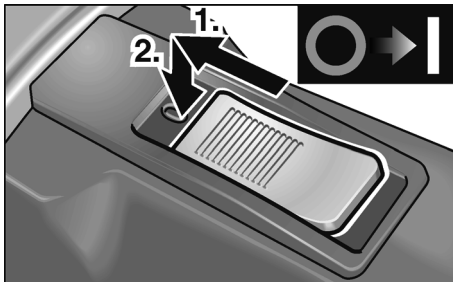
- Για τη θέση εκτός λειτουργίας πατήστε για λίγο τον διακόπτη και αφήστε τον ελεύθερο.

LST 1503 VR**Βραχύχρονη λειτουργία χωρίς κούμπωμα:**

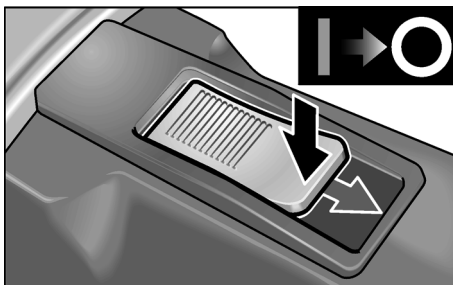
- Ωθήστε τον διακόπτη παλινδρόμησης προς τα εμπρός και κρατήστε τον.
- Για τη θέση εκτός λειτουργίας αφήστε τον διακόπτη παλινδρόμησης ελεύθερο.

Διαρκής λειτουργία με κούμπωμα:**ΠΡΟΣΟΧΗ!**

Μετά την αποκατάσταση της διακοπής ρεύματος το αναμμένο μηχάνημα ξαναξεκινά.



- Ωθήστε τον διακόπτη παλινδρόμησης προς τα εμπρός και κουμπώστε τον, πιέζοντάς τον στην εμπρόσθια άκρη.

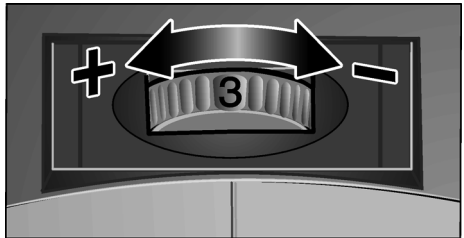


- Για τη θέση εκτός λειτουργίας απασφαλίστε τον διακόπτη παλινδρόμησης, πιέζοντάς τον στην οπίσθια άκρη.

Προστασία υπερφόρτωσης

- Η προστασία υπερφόρτωσης εμποδίζει βλάβες στον κινητήρα σε περίπτωση υπερβολικής βραχείας υπερφόρτωσης, θέτοντας το μηχάνημα αυτόματα εκτός λειτουργίας.

Περαιτέρω πληροφορίες σχετικά με τα προϊόντα του κατασκευαστή στην ηλεκτρονική διεύθυνση www.flex-tools.com.

Προεπιλογή αριθμού στροφών

- Για τη ρύθμιση του αριθμού στροφών εργασίας ρυθμίστε τον τροχό ρύθμισης στην επιθυμητή τιμή.
- Πατώντας απαλά τον διακόπτη, το μηχάνημα οδηγείται στον προεπιλεγμένο αριθμό στροφών.
- Δουλεύετε πάντοτε στο κατώτερο εύρος αριθμού στροφών μέχρι το πολύ στη βαθμίδα 3.

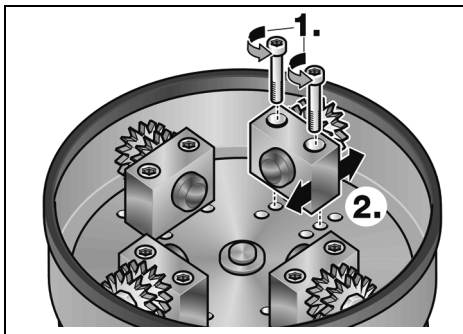
**ΥΠΟΔΕΙΞΗ**

Σε περίπτωση υπερφόρτωσης ή υπερθέρμανσης στη διαρκή λειτουργία το μηχάνημα μειώνει αυτόματα τον αριθμό στροφών, μέχρι να κρυώσει αρκετά.

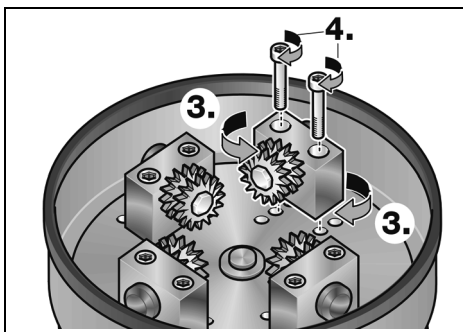
Ρύθμιση πλάτους εργασίας

Διάφορα πλάτη εργασίας μπορούν να ρυθμιστούν συναρμολογώντας τα υποστηρίγματα έδρασης με το ροδάκι από σκληρό μέταλλο σε διάφορες θέσεις.

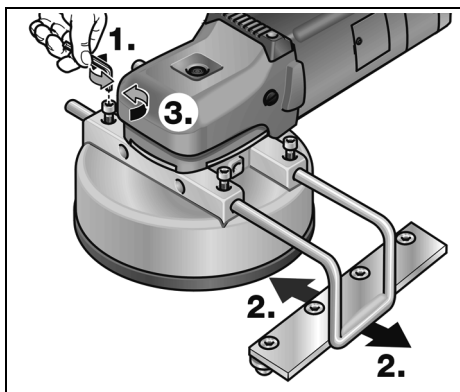
- Τραβήξτε το φιν από την πρίζα.
- Λύστε τις βίδες στερέωσης των υποστηριγμάτων έδρασης (1.).



- Συναρμολογήστε τα υποστηρίγματα έδρασης στην επιθυμητή θέση (2.).
- Γι αυτό ευθυγραμμίστε τα ροδάκια από σκληρό μέταλλο ανάλογα προς τα μέσα ή προς τα έξω (3.) (μόνο LST 803 VR).
- Ξανασφίξτε τις βίδες στερέωσης των υποστηριγμάτων έδρασης (4.).



Ρύθμιση του συναρμολογούμενου οριοθέτη



- Ενδεχ. λύστε τις βίδες στερέωσης (1.).
- Ωθήστε τον συναρμολογούμενο οριοθέτη στο πλάι και ρυθμίστε τον στο επιθυμητό πλάτος εργασίας (2.).
- Ξανασφίξτε τις βίδες στερέωσης (3.).

Απορρόφηση σκόνης



ΠΡΟΣΟΧΗ!

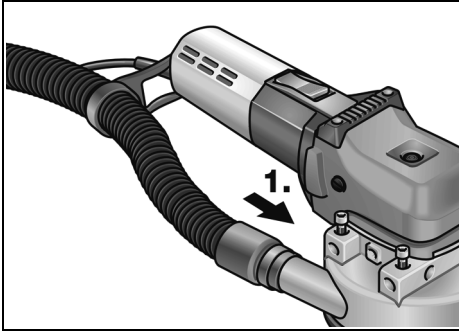
Το σφυρί πρέπει κατά τη λειτουργία να συνδεθεί σε απορροφητήρα σκόνης. Η εγκατάσταση απορρόφησης πρέπει να είναι εγκεκριμένη για απορρόφηση σκόνης πετρωμάτων.

Για την απορρόφηση ιδιαίτερα επικίνδυνων για την υγεία, καρκινογόνων, στεγνών σκονών πρέπει να χρησιμοποιηθεί ειδικός απορροφητήρας, εγκεκριμένος γι' αυτό. Σε κάθε βλάβη της εγκατάστασης απορρόφησης, διακόπτετε αμέσως την εργασία, θέτετε το μηχάνημα εκτός λειτουργίας. Αντιμετωπίστε τη βλάβη πριν την εκ νέου θέση σε λειτουργία.



ΥΠΟΔΕΙΞΗ

Συνιστάται η χρήση ειδικού απορροφητήρα FLEX της κατηγορίας M.



- Τραβήξτε τον εύκαμπτο σωλήνα που συμπεριλαμβάνεται στη συσκευασία παράδοσης με το άκρο χωρίς ανάτππορα μέσα από τη συγκράτηση εύκαμπτου σωλήνα και συνδέστε τον στο στόμιο σύνδεσης (1.). Ελέγξτε τη στερέωση!
- Συνδέστε τον εύκαμπτο σωλήνα απορρόφησης της εγκατάστασης απορρόφησης στον ανάτππορα. Προσέξτε τις Οδηγίες Χρήσης της εγκατάστασης απορρόφησης! Ελέγξτε τη στερέωση!
Αν χρειάζεται χρησιμοποιήστε κατάλληλο προσαρμογέα.

i ΥΠΟΔΕΙΞΗ

Σε περίπτωση που ο δικός σας απορροφητήρας σκόνης χρειάζεται ειδικό στόμιο σύνδεσης (δηλ. κάποιο άλλο στόμιο σύνδεσης διαφορετικό από το στάνταρ στόμιο σύνδεσης των 32 mm/36 mm, το οποίο ανήκει στη συσκευασία παράδοσης του ηλεκτρικού εργαλείου), επικοινωνήστε με τον προμηθευτή του απορροφητήρα σκόνης, για να προμηθευτείτε τον κατάλληλο ανάτππορα.

Υποδείξεις εργασίας

⚠ ΠΡΟΕΙΔΟΠΟΙΗΣΗ!

Η κεφαλή φρέζας δεν επιτρέπεται να έρθει σε επαφή με αιχμηρά προεξέχοντα αντικείμενα. **Κίνδυνος αντεπιστροφής!**

Ζημιές στην κεφαλή φρέζας.

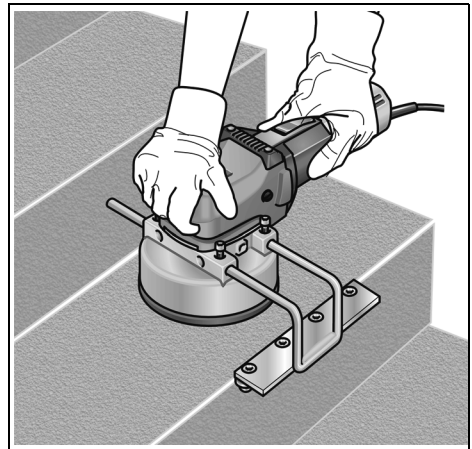
Σε περίπτωση ζημιάς ή ισχυρής φθοράς της κεφαλής φρέζας αυτή πρέπει οπωσδήποτε να αλλάξει.



ΠΡΟΣΟΧΗ!

Κρατάτε το ηλεκτρικό μηχάνημα πάντοτε με τα δύο χέρια!

1. Ενδεχ. ρυθμίστε το πλάτος εργασίας.
2. Ενδεχ. ρυθμίστε τον πλαινό οριοθέτη.
3. Συνδέστε την εγκατάσταση απορρόφησης.
4. Βάλτε το φινι στην πρίζα.
5. Εκτελέστε δοκιμαστική λειτουργία για τον έλεγχο της σωστής στερέωσης του εργαλείου.
Θέτετε το ηλεκτρικό μηχάνημα σε λειτουργία (χωρίς κούμπωμα) και το αφήνετε να λειτουργήσει επί περ. 30 δευτερόλεπτα. Ελέγξτε το για ανομοιομορφίες κίνησης και κραδασμούς.
6. Ρυθμίστε τον απαιτούμενο αριθμό στροφών.
7. Θέτετε την εγκατάσταση απορρόφησης σε λειτουργία.
8. Κρατάτε το ηλεκτρικό μηχάνημα πάντοτε με τα δύο χέρια.



9. Θέτετε το μηχάνημα σε λειτουργία.
 - Μην αφήνετε το ηλεκτρικό εργαλείο να δουλεύει για πολύ στο ίδιο σημείο.
 - Εκτελείτε πάντοτε ομοιόμορφες κινήσεις εμβολισμού.
 - Τηρείτε την ελάχιστη απόσταση του 1 cm από την άκρη του επεξεργαζόμενου υλικού.

Συντήρηση και φροντίδα

ΠΡΟΕΙΔΟΠΟΙΗΣΗ!

Πριν από όλες τις εργασίες στο ηλεκτρικό μηχάνημα, βγάλτε το φως από την πρίζα.

Καθαρισμός

Καθαρίζετε τακτικά το μηχάνημα και τις σχισμές αερισμού. Η συχνότητα εξαρτάται από το κατεργαζόμενο υλικό και από τη διάρκεια της χρήσης.

Στο εσωτερικό του περιβλήματος με τον κινητήρα πρέπει να γίνεται τακτική εκκύση με ξηρό πεπιεσμένο αέρα.

Καρβουνάκια (ψήκτρεις)

Το ηλεκτρικό εργαλείο είναι εφοδιασμένο με καρβουνάκια απόζευξης.

Όταν τα καρβουνάκια απόζευξης φθάσουν στο όριο φθοράς τότε το ηλεκτρικό εργαλείο τίθεται αυτόματα εκτός λειτουργίας.

ΥΠΟΔΕΙΞΗ

Για την αλλαγή χρησιμοποιείτε μόνον γνήσια μέρη από τον κατασκευαστή. Κατά τη χρήση άλλης μάρκας παύουν να ισχύουν πλέον οι υποχρεώσεις παροχής εγγύησης του κατασκευαστή.

Από τα οπίσθια ανοίγματα εισόδου αέρα μπορείτε να παρατηρείτε κατά τη χρήση τη φλόγα στα καρβουνάκια.

Σε περίπτωση ισχυρής φλόγας στα καρβουνάκια θέτετε το ηλεκτρικό εργαλείο αμέσως εκτός λειτουργίας.

Παραδίδετε το ηλεκτρικό εργαλείο σε συνεργείο εξυπηρέτησης πελατών, εξουσιοδοτημένο από τον κατασκευαστή.

Μετάδοση κίνησης

ΥΠΟΔΕΙΞΗ

Μη λύσετε τις βίδες στην κεφαλή μετάδοσης κίνησης κατά τη διάρκεια ισχύος της παροχής εγγύησης.

Σε περίπτωση μη τήρησης παύει να ισχύει η αξίωση παροχής εγγύησης από τον κατασκευαστή.

Επισκευές

Τυχόν επισκευές επιτρέπεται να εκτελούνται αποκλειστικά και μόνο από κάποιον από τον κατασκευαστή εξουσιοδοτημένο συνεργείο της τεχνικής εξυπηρέτησης των πελατών μας.

Ανταλλακτικά και εξαρτήματα

Διασκορπιστικά και πίνακες ανταλλακτικών θα βρείτε στην ιστοσελίδα μας:

www.flex-tools.com

Υποδείξεις απόσυρσης

ΠΡΟΕΙΔΟΠΟΙΗΣΗ!

Αχρηστεύετε τα παλιά μηχανήματα που δεν χρησιμοποιούνται πλέον, κόβοντας το τροφοδοτικό καλώδιο.



Όχι για χώρες της Ευρωπαϊκής Ένωσης.

Μην πετάτε τα ηλεκτρικά εργαλεία στα οικιακά απορρίμματα!

Βάσει της Ευρωπαϊκής Οδηγίας 2012/19/ΕΚ περί ηλεκτρικών και ηλεκτρονικών παλιών συσκευών και μηχανημάτων και την εφαρμογή της στο εθνικό δίκαιο, τα άχρηστα ηλεκτρικά εργαλεία πρέπει να συλλέγονται χωριστά και να οδηγούνται σε φιλική προς το περιβάλλον επαναξιοποίηση.

ΥΠΟΔΕΙΞΗ

Σχετικά με τις δυνατότητες απόσυρσης απευθυνθείτε στο ειδικό κατάστημα, απ' όπου αγοράσατε το εργαλείο!

Δήλωση πιστότητας CE

Δηλώνουμε με αποκλειστική ευθύνη, ότι το προϊόν που περιγράφεται στο Κεφάλαιο "Τεχνικά χαρακτηριστικά" βρίσκεται σε συμφωνία με τα ακόλουθα πρότυπα ή κανονιστικά ντοκουμέντα:

EN 60745 βάσει των διατάξεων των οδηγιών 2004/108/EK (έως 19.04.2016), 2014/30/EE (από 20.04.2016), 2006/42/EK, 2011/65/EK.

Υπεύθυνος για τεχνικά έγγραφα:
FLEX-Elektrowerkzeuge GmbH, R & D
Bahnhofstrasse 15, D-71711 Steinheim/Murr



Eckhard Rühle
Manager Research &
Development (R & D)

Klaus Peter Weinper
Head of Quality
Department (QD)

29.05.2015, FLEX-Elektrowerkzeuge GmbH
Bahnhofstrasse 15, D-71711 Steinheim/Murr

Αποκλεισμός ευθύνης

Ο κατασκευαστής και ο αντιπρόσωπός του δεν αναλαμβάνουν καμία ευθύνη για ζημιές και απώλειες κέρδους λόγω διακοπής της λειτουργίας της επιχείρησης, που προκλήθηκαν από το προϊόν ή από τη μη δυνατή χρήση του προϊόντος.

Ο κατασκευαστής και ο αντιπρόσωπός του δεν αναλαμβάνουν καμία ευθύνη για ζημιές, οι οποίες προκλήθηκαν από τη μη αρμόζουσα χρήση ή σε συνδυασμό με προϊόντα άλλων κατασκευαστών.

Spis treści

Zastosowane symbole	132
Dane techniczne	132
Opis urządzenia	133
Dla własnego bezpieczeństwa	134
Poziom hałasu i drgań	137
Instrukcja obsługi	137
Wskazówki użytkownika	140
Przegląd, konserwacja i pielęgnacja	141
Wskazówki dotyczące usuwania opakowania i zużytego urządzenia	142
Deklaracja zgodności C E	142
Wyłączenie z odpowiedzialności	142

Zastosowane symbole



OSTRZEŻENIE!

Oznacza bezpośrednio zagrażające niebezpieczeństwo.
Nieprzestrzeganie tej wskazówki grozi śmiercią lub bardzo ciężkimi obrażeniami.



OSTROŻNIE!

Oznacza możliwość wystąpienia niebezpiecznej sytuacji.
Nieprzestrzeganie tej wskazówki może doprowadzić do skałceń lub szkód materialnych.



WSKAZÓWKA

Oznacza wskazówki dla użytkownika i ważne informacje.

Symbole na urządzeniu



Przed uruchomieniem urządzenia przeczytać instrukcję obsługi!



Zastosować okulary ochronne!

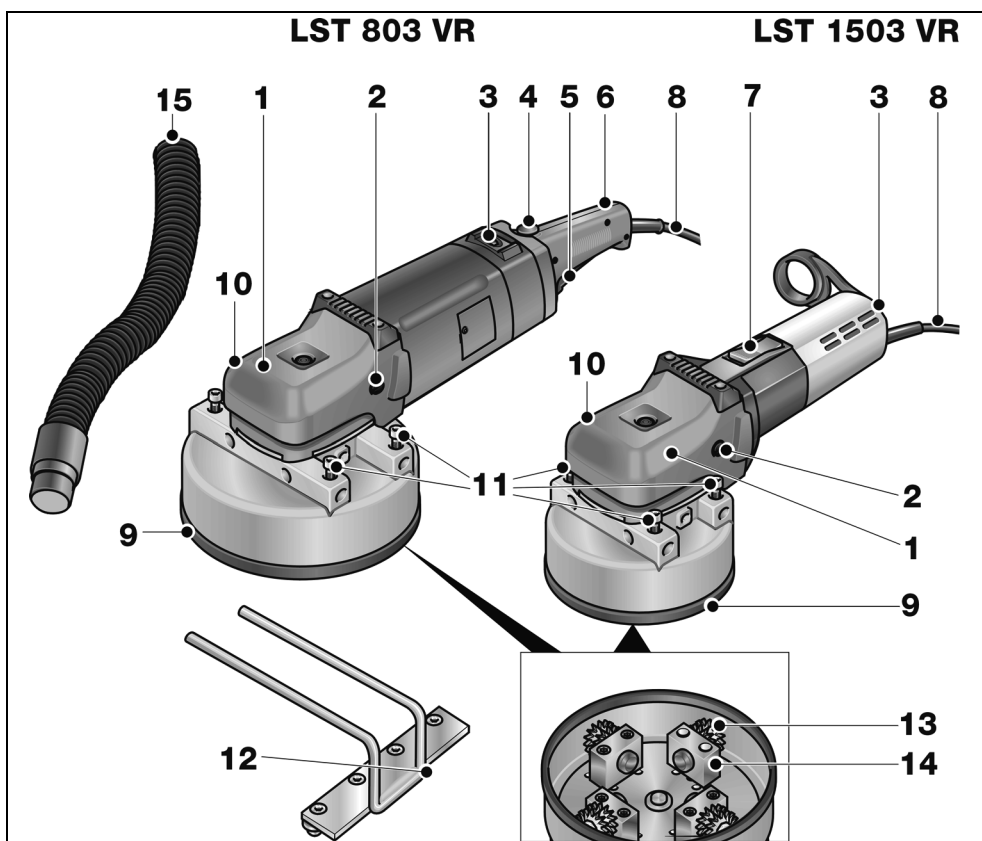


Wskazówka dotycząca usuwania zużytego urządzenia (patrz strona 142)!

Dane techniczne

Typ urządzenia		Groszkownik	
		LST 803 VR	LST 1503 VR
Szerokość pracy	mm	55–130	40–92
Liczba obrotów biegu jałowego	obr./min	800–2400	800–2400
Moc pobierana	W	1800	1200
Moc oddawana	W	1200	700
Mocowanie narzędzia		M14	M14
Ciężar (bez przewodu)	kg	7,2	5,9
Klasa ochrony		II/□	II/□

Opis urządzenia



- | | |
|---|--|
| <p>1 Głowica przekładni z osłoną i uchwytem
Z otworami wylotu powietrza i strzałką kierunku obrotów.</p> <p>2 Śruby mocujące osłonę z uchwytem</p> <p>3 Kółko nastawcze liczby obrotów</p> <p>4 Blokada włączania (tylko dla LST 803 VR)</p> <p>5 Przełącznik (tylko dla LST 803 VR)
Do włączania i wyłączania.</p> <p>6 Uchwyty trzonkowy (tylko dla LST 803 VR)</p> | <p>7 Przełącznik suwakowy (tylko dla LST 1503 VR)
Do włączania i wyłączania. Z blokadą do pracy ciągłej.</p> <p>8 Elektryczny przewód zasilający 4,0 m z wtyczką</p> <p>9 Głowica frezująca</p> <p>10 Króciec przyłączeniowy do odsysania pyłu</p> <p>11 Śruby mocujące do zamontowania ogranicznika</p> <p>12 Ogranicznik do zamontowania</p> <p>13 Kółka ze stopu twardego</p> <p>14 Kozły łożyskowe</p> <p>15 Wąż odsysający</p> |
|---|--|

Dla własnego bezpieczeństwa



OSTRZEŻENIE!

Przed użyciem urządzenia dokładnie przeczytać i postępować według:

- niniejszej instrukcji obsługi,
- „Ogólnych wskazówek bezpieczeństwa“ dotyczących pracy narzędziami elektrycznymi zamieszczonych w załączonej broszurze (nr dokumentacji: 315.915),
- zasad i przepisów terenowych obowiązujących na miejscu użycia urządzenia odnośnie BHP.

Niniejsze urządzenie elektryczne jest skonstruowane i zbudowane zgodnie z najnowszym stanem techniki i aprobowanymi zasadami bezpieczeństwa technicznego. Mimo to podczas użytkowania urządzenia może wystąpić zagrożenie dla zdrowia i życia użytkownika lub osób trzecich albo uszkodzenia maszyny lub rzeczy.

Urządzenie stosować tylko

- zgodnie z przeznaczeniem,
- w niezawodnym stanie technicznym zgodnym z zasadami bezpieczeństwa i higieny pracy.

Usterki wywierające wpływ na bezpieczeństwo należy niezwłocznie usunąć.

Zastosowanie zgodne z przeznaczeniem

Niniejszy groszkownik przeznaczony jest

- do profesjonalnego zastosowania w przemyśle i rzemiośle,
- do szorstkowania, względnie frezowania powierzchni kamiennych z użyciem narzędzi, które polecane są przez producenta do zastosowania z tym urządzeniem,
- do zastosowania w obróbce schodów i powierzchni.

Wskazówki bezpieczeństwa dla groszkowników



OSTRZEŻENIE!

Przeczytać wszystkie wskazówki bezpieczeństwa i pouczenia.

Zaniedbania w przestrzeganiu wskazówek bezpieczeństwa i pouczeń mogą spowodować porażenie prądem elektrycznym, pożar i/lub ciężkie obrażenia. **Proszę zachować wszystkie przepisy bezpieczeństwa i wskazówki do przyszłego zastosowania.**

- Niniejsze urządzenie elektryczne, wraz z odpowiednim wyposażeniem, należy stosować jako frezarkę do remontów. Proszę przestrzegać wszystkich wskazówek bezpieczeństwa, instrukcji, opisów i parametrów podanych w dokumentacji, która należy do zakresu dostawy urządzenia.

Nieprzestrzeganie następujących wskazówek może spowodować porażenie prądem elektrycznym, wybuch pożaru i/lub ciężkie zranienia.

- Niniejsze urządzenie elektryczne nie nadaje się do pracy z drucianymi szczotkami, do polerowania, do szlifowania papierem ściernym, do szlifowania renowacyjnego, ani do przecinania.

Zastosowanie urządzenia w sposób niezgodny z jego przeznaczeniem może spowodować zagrożenie lub niebezpieczeństwo zranienia.

- Nie wolno stosować żadnego wyposażenia dodatkowego, które nie jest przewidziane ani polecane przez producenta specjalnie dla tego urządzenia elektrycznego.

Sama możliwość zamocowania wyposażenia do urządzenia elektrycznego nie gwarantuje jeszcze bezpiecznego zastosowania.

- Dopuszczalna liczba obrotów zastosowanego narzędzia musi być co najmniej tak wysoka, jak najwyższa liczba obrotów podana na urządzeniu.

Wyposażenie, które obraca się z większą liczbą obrotów, niż dopuszczona maksymalna liczba obrotów, może się połamać i zostać wyrzucone w powietrze.

- Średnica zewnętrzna i grubość zastosowanego narzędzia musi być zgodna z wymiarami urządzenia.

Nieprawidłowo odmierzone narzędzia mogą być niewystarczająco osłonięte lub niedostatecznie kontrolowane.

- **Tarcze szlifierskie, talerze szlifierskie lub inne wyposażenie musi dokładnie pasować na wrzeciono ściernicy urządzenia elektrycznego.**

Narzędzia, które nie pasują dokładnie na wrzeciono ściernicy urządzenia elektrycznego, obracają się nierównomiernie, bardzo mocno drgają i mogą spowodować utratę panowania i kontroli nad urządzeniem.

- **Nie wolno stosować żadnych uszkodzonych narzędzi. Przed każdym użyciem należy sprawdzić, czy narzędzia nie są wyszczerbione lub pęknięte, czy talerz szlifierski nie jest pęknięty, zużyty lub zdarty. Po ewentualnym upadku urządzenia elektrycznego lub narzędzia, należy sprawdzić czy nie uległy uszkodzeniu; używać tylko nieuszkodzone narzędzia. Po sprawdzeniu i założeniu narzędzia należy zwrócić uwagę, aby użytkownik i osoby postronne znajdowały się poza obszarem płaszczyzny rotacji narzędzia, następnie włączyć urządzenie i pozostawić pracujące na najwyższej liczbie obrotów na czas jednej minuty.**

Uszkodzone narzędzia łamią się najczęściej podczas takiej próby.

- **Należy stosować środki ochrony osobistej. Zależnie od wykonywanego zadania należy założyć odpowiednio maskę osłaniającą całą twarz, maskę osłaniającą górną część twarzy lub okulary ochronne. Zastosować odpowiednio maskę przeciwpyłową, ochronniki słuchu, rękawice ochronne lub specjalny fartuch, który chroni użytkownika przed małymi cząsteczkami substancji ściernych i szlifowanych materiałów.**

Chronić oczy przed zranieniem poprzez wyrzucane ciała obce, które powstają przy różnych zastosowaniach urządzenia.

Maski przeciwpyłowe i ochronne muszą posiadać zdolność filtracji pyłów powstających podczas pracy. W przypadku obciążenia hałasem przez dłuższy czas, użytkownik narażony jest na utratę słuchu.

- **Zwracać uwagę, aby osoby postronne znajdowały się w bezpiecznej odległości od obszaru pracy. Każda osoba, która zbliży się do obszaru pracy urządzenia musi nosić osobiste środki ochrony.**

Odlamane kawałki obrabianego materiału lub uszkodzonego narzędzia, mogą zostać wyrzuczone w powietrze i spowodować zranienia nawet poza bezpośrednim obszarem pracy.

- **Urządzenie chwycić tylko za izolowane powierzchnie przeznaczone do tego celu, jeżeli podczas pracy zachodzi niebezpieczeństwo zetknięcia się narzędzia z ukrytym przewodem elektrycznym lub przewodem zasilającym.**

Kontakt z przewodem elektrycznym, znajdującym się pod napięciem, może spowodować, że metalowe elementy urządzenia znajdują się również pod napięciem, i poprzez to doprowadzić do porażenia prądem elektrycznym.

- **Elektryczny przewód zasilający prowadzić zawsze z dala od obracających się narzędzi.**

W przypadku utraty kontroli nad urządzeniem może dojść do zerwania elektrycznego przewodu zasilającego lub zetknięcia się z nim, a dłoń lub ręka użytkownika może zostać wciągnięta przez obracające się narzędzie.

- **Nie wolno odkładać urządzenia elektrycznego zanim narzędzie całkowicie się nie zatrzyma.**

Obracające się narzędzie może się zetknąć z powierzchnią, na którą odłożono urządzenie, i spowodować utratę kontroli użytkownika nad urządzeniem.

- **Nie włączać urządzenia podczas przenoszenia ani nie przenosić włączanego urządzenia.**

Odzież może zetknąć się przypadkowo z obracającym się narzędziem a narzędzie może się wkręcić w ciało użytkownika.

- **Otwory wentylacyjne urządzenia elektrycznego należy regularnie czyścić.**

Dmuchała silnika wciąga pył do obudowy, a silne zanieczyszczenie metalicznym pyłem może spowodować niebezpieczeństwo porażenia prądem elektrycznym lub zwarcie.

- **Urządzenia elektrycznego nie wolno stosować w pobliżu materiałów palnych.** Iskry mogą spowodować zapalenie się tych materiałów.

- **Nie wolno stosować żadnych narzędzi, które wymagają chłodzenia płynnymi środkami chłodzącymi.**

Zastosowanie wody lub innych płynnych środków chłodzących może spowodować porażenie prądem elektrycznym.

Uderzenia zwrotne i wskazówki bezpieczeństwa

Uderzenie zwrotne jest nagłą reakcją urządzenia na skutek zaczepienia lub zablokowania obracającego się narzędzia, jak tarcza szlifierska, talerz szlifierski, szczotka druciana itp.

Zaczeplenie lub blokada prowadzi do gwałtownego zatrzymania obracającego się narzędzia. Na skutek tego w miejscu blokady następuje niekontrolowane odrzucenie urządzenia elektrycznego w kierunku przeciwnym do kierunku obrotu narzędzia.

Jeżeli np. tarcza szlifierska zaczepi lub zablokuje się w obrabianym materiale, krawędź tarczy, która zagłębia się w materiale, może się zaczepić lub zablokować, co spowoduje wyłamanie się tarczy lub uderzenie zwrotne urządzenia.

Tarcza szlifierska porusza się wtedy w kierunku użytkownika albo w przeciwnym, zależnie od kierunku obrotu tarczy w miejscu zablokowania. W takim przypadku tarcza szlifierska może się również złamać.

Uderzenie zwrotne jest następstwem nieprawidłowej lub błędnej obsługi urządzenia elektrycznego. Można tego uniknąć stosując odpowiednie przedsięwzięcia zabezpieczające, które opisane są poniżej.

- **Urządzenie elektryczne należy trzymać mocno a ciało i ramiona ustawić w takiej pozycji, która umożliwi przyjęcie sił uderzenia zwrotnego. Stosować zawsze uchwyt dodatkowy (jeżeli jest) aby uzyskać możliwie największą kontrolę nad siłą uderzenia zwrotnego lub momentem reakcji przy rozruchu urządzenia.**

Użytkownik może opanować siły odrzutu i reakcji poprzez zachowanie odpowiednich środków ostrożności.

- **Nigdy nie zbliżać dłoni do obracających się narzędzi.**
Przy uderzeniu zwrotnym narzędzie może dotknąć dłoni a nawet po niej przejechać.
- **Ciało ustawiać w taki sposób, aby nie znalazło się w obszarze, do którego skieruje się urządzenie elektryczne na skutek uderzenia zwrotnego.**

Uderzenie zwrotne popycha urządzenie elektryczne w kierunku przeciwnym do ruchu tarczy szlifierskiej w miejscu zablokowania.

- **Proszę zachować szczególną ostrożność podczas pracy w kątach, na ostrych krawędziach itp. Należy zapobiegać odrzuceniu narzędzia od szlifowanego materiału i jego zaciśnięciu.**

Obracające się narzędzie łatwo się zakleszcza przy pracy w rogach, na ostrych krawędziach i przy uderzeniach. To z kolei jest przyczyną utraty kontroli nad urządzeniem lub uderzenia zwrotnego.

Szczególne wskazówki bezpieczeństwa dotyczące frezowania

- Nie wolno obrabiać żadnych powierzchni z wystającymi elementami stalowego zbrojenia. Niebezpieczeństwo wystąpienia uderzenia zwrotnego!
- Zachować szczególną ostrożność przy obróbce rogów, kantów i zróżnicowanych przejść. Możliwość uszkodzenia głowicy frezującej, względnie kótek frezujących.
- Urządzenie elektryczne eksploatować tylko wtedy, jeżeli kółka frezujące mogą się swobodnie obracać.
- Stosować tylko oryginalne głowice frezujące i kółka frezujące firmy FLEX. Nie wolno stosować żadnych adapterów ani złączek redukcyjnych.

Dalsze wskazówki bezpieczeństwa

- Stosować tylko przedłużacze dopuszczone do użycia na wolnym powietrzu.
- Nie zaleca się szlifowania farb i lakierów ołowiowych. Usuwanie farb ołowiowych powinien przeprowadzić tylko wykwalifikowany specjalista.
- Nie obrabiać żadnych materiałów, przy obróbce których wydzielają się substancje szkodliwe dla zdrowia (np. azbest). Zastosować odpowiednie środki zapobiegawcze i ochronne w przypadku gdy występuje możliwość powstania pyłów szkodliwych dla zdrowia, pyłów palnych lub wybuchowych. Stosować przeciwpyłową maskę ochronną. Stosować odkurzacze przemysłowe.



SZKODY RZECZOWE!

- Napięcie i częstotliwość sieci elektrycznej muszą być zgodne z wartościami podanymi na tabliczce znamionowej urządzenia.

Poziom hałas i drgań

Wartości poziomu hałasu i drgań określone zostały zgodnie z normą EN 60745.

Poziom hałasu wywołanego przez urządzenie zmierzony na stanowisku pracy (A) wynosi w normalnym przypadku:

- Poziom ciśnienia akustycznego: 87 dB(A);
- Poziom hałasu podczas pracy: 98 dB(A);
- Dokładność: $K = 3$ dB.

Całkowita wartość drgań

(przy szorstkowaniu płyt granitowych):

- Wartość emisji: $a_h = 6,2$ m/s²
- Dokładność: $K = 1,5$ m/s²

OSTRZEŻENIE!

Podane wartości pomiarowe odnoszą się do nowych urządzeń.

Wartości poziomu hałasu i drgań zmieniają się w codziennym użytkowaniu.

WSKAZÓWKA

Wartość poziomu drgań podana w niniejszej instrukcji zmierzona jest zgodnie z metodą pomiarową podaną normą EN 60745 i może być użyta do wzajemnego porównywania narzędzi elektrycznych. Nadaje się ona również do prowizorycznego określenia obciążenia drganiami. Podana wartość poziomu drgań odnosi się do podstawowego zastosowania narzędzia elektrycznego.

Jednak w przypadku użycia urządzenia do innego zastosowania, z innym wyposażeniem albo w przypadku zaniedbań w przeglądach i konserwacji, rzeczywisty poziom drgań może odbiegać od podanych wartości.

Może to znacznie zwiększyć obciążenie drganiami w całym czasie pracy.

W celu dokładnego określenia rzeczywistego obciążenia drganiami należy uwzględnić również czas, w którym urządzenie jest wyłączone albo włączone, ale właściwie nie użytkowane. Może to znacznie zredukować obciążenie drganiami w całym czasie pracy.

Proszę wprowadzić dodatkowe środki bezpieczeństwa w celu ochrony użytkownika przed oddziaływaniem drgań, jak na przykład: przegląd i konserwacja urządzeń elektrycznych i wyposażenia, zastosowanie środków zapewniających utrzymanie dłoni w ciepłe, odpowiednia organizacja procesów roboczych.

OSTROŻNIE!

Przy ciśnieniu akustycznym powyżej 85 dB(A) należy używać ochronników słuchu.

(A) = na stanowisku pracy

Instrukcja obsługi

OSTRZEŻENIE!

Przed przystąpieniem do jakichkolwiek prac przy urządzeniu, należy zawsze najpierw wyjąć wtyczkę z gniazdka sieciowego.

Przed uruchomieniem

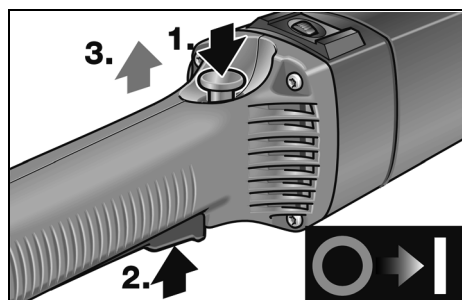
Rozpakować urządzenie i sprawdzić, czy dostawa jest kompletna, a części nie uległy uszkodzeniu podczas transportu.

Włączanie i wyłączanie

LST 803 VR

Praca chwilowa bez blokady:

- Nacisnąć przycisk blokady włączania i przytrzymać (1.).

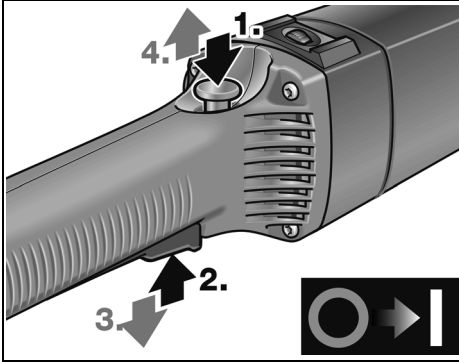


- Nacisnąć przełącznik (2.) i zwolnić blokadę włączania (3.).
- W celu wyłączenia zwolnić przycisk przełącznika.

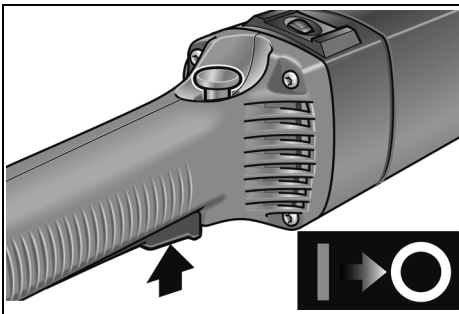
Praca ciągła z blokadą:**OSTROŻNIE!**

W przypadku przerwy w dopływie prądu włączone urządzenie zatrzyma się a po przerwie ponownie się włączy.

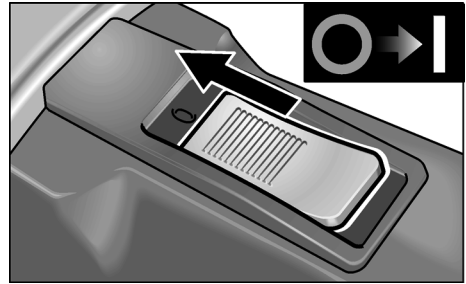
Należy zawsze wyłączyć urządzenie!



- Nacisnąć najpierw przycisk blokady włączania (1.), a następnie przełącznik (2.) i przytrzymać wciśnięte.
- W celu zablokowania urządzenia do pracy ciągłej, przytrzymać wciśnięty przycisk blokady włączania i zwolnić przycisk przełącznika (3.). Zwolnić przycisk blokady włączania (4.).

Wyłączyć urządzenie:

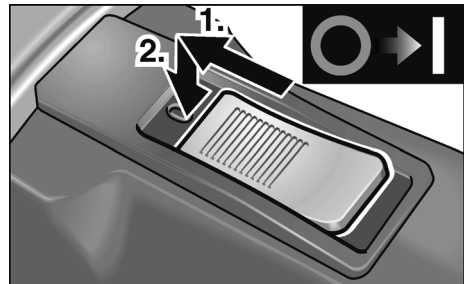
- W celu zwolnienia blokady nacisnąć krótko przycisk przełącznika i zwolnić.

LST 1503 VR**Praca chwilowa bez blokady:**

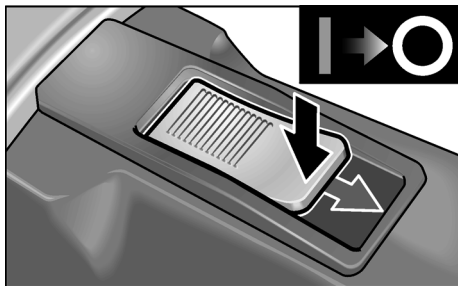
- Przesunąć przełącznik suwakowy do przodu i przytrzymać.
- W celu wyłączenia zwolnić przełącznik suwakowy.

Praca ciągła z blokadą:**OSTROŻNIE!**

W przypadku przerwy w dopływie prądu włączone urządzenie zatrzyma się a po przerwie ponownie się włączy.



- Przełącznik suwakowy przesunąć do przodu i zablokować poprzez naciśnięcie na przednią część suwaka.



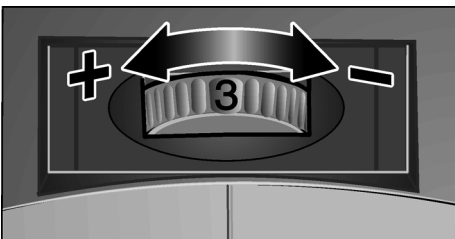
- W celu wyłączenia zwolnić blokadę poprzez naciśnięcie na tylną część przełącznika suwakowego.

Ochrona przed przeciążeniem

- System ochrony przed przeciążeniem zapobiega uszkodzeniu silnika przy skrajnym krótkotrwałym przeciążeniu poprzez automatyczne wyłączenie urządzenia.

Wyczerpujące informacje o wyrobach naszej firmy można uzyskać na stronie internetowej www.flex-tools.com.

Nastawianie liczby obrotów



- W celu nastawienia roboczej liczby obrotów przekręcić kółko nastawcze na żądaną wartość.
- Nacisnąć lekko przycisk przełącznika i z wycuciem rozpędzić urządzenie do nastawionej liczby obrotów.
- Zawsze pracować w dolnym zakresie obrotów, maksymalnie do zakresu 3.



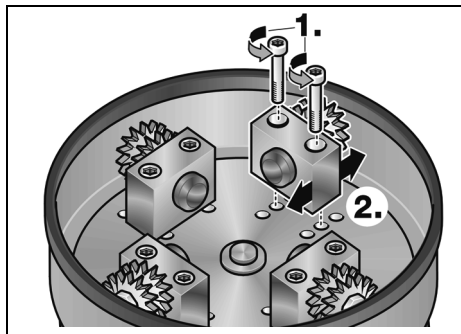
WSKAZÓWKA

Jeżeli w trybie pracy ciągłej nastąpi przeciążenie lub przegrzanie urządzenia, prędkość obrotowa zostanie automatycznie zredukowana, aż urządzenie wystarczająco się ochłodzi.

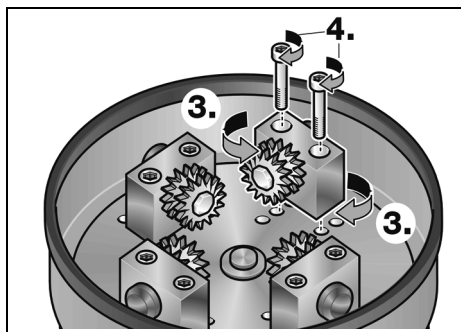
Nastawianie szerokości pracy

Można nastawić różne szerokości pracy; nastawienie następuje poprzez montaż koźłów łożyskowych w różnych pozycjach za pomocą kółek ze stopu twardego.

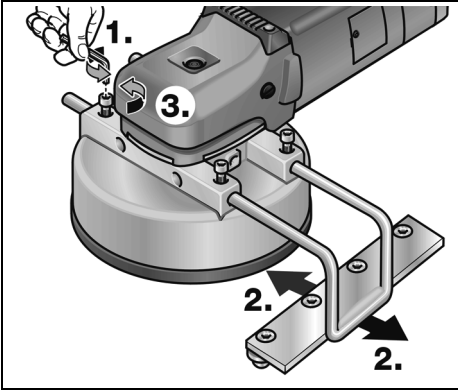
- Wyjąć wtyczkę z gniazdka sieciowego.
- Poluzować śruby mocujące koźły łożyskowe (1.).



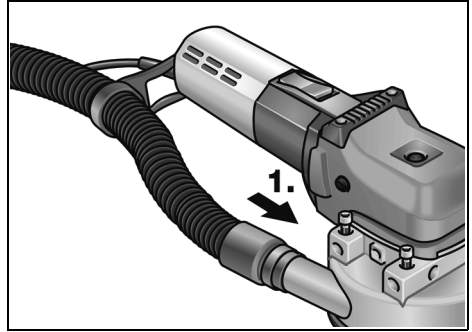
- Zamontować koźły łożyskowe w odpowiedniej pozycji (2.).
- Kółka ze stopu twardego skierować przy tym, według potrzeby, do wewnątrz lub na zewnątrz (3.) (tylko dla LST 803 VR).
- Ponownie dokręcić śruby mocujące koźły łożyskowe (4.).



Nastawianie montowanego ogranicznika



- Ewentualnie poluzować śruby mocujące (1.).
- Montowany ogranicznik wsunąć bokiem i nastawić na odpowiednią szerokość pracy (2.).
- Ponownie dokręcić śruby mocujące (3.).



- Waż, który należy do zakresu dostawy, przeciągnąć końcem (bez adaptera) poprzez mocowanie węża i przyłączyć do króćca przyłączeniowego (1.).
Sprawdzić prawidłowość zamocowania!
- Przyłączyć do adaptera waży zasysający odkurzacza przemysłowego.
Przestrzegać przepisów i wskazówek podanych w instrukcji obsługi odkurzacza przemysłowego! Sprawdzić prawidłowość zamocowania! W razie potrzeby zastosować odpowiedni adapter.



WSKAZÓWKA

Jeżeli do odkurzacza potrzebny jest specjalny króciec przyłączeniowy (tzn. inny niżeli standardowy króciec przyłączeniowy 32 mm/36 mm, który należy do zakresu dostawy urządzenia), proszę zwrócić się do dostawcy odkurzacza w celu uzyskania odpowiedniego adaptera.

Odsysanie pyłu



OSTROŻNIE!

Podczas pracy groszkownik musi być podłączony do odkurzacza przemysłowego. Odkurzacze przemysłowe muszą być dopuszczone do zasysania pyłu kamiennego i cementowego.

Do zasysania szczególnie szkodliwych dla zdrowia, rakotwórczych, suchych pyłów należy zastosować specjalny odkurzacze przemysłowy dopuszczony do takiego zastosowania.

W przypadku awarii odkurzacza przemysłowego należy natychmiast przerwać pracę i wyłączyć urządzenie.

Przed ponownym przystąpieniem do pracy usunąć awarię.



WSKAZÓWKA

Zaleca się zastosowanie specjalnego odkurzacza przemysłowego klasy M firmy FLEX.

Wskazówki użytkowania



OSTRZEŻENIE!

Głowica frezu nie może zetknąć się z ostrymi wystającymi przedmiotami.

Niebezpieczeństwo uderzenia zwrotnego!
Uszkodzenie głowicy frezu.

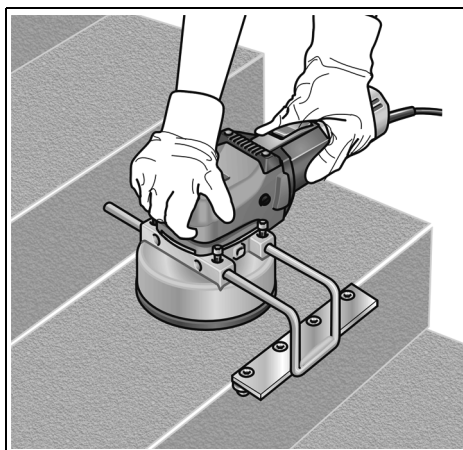
W przypadku uszkodzenia lub znacznego zużycia głowicy frezu należy ją koniecznie wymienić.



OSTROŻNIE!

Urządzenie elektryczne należy zawsze trzymać obiema rękoma!

1. Ewentualnie nastawić szerokość pracy.
2. Ewentualnie nastawić boczny ogranicznik.
3. Przyłączyć odkurzacz przemysłowy.
4. Włożyć wtyczkę do gniazdka sieciowego.
5. Przeprowadzić bieg próbny celem sprawdzenia prawidłowości zamocowania narzędzia.
Włączyć urządzenie elektryczne (bez zatrasku) i pozostawić pracujące ok. 30 sekund. Sprawdzić, czy urządzenie jest wyważone i nie występują drgania.
6. Nastawić odpowiednią liczbę obrotów.
7. Włączyć odkurzacz przemysłowy.
8. Urządzenie elektryczne należy zawsze trzymać obiema rękoma!



9. Włączyć urządzenie.
 - Pracującego narzędzia elektrycznego nie pozostawiać zbyt długo na jednym miejscu.
 - Wykonywać zawsze równomierne ruchy posuwiste.
 - Utrzymywać odstęp co najmniej 1 cm od brzegu obrabianego materiału.

Przeгляд, konserwacja i pielęgnacja



OSTRZEŻENIE!

Przed przystąpieniem do jakichkolwiek prac przy urządzeniu elektrycznym, należy najpierw wyjąć wtyczkę z gniazdka sieciowego.

Czyszczenie

Urządzenie i otwory wentylacyjne należy regularnie czyścić. Częstotść czyszczenia zależy od rodzaju obrabianego materiału i długości czasu obrabiania.

Wnętrze obudowy i silnik należy regularnie przedmuchiwać suchym, sprężonym powietrzem.

Szczotki węglowe

Urządzenie elektryczne wyposażone jest w wyłączające szczotki węglowe.

Po osiągnięciu granicy zużycia szczotek węglowych, następuje automatyczne wyłączenie urządzenia elektrycznego.



WSKAZÓWKA

Do wymiany zastosować tylko oryginalne części zamienne producenta urządzenia. Zastosowanie części zamiennych obcego pochodzenia powoduje wygaśnięcie zobowiązania gwarancyjnego producenta.

Poprzez tylne otwory wentylacyjne może być widoczny płomień powstający na szczotkach węglowych podczas pracy urządzenia.

W przypadku zapalenia się szczotek węglowych należy natychmiast wyłączyć urządzenie elektryczne. Urządzenie elektryczne przekazać do warsztatu specjalistycznego, który posiada autoryzację producenta.

Przekładnia



WSKAZÓWKA

Śrub znajdujących się na głowicy przekładni urządzenia nie wolno odkręcać w okresie gwarancji.

W przypadku nieprzestrzegania tego zalecenia wygasają prawa do roszczeń z tytułu gwarancji udzielonej przez producenta.

Naprawy

Naprawy urządzenia zlecać do wykonania wyłącznie w punkcie serwisowym autoryzowanym przez producenta.

Części zamienne i wyposażenie dodatkowe

Rysunek wybuchowy i listę części zamiennych można znaleźć na naszej stronie internetowej: www.flex-tools.com

Wskazówki dotyczące usuwania opakowania i zużytego urządzenia



OSTRZEŻENIE!

Wysłużone urządzenia uczynić niezdadnymi do użycia poprzez usunięcie elektrycznego przewodu zasilającego.



Tylko dla krajów EU

Proszę nie wyrzucać narzędzi elektrycznych do domowych śmieci!

Zgodnie z dyrektywą Unii Europejskiej 2012/19/WE o odpadach elektrycznych i elektronicznych oraz jej przejściem do prawa narodowego istnieje obowiązek zbierania narzędzi elektrycznych celem odzysku surowców wtórnych i utylizacji.



WSKAZÓWKA

Aktualne informacje o sposobie usunięcia zużytego urządzenia można uzyskać w punkcie zakupu.

Deklaracja zgodności CE

Deklarujemy z pełną odpowiedzialnością, że produkt opisany w rozdziale „Dane techniczne” jest zgodny z następującymi normami lub dokumentami normatywnymi:

EN 60745 zgodnie z wymaganiami rozporządzenia 2004/108/WE (do 19.04.2016), 2014/30/UE (od 20.04.2016), 2006/42/WE, 2011/65/WE.

Odpowiedzialny za dokumentację techniczną:
FLEX-Elektrowerkzeuge GmbH, R & D
Bahnhofstrasse 15, D-71711 Steinheim/Murr

Eckhard Rühle
Manager Research & Development (R & D)

Klaus Peter Weinper
Head of Quality Department (QD)

29.05.2015

FLEX-Elektrowerkzeuge GmbH
Bahnhofstrasse 15, D-71711 Steinheim/Murr

Wyłączenie z odpowiedzialności

Producent nie odpowiada za szkody i stracone zyski spowodowane przerwą w działalności gospodarczej zakładu, której przyczyną był nasz wyrób lub niemożliwość jego zastosowania.

Producent i jego przedstawiciel nie odpowiadają za szkody spowodowane niewłaściwym użyciem urządzenia lub powstałe przy użyciu urządzenia w powiązaniu z wyrobami innych producentów.

Tartalom

Használt szimbólumok	143
Műszaki adatok	143
Az első pillantásra	144
Az Ön biztonsága érdekében	145
Zaj és vibráció	147
Használati útmutató	148
Munkákra vonatkozó megjegyzések	151
Karbantartás és ápolás	151
Ártalmatlanítási tudnivalók	152
CE-Megfelelőség	152
Felelősség kizárása	152

Használt szimbólumok



FIGYELMEZTETÉS!

Közvetlenül fenyegető veszélyt jelent. Az itteni megjegyzések figyelmen kívül hagyása halálos vagy súlyos sérüléseket okozhat.



VIGYÁZAT!

Veszélyes helyzetekre hívja fel a figyelmet. Az itteni megjegyzések figyelmen kívül hagyása súlyos sérüléseket vagy anyagi károkat okozhat.



MEGJEGYZÉS

Használati tippeket ad, és fontos tudnivalókra hívja fel a figyelmet.

Szimbólumok a készüléken



Üzemhelyezés előtt olvassa el a kezelési útmutatót!



Hordjon védőszemüveget!

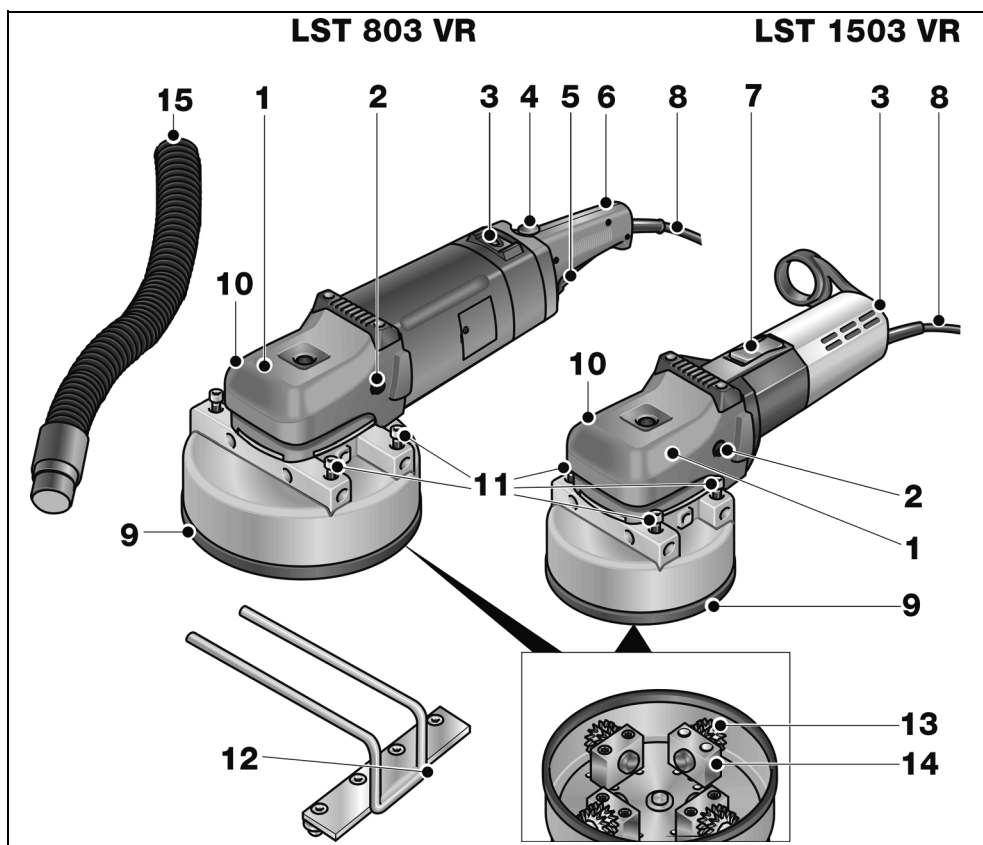


Tudnivalók az elhasznált készülék ártalmatlanításáról (lásd a 152 oldalt)!

Műszaki adatok

Készülék típusa		Stokkológép	
		LST 803 VR	LST 1503 VR
Munkaszélesség	mm	55–130	40–92
Üresjárat fordulatszám	ford./perc	800–2400	800–2400
Teljesítményfelvétel	W	1800	1200
Teljesítményleadás	W	1200	700
Szerszám befogó		M14	M14
Súly (kábel nélkül)	kg	7,2	5,9
Védelmi osztály		II/□	II/□

Az első pillantásra



- 1 Hajtóműfej fogantyú burkolattal
levegő-kilépővel és a forgásirány nyílával.
- 2 Rögzítőcsavar a fogantyú burkolathoz
- 3 Állítókerék a fordulatszám
előválasztásához
- 4 Bekapcsoló retesz
(csak az LST 803 VR típusnál)
- 5 Kapcsoló
(csak az LST 803 VR típusnál)
a be- és a kikapcsoláshoz.
- 6 Nyeles fogantyú
(csak az LST 803 VR típusnál)

- 7 Kapcsológomb
(csak az LST 1503 VR típusnál)
a be- és kikapcsoláshoz.
Rögzíthető állással tartós üzemeléshez.
- 8 4,0 méteres hálózati kábel hálózati
dugasszal
- 9 Marófej
- 10 Csatlakozó csomagtartó por elszívásához
- 11 Rögzítőcsavarok felszerelhető
ütközőhöz
- 12 Felszerelhető ütköző
- 13 Keményfém kerekek
- 14 Csapágybakok
- 15 Elszívótömlő

Az Ön biztonsága érdekében



FIGYELMEZTETÉS!

Az elektromos szerszám használata előtt el kell olvasni és ezután szabad használni:

- ezt a kezelési útmutatót,
- az elektromos szerszámok kezelésére vonatkozó „Általános biztonsági tudnivalók” részt a mellékelt füzetben (iratszám: 315.915),
- a használat helyén a balesetvédelemre vonatkozó szabályokat és előírásokat.

Ezt az elektromos szerszámot a technika mai szintjének és az elismert biztonságtechnikai szabályoknak megfelelően gyártották.

Ennek ellenére a használata során a használója vagy más személyek testét és életét fenyegető, illetve a gépet és más anyagi javakat károsító veszélyek léphetnek fel.

Az elektromos szerszámot csak

- rendeltetés szerinti célokra és
- kifogástalan állapotban szabad használni.

A biztonságát csökkentő zavarokat azonnal el kell hártani.

Rendeltetésszerű használat

A jelen stokkológép a következő rendeltetési célokra készült:

- iparszerű felhasználás az iparban és a kézműiparban,
- kő felületek felérdesítése, ill. marása a gyártó által a jelen készülékhez kínált szerszámokkal,
- alkalmazás lépcsőknél és felületeken.

Stokkológépekre vonatkozó biztonsági útmutatások



FIGYELMEZTETÉS!

Olvasson el minden biztonsági útmutatót és utasítást. A biztonsági útmutatások és utasítások betartásánál elkövetett mulasztásoknak elektromos áramütés, tűz és/vagy súlyos sérülések lehetnek a következményei. **Minden biztonsági útmutatót és utasítást őrizzen meg a jövőbeli felhasználás céljából.**

- Ezt az elektromos szerszámot a megfelelő tartozékokkal felújító maróként kell használni. Figyelembe kell venni a készülékkel együtt kapott valamennyi biztonsági útmutatót, utasítást, ábrát és adatot. Amennyiben nem veszik figyelembe a következő utasításokat, akkor elektromos áramütés, tűz és/vagy súlyos sérülés történhet.
- Az elektromos szerszám nem alkalmas drótkéffel végzett munkára, polírozásra, homokpapiros csiszolásra, renováló csiszolásra és darabolásra. Az olyan alkalmazás, mely nem szerepel az elektromos szerszám rendeltetésében, veszélyeztetést és sérüléseket okozhat.
- Ne használjon a gyártó által nem speciálisan ehhez az elektromos szerszámhoz előírányzott és ajánlott tartozékokat. Csak azért, mert a tartozék rögzíthető az Ön elektromos szerszámához, még nem garantált a biztonságos használat.
- Az alkalmazott szerszám megengedett fordulatszámának legalább annyinak kell lennie, mint az elektromos szerszámom feltüntetett legmagasabb fordulatszám. A megengedettnél gyorsabban forgó tartozékok széttörhetnek és szétrepülhetnek.
- Az alkalmazott szerszám külső átmérőjének és vastagságának meg kell felelnie az elektromos szerszám méretadatainak. A rosszul méretezett betétszerszámokat nem lehet elegendő mértékben leármékolni vagy kontrollálni.

- **A csiszolótárcsáknak, csiszolótányérok-nak vagy más tartozékoknak pontosan illeszkednie kell az Ön elektromos szerszámának csiszolóorsójára.**

Az elektromos szerszám csiszolóorsójára nem pontosan illeszkedő betétszerszámok egyenetlenül forognak, nagyon erőteljesen rezegnek, és a szerszám feletti ellenőrzés elvesztését okozhatják.

- **Nem szabad sérült betétszerszámokat használni. A betétszerszámokat minden használat előtt ellenőrizni kell letörések és repedések, a csiszolótányérral repedések, kopás vagy erős elhasználódás szempontjából. Ha az elektromos szerszám vagy a betétszerszám leesik, ellenőrizni kell, hogy megsérült-e, vagy használjon sérülésmentes szerszámot. Amennyiben Ön tartja ellenőrzése alatt és használja a betétszerszámot, akkor tartózkodjon és tartsa a közelben tartózkodó személyeket a forgó szerszám síkján kívül, és működtesse a készüléket egy percig maximális fordulatszámon.**

A sérült betétszerszámok legtöbbször már a tesztidő alatt széttörnek.

- **Személyi védőfelszerelést kell viselni. Az alkalmazásnak megfelelően viseljen teljes arcvédőt, szemvédőt vagy védőszemüveget. Amennyiben szükséges, viseljen pormaszkot, hallásvédőt, védőkesztyűt vagy speciális kötényt, mely a kis csiszolási és anyagrezecskéket távol tartja Öntől.**

A szemeket védeni kell a különböző alkalmazásoknál keletkező, szálló idegen testektől.

A por- és légzésvédő maszknak meg kell szűrnie az alkalmazásnál keletkező port.

Amennyiben a munkavégző hosszú ideig hangos zajnak van kitéve, hallásvesztést szenvedhet.

- **Ügyeljen arra, hogy más személyek a munkaterülethez képest biztonságos távolságban legyenek.**

Mindenkinek, aki belép a munkaterületre, személyi védőfelszerelést kell viselnie.

A munkadarab vagy a törött betétszerszám letört darabjai szétrepülhetnek, és a közvetlen munkaterületen kívül is sérülést okozhatnak.

- **A készüléket csak a szigetelt markolatnál fogva tartsa, ha olyan munkát végez, melyeknél a betétszerszám rejtett áramvezetéseket érhet, vagy a saját hálózati kábelt érintheti.**

Feszültségvezető vezetékkel történő érintkezés a készülék fém részeit is feszültség alá helyezheti, és elektromos áramütést okozhat.

- **A hálózati kábelt távol kell tartani a forgó betétszerszámoktól.**

Amennyiben Ön elveszíti ellenőrzését a készülék felett, a készülék átvághatja, vagy elérheti a hálózati kábelt, és az Ön keze vagy karja a forgó betétszerszámba kerülhet.

- **Soha ne rakja le az elektromos szerszámot, mielőtt a betétszerszám teljesen meg nem állt.**

A forgó betétszerszám érintkezésbe kerülhet a tárolófelülettel, ami által Ön elveszítheti a készülék feletti ellenőrzését.

- **Soha ne működtesse az elektromos szerszámot, miközben hordozza.**

A készülék megragadhatja az Ön ruháját a forgó betétszerszámmal történő véletlen érintkezés következtében, és a szerszám a testébe fűrődhat.

- **Rendszeresen tisztítsa ki elektromos szerszámának szellőzőréseit.**

A motoros kompresszor port szív a házba, és a fémpor erőteljese felgyülemelése elektromos veszélyeket okozhat.

- **Ne használja az elektromos készüléket éghető anyagok közelében.**

A szikrák meggyújthatják ezeket az anyagokat.

- **Soha ne használjon olyan betétszerszámokat, melyekhez folyékony hűtőanyag szükséges.**

Víz vagy más folyékony hűtőanyagok használata elektromos áramütést okozhat.

Visszarúgás és megfelelő biztonsági útmutatás

Visszarúgás a hirtelen reakció az akadó vagy leblokkolt forgó betétszerszám, mint pl. csiszolókorong, csiszolótányér, drótkéfe, stb. következtében. Az elakadás vagy blokkolás a forgó betétszerszám hirtelen leállítását okozza. Ezáltal a blokkolás helyén kontrollálatlan elektromos szerszám felgyorsul az alkalmazott szerszám forgásirányával szemben.

Ha pl. a csiszolókorong megakad, vagy leblokkolódik a munkadarabban, a munkadarabba merülő csiszolókorong széle beakadhat, és ezáltal kitörhet a csiszolókorong vagy visszarúgást okozhat. A csiszolókorong ekkor a kezelőszemély felé vagy tőle távolodva mozoghat, a korong forgásirányától függően a blokkolás helyén. Ekkor a csiszolókorongok is eltörhetnek.

A visszarúgás az elektromos szerszám helytelen vagy hibás használatának a következménye. Megfelelő óvintézkedésekkel a következő leírás szerint ez megakadályozható.

- **Tartsa erősen az elektromos szerszámot, és hozza testét és karjait olyan pozícióba, amelyben fel tudja fogni a visszarúgási erőket. Ha van, mindig használja a kiegészítő fogantyút, hogy a felgyorsulásnál a lehető legnagyobb ellenőrzése legyen a visszacsapó erők vagy reakciós nyomatékok felett.**

A kezelőszemély megfelelő óvintézkedésekkel uralni tudja a visszarúgási és reakciós erőket.

- **Soha ne közelítse kezét forgó betétszerszámok felé.**
A betétszerszám visszarúgáskor az Ön keze fölé kerülhet.
- **Testével kerülje azt a tartományt, melyben az elektromos szerszám visszarúgásnál mozog.**
A visszarúgás az elektromos szerszámot a csiszolókorong mozgási irányával ellentétes irányba mozgatja a blokkolás helyén.
- **Különösen óvatosan dolgozzon a sarkok, éles peremek stb. közelében.**
Kerülje el, hogy az alkalmazott szerszámok a munkadarabról visszapattnjanak vagy ott megszoruljanak.
A forgó betétszerszám hajlamos beszorulni sarkoknál, éles peremeknél, vagy ha visszapattn. Ez az ellenőrzés elvesztését vagy visszarúgást okoz.

Különleges biztonsági útmutatások a maráshoz

- Tilos olyan felületek megmunkálása, amelyek acél vasalása szabadon van.
Visszarúgás veszélye!
- Különösen elővigyázatosan kell eljárni sarkok, élek és extrém átmenetek megmunkálásakor. Lehetséges a marófej, ill. a marókerekek sérülése.

- Az elektromos szerszámot csak akkor szabad üzembe helyezni, ha a marókerekek szabad tudnak forgogni.
- Csak eredeti FLEX-marófejeket és -marókerekeket használjon. Adaptereket és redukáló közdarabokat nem szabad használni.

További biztonsági útmutatások

- Csak külső területekhez engedélyezett hosszabbító kábeleket szabad használni.
- Az ólmos festékek lecsiszolása nem ajánlott. Ólomfesték eltávolítására csak szakember vállalkozhat.
- Tilos az olyan anyagok megmunkálása, amelyeknél egészséget károsító anyagok szabadulnak fel (pl. azbeszt).
Védőintézkedéseket kell tenni, ha egészségre ártalmas, éghető vagy robbanásveszélyes porok keletkezhetnek.
Viseljen porvédő maszkot.
Használjon elszívóberendezést.



ANYAGI KÁROK!

- A hálózati feszültségnek és a tipustáblán megadott feszültségnek meg kell egyeznie.

Zaj és vibráció

A zaj- és rezgésértékeket az EN 60745-nek megfelelően állapították meg.

A készülék A értékelésű zajszintjének nagysága tipikusan:

- Hangnyomás szintje: 87 dB(A);
- Hangteljesítmény szintje: 98 dB(A);
- Bizonytalanság: K = 3 dB.

Teljes Összesített rezgésérték (gránitlapok felérdesítésekor):

- Emissziós érték: $a_h = 6,2 \text{ m/s}^2$
- Bizonytalanság: K = $1,5 \text{ m/s}^2$



FIGYELMEZTETÉS!

A megadott mérési értékek új készülékekre vonatkoznak. A napi felhasználás során változnak a zaj- és rezgésértékek.

i MEGJEGYZÉS

A jelen utasításokban megadott rezgésszint értéke az EN 60745-ben szabályozott mérési eljárásnak megfelelően került lemerésre, és használható elektromos szerszámokkal történő összehasonlításhoz. Az érték alkalmas a rezgésterhelés előzetes megbecslésére is. A megadott rezgésszint-érték az elektromos szerszám legfőbb alkalmazásait reprezentálja.

Ha az elektromos szerszámot azonban más alkalmazásokhoz, eltérő használt szerszámokkal vagy nem elegendő karbantartással használják, a rezgésszint értéke eltérő lehet.

Ez jelentősen megnövelheti a rezgésterhelést a munkavégzés teljes időtartama alatt.

A rezgésterhelés pontos megbecsléséhez azokat az időket is figyelembe kell venni, melyekben a készülék lekapcsolódik, vagy ugyan működik, azonban ténylegesen nincs használatban.

Ez jelentősen csökkentheti a rezgésterhelést a munkavégzés teljes időtartama alatt.

Határozzon meg további biztonsági intézkedéseket a kezelő védelmére a rezgések hatása ellen, például: az elektromos és a használt szerszámok karbantartásával, a kezek melegen tartásával, a munkafolyamatok megszervezésével.

! VIGYÁZAT!

85 dB(A) hangnyomás fölött hallásvédőt kell hordani.

Használati útmutató

! FIGYELMEZTETÉS!

Mielőtt a gépen bármilyen munkát végeznének, húzza ki a hálózati csatlakozódugót.

Üzembe helyezés előtt

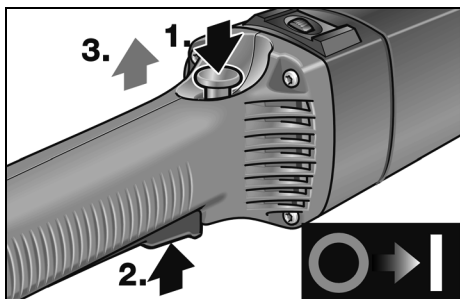
Csomagolja ki a készüléket, és ellenőrizze a szállítmányt a teljességére és az esetleges szállítási károkra nézve.

Be- és kikapcsolás

LST 803 VR

Rövid idejű üzem reteszelés nélkül:

- Nyomja le a bekapcsolásgátlót és tartsa nyomva (1.).

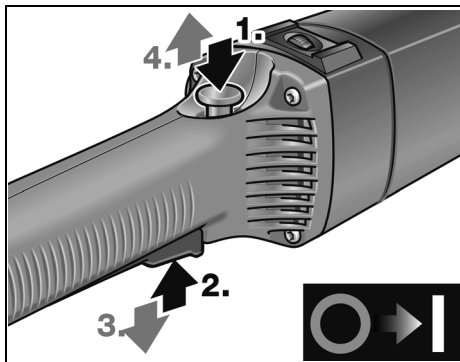


- Nyomja le a kapcsolót (2.), és engedje el a bekapcsolási reteszelt (3.).
- Kikapcsoláshoz engedje fel a kapcsolót.

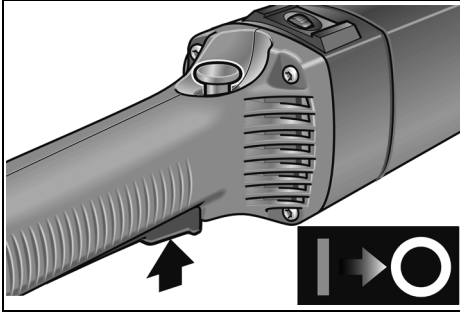
Tartós üzem reteszeléssel:

! VIGYÁZAT!

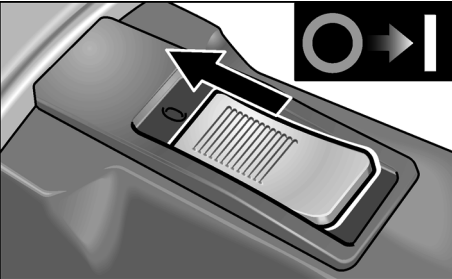
Aramkimaradás után a bekapcsolt készülék újraindul. A készüléket mindig ki kell kapcsolni!



- Először a bekapcsolási reteszelt (1.), majd a kapcsolót (2.) nyomja meg, és tartsa lenyomva.
- A beugrasztáshoz tartsa nyomva a beugrasztógombot, és engedje fel a kapcsolót (3.). Engedje el a bekapcsolási reteszelt (4.).

Kapcsolja ki a gépet:

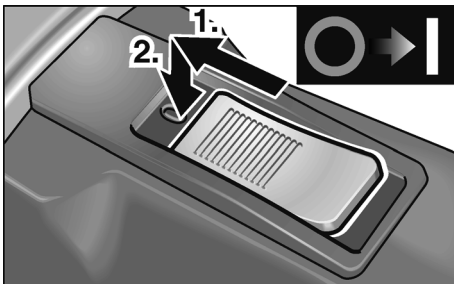
- Kikapcsoláshoz nyomja meg röviden a kapcsolót, és engedje fel.

LST 1503 VR**Rövid idejű üzem reteszelés nélkül:**

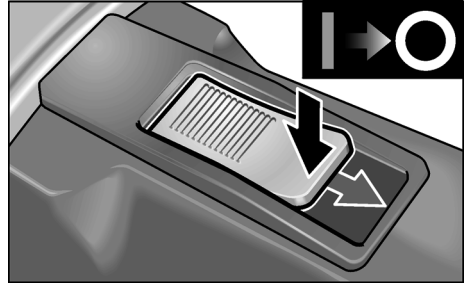
- Tolja előre a kapcsológombot, és tartsa meg.
- A kikapcsoláshoz engedje el a kapcsológombot.

Tartós üzem reteszeléssel:**VIGYÁZAT!**

Áramkimaradás után a bekapcsolt készülék újraindul.



- Tolja előre a kapcsológombot, és az elülső végét megnyomva reteszelve be.

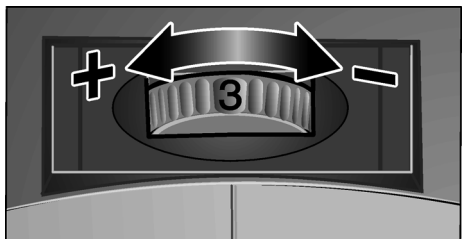


- A kikapcsoláshoz nyomja meg a kapcsológomb hátsó végét, hogy kioldja a reteszelést.

Túlterhelés elleni védelem

- Rövid ideig tartó, rendkívüli túlterhelés esetén a túlterhelés elleni védelem úgy akadályozza meg a motor sérülését, hogy kikapcsolja a készüléket.

A gyártómű termékeiről a www.flex-tools.com címen talál további tudnivalókat.

Fordulatszám előválasztása

- Az üzemi fordulatszám beállításához állítsa az állítókereket a kívánt értékre.
- A kapcsoló óvatos nyomásával a készüléket az előre megválasztott fordulatszámig felpörgetni.
- Mindig az alsó fordulatszám-tartományban, maximum 3-as fokozatban használja a készüléket.

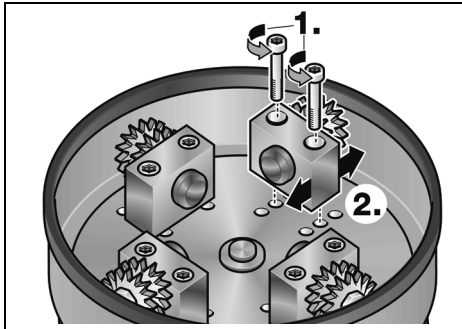
**MEGJEGYZÉS**

Folyamatos üzemben, túlterhelés vagy túlhevülés esetén a készülék addig csökkenti automatikusan a fordulatszámát, amíg elegendő mértékben nem hűl le.

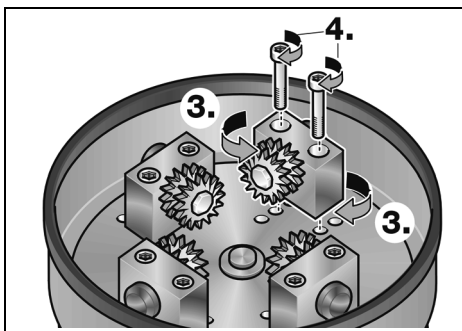
A munkaszélesség beállítása

Különböző munkaszélességek úgy állíthatók be, hogy a csapágybakokat a keményfém kerekkel különböző pozíciókba szerelik fel.

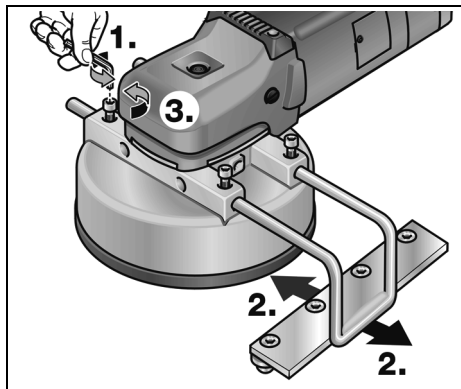
- Húzza ki a hálózati dugaszt.
- Oldja ki a csapágybakok rögzítőcsavarait (1.).



- Szerelje fel a csapágybakokat a kívánt pozícióba (2.).
- Közben a keményfém kereket szükség szerint állítsa befelé vagy kifelé (3.) (csak az LST 803 VR típusnál).
- Húzza meg ismét a csapágybakok rögzítőcsavarait (4.).



A felszerelhető ütköző beállítása



- Adott esetben oldja ki a rögzítőcsavarokat (1.).
- Tolja be oldalt a felszerelhető ütközőt, és állítsa be a kívánt munkaszélességre (2.).
- Húzza meg újra a rögzítőcsavarokat (3.).

Porelszívás



VIGYÁZAT!

A stokkológépet üzemelés közben porelszívóra kell csatlakoztatni. Az elszívó eszköznek kőpor elszívására engedélyezettnek kell lennie.

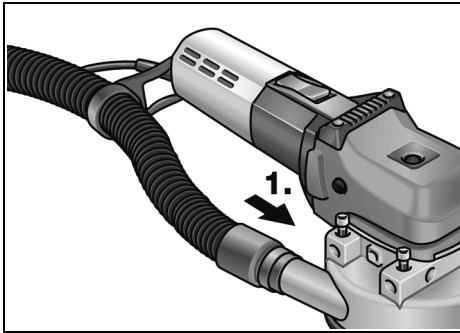
Az egészségre különösen veszélyes, rákkeltő, száraz porok elszívásakor – erre engedélyezett – speciális elszívót kell alkalmazni.

Az elszívó bármilyen rendellenessége esetén a munkát azonnal be kell fejezni és a gépet ki kell kapcsolni. Ismételt üzembe helyezés előtt a rendellenességet meg kell szüntetni.



MEGJEGYZÉS

M osztályú FLEX speciális elszívó használata ajánlott.



- Húzza át a készülék csomagolásában található tömlőt az adapter nélküli végével a tömlőtartón és csatlakoztassa a csatlakozócsonkra (1.). Ellenőrizze a rögzítést!
- Csatlakoztassa az elszívó berendezés elszívótömlőjét az adapterre. Vegye figyelembe az elszívóberendezés kezelési útmutatóját! Ellenőrizze a rögzítést! Szükség esetén használjon megfelelő adaptert.

i MEGJEGYZÉS

Ha a porszívóhoz speciális csatlakozócsonk szükséges (azaz eltérő a 32/36 mm-es standard csatlakozótömlőtől, mely az elektromos szerszám szállítási terjedelmébe tartozik), vegye fel a kapcsolatot a porszívó szállítójával, hogy az gondoskodik a megfelelő adapterről.

Munkákra vonatkozó megjegyzések

⚠ FIGYELMEZTETÉS!

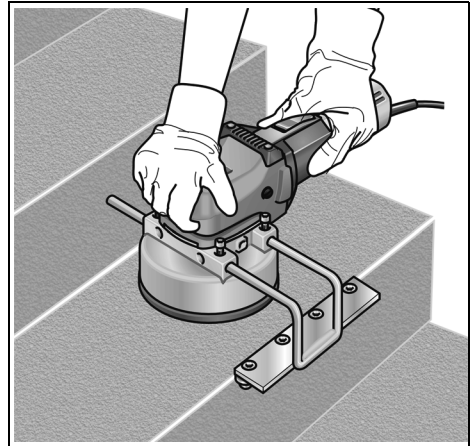
A marófejnek nem szabad érintkezniük éles kinyúló tárgyakkal. **Visszarúgás veszélye áll fenn! A marófej megsérül.** A marófej sérülése vagy erős elhasználódása esetén a marófejet feltétlenül ki kell cserélni.

⚠ VIGYÁZAT!

Az elektromos szerszámot mindig két kézzel kell tartani!

1. Adott esetben állítsa be a munkaszélességet.
2. Adott esetben állítsa be az oldalsó ütközőt.
3. Csatlakoztassa az elszívóberendezést.
4. Dugja be a hálózati dugót.

5. Végezzen próbajáratást a szerszám megfelelő rögzítésének ellenőrzése céljából. Kapcsolja be az elektromos szerszámot (a gomb rögzítése nélkül), és kb. 30 másodpercig járassa. Ellenőrizze a kiegyensúlyozatlanságát és a rezgéseit.
6. Állítsa be a szükséges fordulatszámot.
7. Kapcsolja be az elszívóberendezést.
8. Az elektromos szerszámot mindig két kézzel kell tartani!



9. Kapcsolja be a készüléket.
 - Az elektromos szerszámot nem szabad túl hosszú ideig egy helyen járatni.
 - Mindig egyenesletes emelő mozgásokat kell végezni.
 - A megmunkálandó anyag peremétől mindig legalább 1 cm-es távolságot kell tartani.

Karbantartás és ápolás

⚠ FIGYELMEZTETÉS!

Az elektromos szerszámon történő minden munkavégzés előtt ki kell húzni a hálózati csatlakozót.

Tisztítás

Rendszeres időközönként tisztítsa meg a készüléket és a szellőző réseket.

A gyakoriság a megmunkálandó anyagtól és a használat időtartamától függ.

A ház belső terét és a motort száraz sűrített levegővel rendszeresen át kell fújni.

Szénkefék

Az elektromos szerszám lekapcsoló szénkefékkel rendelkezik.

Amikor a kikapcsoló szénkefék elérik a kopáshatárukat, az elektromos szerszám automatikusan kikapcsol.



MEGJEGYZÉS

Cseréhez csak a gyártómű eredeti alkatrészeit használja. Idegen gyártmányok használata esetén megszűnnek a gyártó cég garanciális kötelezettségei.

A hátsó szellőző nyílásokon keresztül használat közben megfigyelhető a széntűz.

A szénkefék erős égése esetén azonnal ki kell kapcsolni az elektromos szerszámot.

Adja át az elektromos szerszámot egy a gyártó által felhatalmazott ügyfélszolgálati műhelynek.

Hajtómű



MEGJEGYZÉS

A hajtásfejen lévő csavarokat a garancia időtartama alatt ne csavarja ki. Ennek figyelmen kívül hagyása esetén megszűnnek a gyártó cég garanciális kötelezettségei.

Javitások

Javitásokat kizárólag a gyártó cég által felhatalmazott ügyfélszolgálati műhely végezhet.

Pótalkatrészek és tartozékok

Robbantott rajzok és pótalkatrész-jegyzékek honlapunkon találhatóak:

www.flex-tools.com

Ártalmatlanítási tudnivalók



FIGYELMEZTETÉS!

A kiszolgált készülékeket a hálózati kábel eltávolításával használhatatlanná kell tenni.



Csak az EU tagországi számára
Sohase dobja az elektromos szerszámokat a háztartási hulladék közé!

Az EK elhasznált elektromos és

elektronikus készülékekre vonatkozó

2012/19/EK európai és a nemzeti jogba átvett iránymutatása szerint az elhasznált elektromos szerszámokat elkülönítve kell gyűjteni, és gondoskodni kell a környezetkímélő módon történő újrahasznosításukról.



MEGJEGYZÉS

Az ártalmatlanítási lehetőségekről tájékozódjon a szakkereskedőknél!

CE-Megfelelőség

Egyedüli felelősségünk tudatában kijelentjük, hogy a „Műszaki adatok” alatt leírt termék megfelel az alábbi szabványoknak vagy normatív dokumentumoknak:

EN 60745, a 2004/108/EK (2016. 04. 19-ig),
2014/30/EU (2016. 04. 20-tól),
a 2006/42/EK, a 2011/65/EK
irányelvek rendelkezései szerint.

A műszaki dokumentációkért felelő személy:

FLEX-Elektrowerkezeuge GmbH, R & D

Bahnhofstrasse 15, D-71711 Steinheim/Murr

Eckhard Rühle
Manager Research &
Development (R & D)

Klaus Peter Weinper
Head of Quality
Department (QD)

29.05.2015

FLEX-Elektrowerkezeuge GmbH

Bahnhofstrasse 15, D-71711 Steinheim/Murr

Felelősség kizárása

A gyártó cég és a képviselői nem felelnek az olyan károkért vagy az üzletmenet megszakadása miatt elmaradt nyereségért, amelyeket a termék vagy a termék nem megengedett használata okozott.

A gyártó cég és a képviselői nem felelnek az olyan károkért, amelyek szakszerűtlen használat miatt vagy más gyártó cégek gyártmányaival összefüggésben keletkeztek.

Obsah

Použité symboly	153
Technické údaje	153
Na první pohled	154
Pro Vaši bezpečnost	155
Hlučnost a vibrace	157
Návod k použití	158
Pracovní pokyny	161
Údržba a ošetřování	161
Pokyny pro likvidaci	162
Prohlášení o shodě C E	162
Vyloučení odpovědnosti	162

Použité symboly



VAROVÁNÍ!

Označuje bezprostředně hrozící nebezpečí. Při nedodržení upozornění hrozí usmrcení nebo nejtěžší poranění.



POZOR!

Označuje nějakou možnou nebezpečnou situaci. Při nedodržení upozornění hrozí poranění nebo věcné škody.



UPOZORNĚNÍ

Označuje aplikační tipy a důležité informace.

Symboly na nářadí



Před uvedením do provozu si přečtěte návod k obsluze!



Noste ochranu očí!

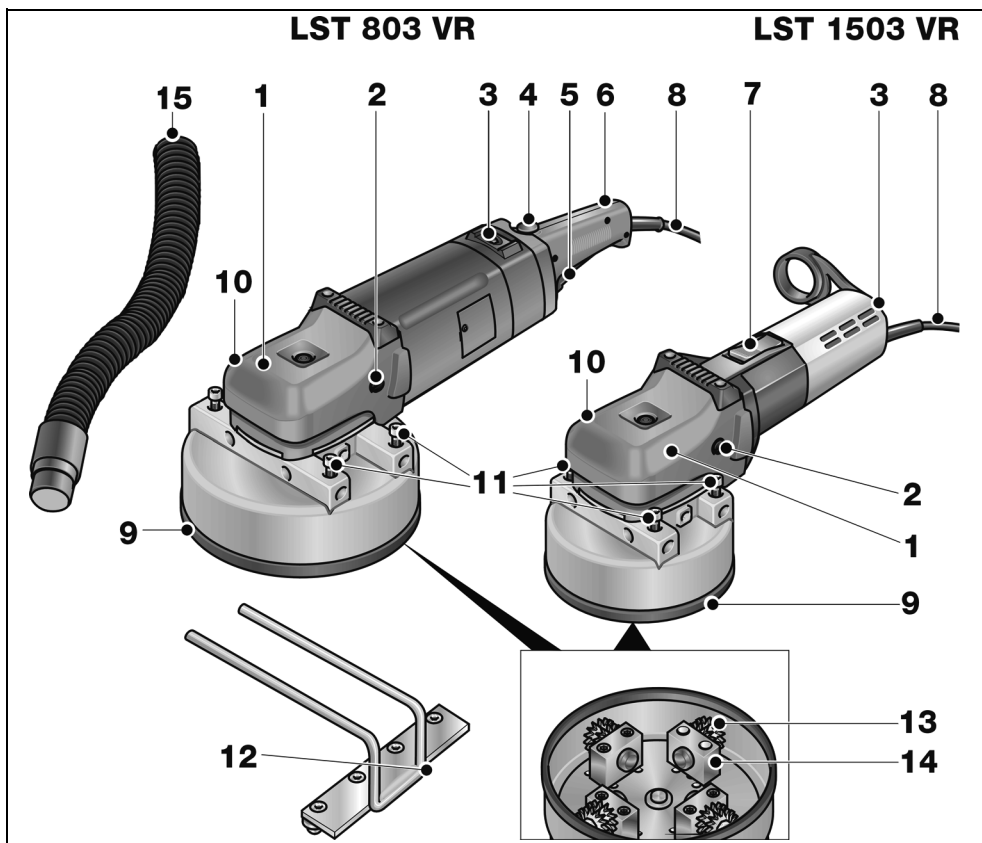


Pokyn pro likvidaci použitého spotřebiče (viz stránka 162)!

Technické údaje

		Štokovací stroje	
		LST 803 VR	LST 1503 VR
Pracovní záběr	mm	55–130	40–92
Otáčky naprázdno	ot./min	800–2400	800–2400
Příkon	W	1800	1200
Výkon	W	1200	700
Upnutí nástroje		M14	M14
Hmotnost (bez kabelu)	kg	7,2	5,9
Třída ochrany		II/□	II/□

Na první pohled



- | | |
|---|--|
| <p>1 Převodová hlava s uchopovacím krytem
S výstupem vzduchu a šipkou směru otáčení.</p> <p>2 Upevňovací šroub uchopovacího krytu</p> <p>3 Nastavovací kolečko pro předvolbu otáček</p> <p>4 Blokování zapnutí (pouze LST 803 VR)</p> <p>5 Vypínač (pouze LST 803 VR)
K zapnutí a vypnutí.</p> <p>6 Tyčová rukojeť (pouze LST 803 VR)</p> | <p>7 Kolébkový vypínač (pouze LST 1503 VR)
K zapnutí a vypnutí.
Se zaskakovací polohou pro trvalý provoz.</p> <p>8 Síťový kabel 4,0 m se síťovou zástrčkou</p> <p>9 Frézovací hlava</p> <p>10 Připojovací hrdlo pro odsávání prachu</p> <p>11 Upevňovací šrouby pro namontovatelné vodičky</p> <p>12 Namontovatelné vodičky</p> <p>13 Kolečka z tvrdokovu</p> <p>14 Ložiskové stojany</p> <p>15 Odsávací hadice</p> |
|---|--|

Pro Vaši bezpečnost



VAROVÁNÍ!

Před použitím elektrického nářadí si přečtěte a potom jednejte:

- předložený návod k obsluze,
- "Všeobecné bezpečnostní pokyny" k zacházení s elektrickým nářadím v příloženém sešitu (čís. publikace: 315.915),
- pravidla a předpisy k zabránění úrazům, platné pro místo nasazení a jednejte podle nich.

Toto elektrické nářadí je konstruováno podle současného stavu techniky a uznávaných bezpečnostně-technických předpisů.

Při jeho používání může přesto dojít k ohrožení života uživatele nebo třetí osoby, event. poškození nářadí nebo jiných věcných hodnot.

Elektrické nářadí používejte pouze

- pro stanovené použití,
- v bezvadném bezpečnostně-technickém stavu.

Okamžitě odstraňte poruchy omezující bezpečnost.

Stanovené použití

Tento štokovací stroj je určen

- pro živnostenské použití v průmyslu a řemesle,
- ke zdrsnování, případně frézování kamenných povrchů pomocí nástrojů, které jsou pro toto nářadí výrobcem nabízeny,
- pro použití v oblasti schodiště a pro plochy.

Bezpečnostní pokyny pro štokovací stroje



VAROVÁNÍ!

Přečtěte si všechna bezpečnostní upozornění a pokyny. Zanedbání při dodržování bezpečnostních upozornění a pokynů mohou mít za následek úraz elektrickým proudem, požár a/nebo těžká poranění.

Všechna bezpečnostní upozornění a pokyny si do budoucna uschovejte.

- Toto elektrické nářadí s odpovídajícím příslušenstvím se má používat jako sanační frézka. Dodržujte všechna bezpečnostní upozornění, pokyny, zobrazení a údaje, které jste obdrželi s nářadím.

Nebudete-li následující pokyny dodržovat, může dojít k úrazu elektrickým proudem, požáru a/nebo těžkým poraněním.

- Toto elektrické nářadí není vhodné k pracím s drátěnými kartáči, leštění, broušení smirkovým papírem, renovačnímu broušení a rozbrušování. Použití, pro které není elektrické nářadí určeno, mohou způsobit ohrožení a poranění.
- **Nepoužívejte žádné příslušenství, které nebylo výrobcem určeno a doporučeno speciálně pro toto elektrické nářadí.** Jenom to, že příslušenství můžete na Vašem elektrickém nářadí upevnit, není zárukou žádného bezpečného použití.
- **Přípustné otáčky vložného nástroje musí být nejméně tak vysoké, jako nejvyšší otáčky uvedené na elektrickém nářadí.** Příslušenství, které se otáčí rychleji než je přípustné, se může rozlomit a rozletět.
- **Vnější průměr a tloušťka vložného nástroje musí odpovídat rozměrovým údajům Vašeho elektrického nářadí.** Nesprávně stanovené vložné nástroje nelze dostatečně zakrýt nebo kontrolovat.
- **Brusné kotouče, brusné talíře nebo jiné příslušenství se musí přesně hodit na brusné vřeteno Vašeho elektrického nářadí.** Vložné nástroje, které se přesně nehodí na brusné vřeteno elektrického nářadí, se otáčejí nerovnoměrně, silně vibrují a mohou vést ke ztrátě kontroly.

- **Nepoužívejte žádné poškozené vložné nástroje.** Před každým použitím zkontrolujte vložné nástroje na odrolení a trhliny, brusné talíře na trhliny, odroušení a silné opotřebení. Když elektrické nářadí nebo vložný nástroj spadne, zkontrolujte, zda nejsou poškozené nebo použijte nepoškozený vložný nástroj. Když jste vložný nástroj zkontrolovali a nasadili, udržujte sebe a osoby nacházející se v blízkosti, mimo rovinu rotujícího vložného nástroje a nechejte nářadí jednu minutu běžet s nejvyššími otáčkami.

Poškozené vložné nástroje většinou v této testovací době prasknou.

- **Noste osobní ochranné pomůcky.** Používejte podle použití úplnou ochranu obličeje, ochranu očí nebo ochranné brýle. Je-li to adekvátní, noste masku proti prachu, ochranu sluchu, ochranné rukavice nebo speciální zástěru, která Vás chrání před malými brusnými částicemi a částicemi materiálu.

Oči se mají chránit před odletujícími cizími tělesy, která vznikají při různých aplikacích.

Maska proti prachu nebo ochranná dýchací maska musí filtrovat prach vznikající při použití. Když jste delší dobu vystaveni hlasitému hluku, můžete utrpět ztrátu sluchu.

- **Dbejte u jiných osob na bezpečnou vzdálenost k Vaší pracovní oblasti.**

Každý, kdo vstoupí do pracovní oblasti, musí nosit osobní ochranné pomůcky.

Úlomky obrobku nebo prasklé vložné nástroje mohou odletět a způsobit poranění také mimo přímou pracovní oblast.

- **Když provádíte práce, při kterých může vložný nástroj zasáhnout skrytá elektrická vedení nebo vlastní síťový kabel, uchopte nářadí pouze za izolované plochy rukojeti.**

Kontakt s vedením pod napětím může uvést také kovové díly nářadí pod napětí a vést k úrazu elektrickým proudem.

- **Ved'te síťový kabel v dostatečné vzdálenosti od rotujících vložných nástrojů.**

Ztratíte-li kontrolu nad nářadím, může dojít k proříznutí nebo zachycení síťového kabelu a Vaše ruka nebo paže se může dostat do otáčejícího se vložného nástroje.

- **Nikdy neodkládejte elektrické nářadí dříve, než se úplně zastaví vložný nástroj.**

Rotující vložný nástroj se může dostat do kontaktu s odkládací plochou, čímž můžete ztratit kontrolu nad elektrickým nářadím.

- **Nikdy nenechejte elektrické nářadí běžet, zatím co je nosíte.**

Náhodným kontaktem s rotujícím vložným nástrojem může být zachycen Váš oděv a vložný nástroj se může zavrtat do Vašeho těla.

- **Pravidelně čistěte větrací štěrby Vašeho elektrického nářadí.**

Ventilátor motoru vtahuje do tělesa prach a silné nahromadění kovového prachu může způsobit elektrické nebezpečí.

- **Nepoužívejte elektrické nářadí v blízkosti hořlavých materiálů.**

Tyto materiály mohou jiskry zapálit.

- **Nepoužívejte žádné vložné nástroje, které vyžadují kapalné chladicí prostředky.**

Použití vody nebo jiných chladicích prostředků může vést k úrazu elektrickým proudem.

Zpětný ráz a příslušné bezpečnostní pokyny

Zpětný ráz je náhlá reakce následkem zaseknutí nebo zablokování rotujícího vložného nástroje, jako je brusný kotouč, brusný talíř, drátěný kartáč atd. Zaseknutí nebo blokování vede k náhlému nastavení rotujícího vložného nástroje.

Tím se nekontrolovatelně elektrické nářadí urychlí v místě zablokování proti směru otáčení vložného nástroje.

Když se např. brusný kotouč v obrobku zasekne nebo zablokuje, může se hrana brusného kotouče, která vnikla do obrobku zachytit a tím brusný kotouč praskne nebo způsobí zpětný ráz. Brusný kotouč se potom pohybuje k obsluhující osobě nebo od ní, podle směru otáčení kotouče v místě zablokování. Brusné kotouče při tom mohou také prasknout.

Zpětný ráz je následkem nesprávného nebo chybného použití elektrického nářadí.

Může se mu zabránit vhodnými preventivními opatřeními, jak je následovně popsáno.

- **Držte dobře elektrické nářadí a zaujměte postoj Vašeho těla a paží v poloze, ve které můžete síly zpětného rázu zachytit. Používejte vždy přidavnou rukojeť, je-li k dispozici, abyste měli co možná největší kontrolu sil zpětného rázu nebo reakčních momentů při rozběhnutí.**

Obsluhující osoba může vhodnými preventivními opatřeními zvládnout síly zpětného rázu a reakční síly.

- **Nikdy nedávejte Vaši ruku do blízkosti rotujících vložných nástrojů.**
Při zpětném rázu se vložný nástroj může pohybovat nad Vaši ruku.
- **Vyhýbejte se svým tělem oblasti, do které se bude elektrické nářadí při zpětném rázu pohybovat.**

Zpětný ráz pohybuje elektrickým nářadím opačným směrem k pohybu brusného kotouče v místě zablokování.

- **Pracujte zejména opatrně v oblasti rohů, ostrých hran atd. Zabraňte tomu, aby se vložné nástroje od obrobku odrazily a zaseknuly.**

Rotující vložný nástroj má v rozích, na ostrých hranách nebo když odskočí sklon ke vzpříčení. Způsobí to ztrátu kontroly nebo zpětný ráz.

Zvláštní bezpečnostní upozornění k frézování

- Neopracovávejte žádné plochy s obnaženými ocelovými výztužemi.
Nebezpečí zpětného rázu!
- Věnujte zvláštní opatrnost při opracování rohů, hran a extrémních přechodů.
Možnost poškození frézovací hlavy, příp. frézovacích koleček.
- Uvedte elektrické nářadí do provozu pouze tehdy, když se frézovací kolečka mohou volně otáčet.
- Používejte pouze originální frézovací hlavy a frézovací kolečka firmy FLEX. Nepoužívejte žádné adaptéry nebo redukční tvarovky.

Další bezpečnostní upozornění

- Používejte pouze prodlužovací kabely schválené pro venkovní oblast.
- Nedoporučuje se odbrušování olovnatých barev. Odstranění olovnatých barev by měl provádět pouze odborník.

- Neopracovávejte žádné materiály, ze kterých se uvolňují látky ohrožující zdraví (např. azbest). Učinite ochranná opatření, když může vznikat zdravotně závadný, hořlavý nebo výbušný prach. Noste protiprachovou masku. Používejte odsávací zařízení.



VĚCNÉ ŠKODY!

- Síťové napětí a napěťové údaje na typovém štítku musí být shodné.

Hlučnost a vibrace

Hodnoty hluku a vibrací byly zjištěny podle EN 60745.

Hladina hluku nářadí vyhodnocená s filtrem

A číni typicky:

- Hladina akustického tlaku: 87 dB(A);
- Hladina akustického výkonu: 98 dB(A);
- Nejistota: K = 3 dB.

Celková hodnota vibrací (při zdršňování granitových desek):

- Hodnota emisí: $a_h = 6,2 \text{ m/s}^2$
- Nejistota: K = 1,5 m/s^2



VAROVÁNÍ!

Uvedené naměřené hodnoty platí pro nová nářadí. Při denním nasazení se hodnoty hlučnosti a vibrací mění.



UPOZORNĚNÍ

Úroveň vibrací uvedená v těchto pokynech byla změřena měřicí metodou stanovenou normou EN 60745 a lze ji použít k vzájemnému srovnání elektrického nářadí. Je také vhodná pro předběžný odhad kmitavého namáhání. Uvedená úroveň vibrací reprezentuje hlavní aplikace elektrického nářadí.

Bude-li ovšem elektrické nářadí použito pro jiné aplikace, s odlišnými vloženými nástroji nebo nedostatečnou údržbou, může se úroveň vibrací lišit. Může to podstatně zvýšit kmitavé zatížení během celé pracovní doby.

Pro přesné odhadnutí kmitavého namáhání se mají také zohlednit doby, ve kterých je nářadí vypnuto nebo sice běží, ale ve skutečnosti se nepoužívá. Může to podstatně redukovat kmitavé namáhání během celé pracovní doby.

Stanovte dodatečná bezpečnostní opatření k ochraně obsluhy před účinky vibrací, jako například: údržba elektrického nářadí a vložených nástrojů, udržování teploty rukou, organizace průběhu práce.

POZOR!
Při akustickém tlaku větším než 85 dB(A) noste ochranu sluchu.

Návod k použití

VAROVÁNÍ!
Před veškerými pracemi na nářadí vytáhněte síťovou zástrčku.

Před uvedením do provozu

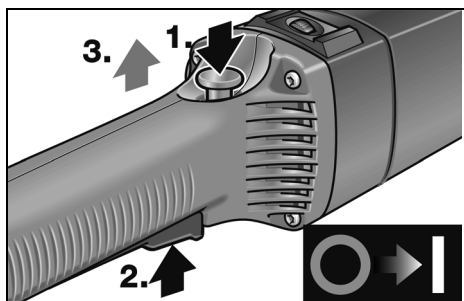
Vybalte nářadí a zkontrolujte je na kompletnost dodávky a transportní poškození.

Zapnutí a vypnutí

LST 803 VR

Krátkodobý provoz bez zaskočení:

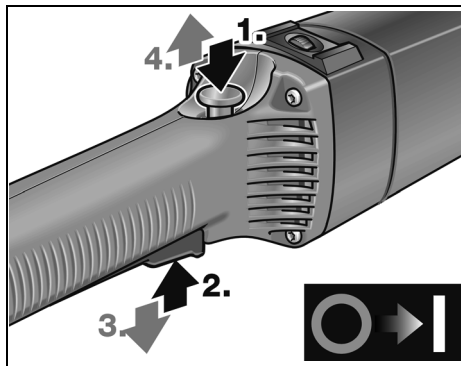
- Stiskněte a pevně držte blokování zapnutí (1.).



- Stiskněte vypínač (2.) a uvolněte blokování zapnutí (3.).
- K vypnutí vypínač uvolněte.

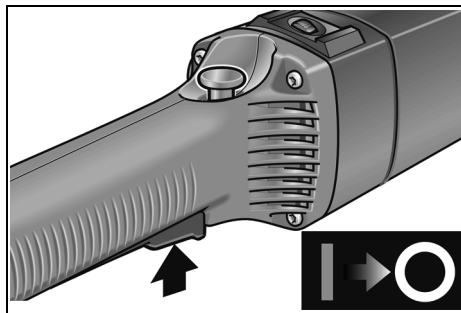
Trvalý provoz se zaskočením:

POZOR!
Po výpadku elektrického proudu se zapnuté nářadí znovu rozběhne. Nářadí vždy vypněte!

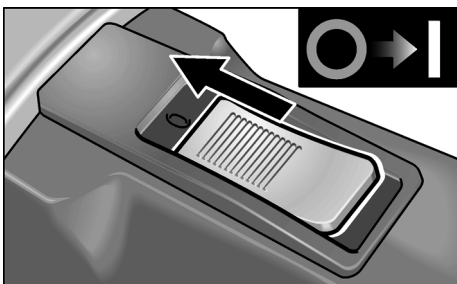


- Nejdříve stiskněte a pevně držte blokování zapnutí (1.), potom vypínač (2.).
- K zaskočení držte stisknutý aretační knoflík a uvolněte vypínač (3.). Uvolněte blokování zapnutí (4.).

Vypnutí nářadí:



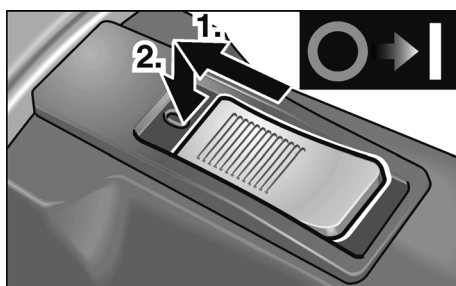
- K vypnutí krátce stiskněte a uvolněte vypínač.

LST 1503 VR**Krátkodobý provoz bez zaskočení:**

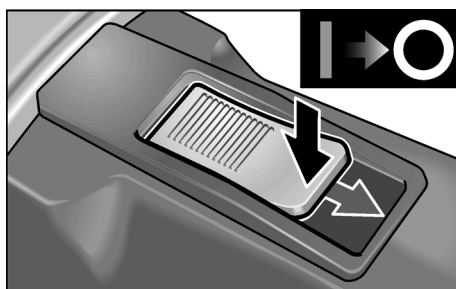
- Posuňte kolébkový vypínač směrem dopředu a pevně jej držte.
- K vypnutí kolébkový vypínač uvolněte.

Trvalý provoz se zaskočením:**POZOR!**

Po výpadku elektrického proudu se zapnuté nářadí znovu rozběhne.



- Posuňte kolébkový vypínač směrem dopředu a stisknutím na přední konec jej zaskočením zajistěte.

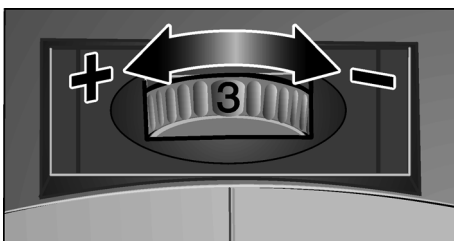


- K vypnutí kolébkový vypínač stisknutím na zadní konec odblokujte.

Ochrana proti přetížení

- Při extrémně krátkodobém přetížení zabrání ochrana proti přetížení poškození motoru tím, že nářadí automaticky vypne.

Další informace o produktech výrobce na www.flex-tools.com.

Předvolba otáček

- K nastavení pracovních otáček nastavte nastavovací kolečko na požadovanou hodnotu.
- Citlivým ovládním vypínače se nářadí rozběhne až na předvolené otáčky.
- Vždy pracujte v dolní oblasti otáček až maximálně do stupně 3.

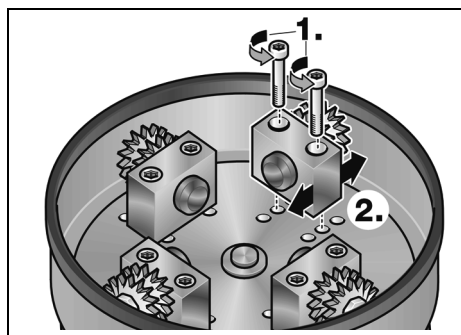
**UPOZORNĚNÍ**

Při přetížení nebo přehřátí v trvalém provozu snižuje nářadí automaticky otáčky, až je dostatečně vychlazen.

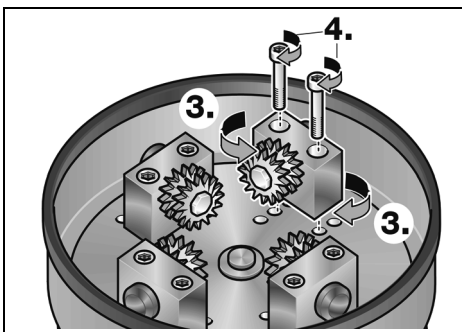
Nastavení pracovní šířky

Různé pracovní šířky se nechají nastavit tím, že se ložiskové stojany s kolečky z tvrdokovu namontují do různých poloh.

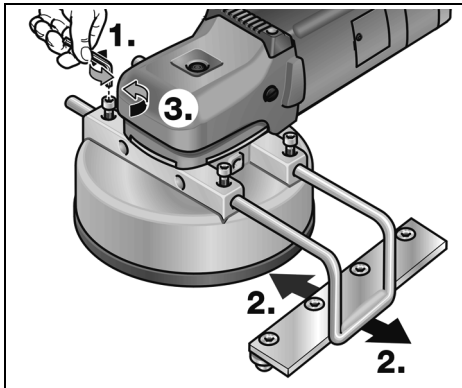
- Vytáhněte síťovou zástrčku.



- Vyšroubujte upevňovací šrouby ložiskových stojanů (1.).
- Namontujte ložiskové stojany do požadovaných poloh (2.).
- Kolečka z tvrdokovu při tom nasměrujte podle potřeby směrem dovnitř nebo ven (3.) (pouze LST 803 VR).
- Upevňovací šrouby ložiskových stojanů opět utáhněte (4.).



Nastavení namontovatelného vodítka



- Povolte případně upevňovací šrouby (1.).
- Zasuňte z boku namontovatelné vodítko a nastavte je na požadovanou pracovní šířku (2.).
- Upevňovací šrouby opět utáhněte (3.).

Odsávání prachu



POZOR!

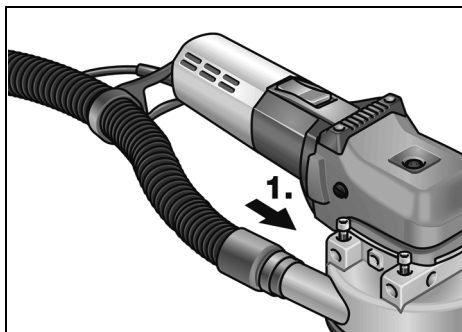
Štokovací stroje musí být při provozu připojené na odsávání prachu. Odsávací zařízení musí být schváleno k odsávání kamenného prachu. K odsávání zejména zdraví ohrožujících rakovinotvorných suchých prachů, je nutno používat speciální odsavač, schválený k tomuto účelu.

Při každé poruše odsávacího zařízení okamžitě přerušete práci, vypněte nářadí. Před opětovným uvedením do provozu poruchu odstraňte.



UPOZORNĚNÍ

Doporučuje se použití speciálního vysavače třídy M firmy FLEX.



- Protáhněte hadici obsaženou v rozsahu dodávky koncem bez adaptéru hadicovým držákem a připojte ji na připojovací hrdlo (1.). Zkontrolujte upevnění!
- Připojte hadici odsávacího zařízení na adaptér. Dodržujte návod k obsluze odsávacího zařízení! Zkontrolujte upevnění!
V případě potřeby použijte vhodný adaptér.



UPOZORNĚNÍ

Pokud by Váš vysavač potřeboval speciální připojovací hrdlo (tzn. jiné připojovací hrdlo než standardní připojovací hrdlo 32 mm/36 mm, které náleží k rozsahu dodávky elektrického nářadí), spojte se s Vaším dodavatelem vysavače, aby obstaral vhodný adaptér.

Pracovní pokyny

VAROVÁNÍ!

Frézovací hlava nesmí přijít do kontaktu s ostrými vyčnívajícími předměty.

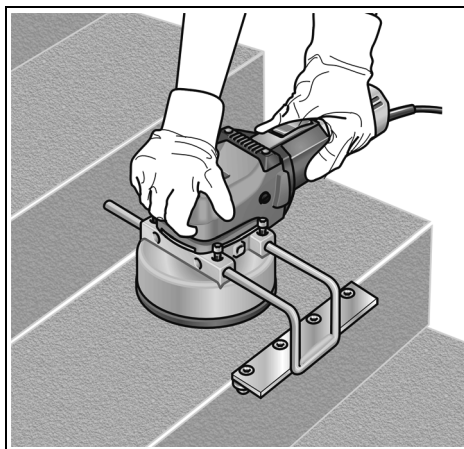
Nebezpečí zpětného rázu!

Poškození frézovací hlavy. Při poškození nebo silném opotřebování frézovací hlavy tuto hlavu bezpodmínečně vyměňte.

POZOR!

Elektrické nářadí držte pevně vždy oběma rukama!

1. Nastavte případně pracovní šířku.
2. Nastavte případně boční vodičko.
3. Připojte odsávací zařízení.
4. Zastrčte síťovou zástrčku.
5. Ke kontrole správného uchycení nástroje proveďte zkušební chod.
Zapněte elektrické nářadí (bez aretace) a nechejte cca 30 sekund běžet.
Zkontrolujte nevyváženost a vibrace.
6. Nastavte potřebné otáčky.
7. Zapněte odsávací zařízení.
8. Elektrické nářadí držte pevně vždy oběma rukama.



9. Zapněte nářadí.
- Nenechte běžet elektrické nářadí příliš dlouho na jednom místě.
 - Vždy provádějte rovnoměrné zdvihové pohyby.

- Dodržujte minimální vzdálenost 1 cm k okraji opracovávaného materiálu.

Údržba a ošetřování

VAROVÁNÍ!

Před veškerými pracemi na elektrickém nářadí vytáhněte síťovou zástrčku.

Čistění

Nářadí a větrací šterbiny pravidelně čistěte. Četnost čistění je závislá na opracovávaném materiálu a době používání.

Vnitřní prostor tělesa s motorem pravidelně vyfoukejte suchým stlačeným vzduchem.

Uhlíkové kartáčky

Elektrické nářadí je vybaveno vypínacími uhlíky. Po dosažení meze opotřebení vypínacích uhlíků se elektrické nářadí automaticky vypne.

i UPOZORNĚNÍ

K výměně používejte pouze originální díly výrobce. Při použití cizích výrobků zaniknou záruční závazky výrobce.

Přes zadní vstupní otvory vzduchu lze během použití pozorovat opalování uhlíků.

Při silném opalování uhlíků elektrické nářadí okamžitě vypněte. Předejte elektrické nářadí do některé servisní dílny autorizované výrobcem.

Převodovka

i UPOZORNĚNÍ

Během záruční doby nepovolujte šrouby na převodové hlavě. Při nedodržení zaniknou záruční závazky výrobce.

Opravy

Opravy nechte výhradně provádět prostřednictvím některé servisní dílny, autorizované výrobcem.

Náhradní díly a příslušenství

Rozložená schémata a seznamy náhradních dílů najdete na naší webové stránce:

www.flex-tools.com

Pokyny pro likvidaci



VAROVÁNÍ

Odstraněním síťového kabelu učinite vyloužitelným.



Pouze pro země EU

Nevyhazujte elektrické nářadí do domovního odpadu!

Podle evropské směrnice 2012/19/ES o elektrických a elektronických použitých spotřebičích a její realizace do národního práva se použité elektrické nářadí musí sbírat odděleně a dodávat do ekologické recyklace.



UPOZORNĚNÍ

O možnostech likvidace se informujte u Vašeho specializovaného obchodníka!

Prohlášení o shodě CE

Prohlašujeme na svou výlučnou odpovědnost, že výrobek popsaný v části "Technické údaje" je v souladu s následujícími normami nebo normativními dokumenty:

EN 60745 podle ustanovení směrnic
2004/108/ES (do 19.04.2016),
2014/30/EU (od 20.04.2016),
2006/42/ES, 2011/65/ES.

Zodpovědný za technické podklady:

FLEX-Elektrowerkzeuge GmbH, R & D
Bahnhofstrasse 15, D-71711 Steinheim/Murr

Eckhard Rühle
Manager Research &
Development (R & D)

Klaus Peter Weinper
Head of Quality
Department (QD)

29.05.2015

FLEX-Elektrowerkzeuge GmbH
Bahnhofstrasse 15, D-71711 Steinheim/Murr

Vyloučení odpovědnosti

Výrobce a jeho zástupce neručí za škody a ušlý zisk vlivem přerušení obchodní činnosti, která byla způsobena výrobkem nebo eventuálně nemožností jeho použití.

Výrobce a jeho zástupce neručí za škody, které byly způsobeny neodborným použitím nebo ve spojitosti s výrobky jiných výrobců.

Obsah

Použité symboly	163
Technické údaje	163
Na prvý pohľad	164
Pre Vašu bezpečnosť	165
Hlučnosť a vibrácia	167
Návod na použitie	168
Pracovné pokyny	171
Údržba a ošetrovanie	171
Pokyny pre likvidáciu	172
Prehlásenie o zhode C €	172
Vylúčenie zodpovednosti	172

Použité symboly



VAROVANIE!

Označuje bezprostredne hroziace nebezpečenstvo. Pri nedodržaní upozornenia hrozí usmrtenie alebo najťažšie poranenia.



POZOR!

Označuje nejakú možnú nebezpečnú situáciu. Pri nedodržaní upozornenia hrozí poranenie alebo vecné škody.



UPOZORNENIE

Označuje aplikačné typy a dôležité informácie.

Symboly na náradí



Pred uvedením do prevádzky si prečítajte návod na obsluhu!



Noste ochranu očí!

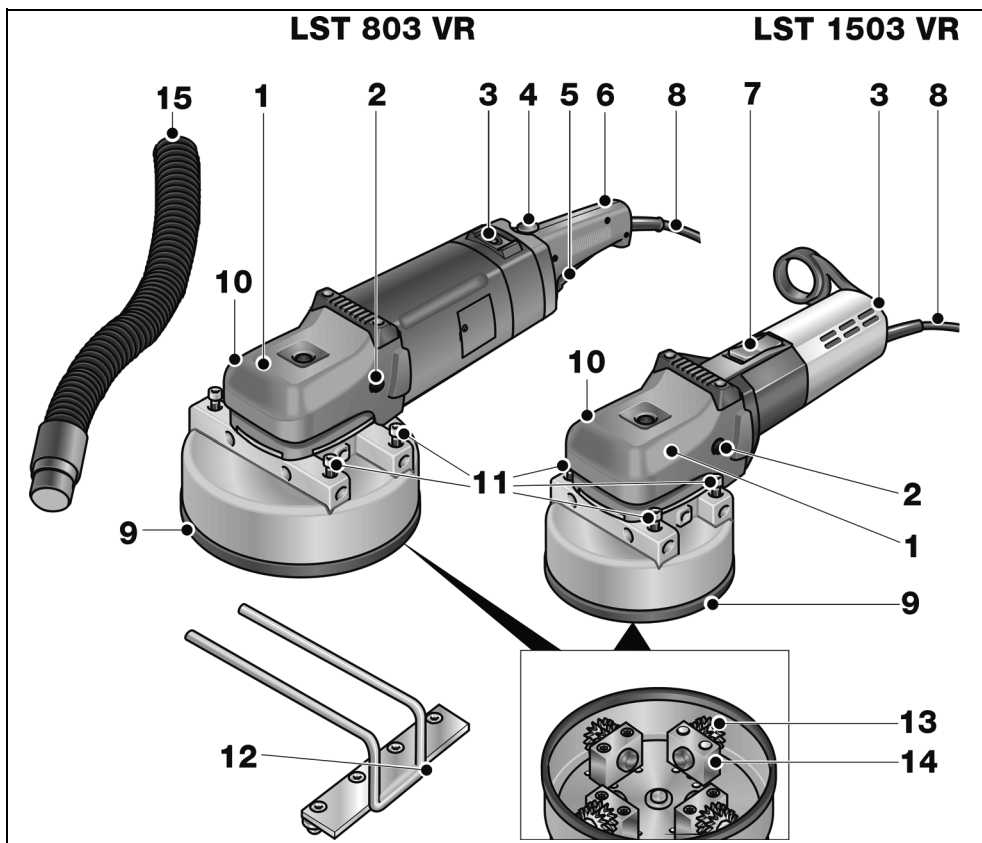


Pokyn pre likvidáciu použitého spotrebiča (pozri strana 172)!

Technické údaje

Typ náradia		Štokovací stroj	
		LST 803 VR	LST 1503 VR
Pracovná šírka	mm	55–130	40–92
Otáčky chodu naprázdno	ot./min	800–2400	800–2400
Príkon	W	1800	1200
Výkon	W	1200	700
Upnutie nástroja		M14	M14
Hmotnosť (bez kábla)	kg	7,2	5,9
Trieda ochrany		II/□	II/□

Na prvý pohľad



- | | |
|--|--|
| <p>1 Prevodová hlava s uchopovacím krytom
S výstupom vzduchu a šípkou smeru otáčania.</p> <p>2 Upevňovacia skrutka uchopovacieho krytu</p> <p>3 Nastavovacie koliesko na predvoľbu otáčok</p> <p>4 Blokovanie zapnutia (iba LST 803 VR)</p> <p>5 Vypínač (iba LST 803 VR)
Na zapnutie a vypnutie.</p> <p>6 Tyčová rukoväť (iba LST 803 VR)</p> | <p>7 Kolieskový vypínač (iba LST 1503 VR)
Na zapnutie a vypnutie.
So zaskakovacou polohou pre trvalú prevádzku.</p> <p>8 Sieťový kábel 4,0 m so sieťovou zástrčkou</p> <p>9 Frézovacia hlava</p> <p>10 Pripojovacie hrdlo pre odsávanie prachu</p> <p>11 Upevňovacie skrutky pre namontovateľnú zarážku</p> <p>12 Namontovateľná zarážka</p> <p>13 Kolieska z tvrdokovu</p> <p>14 Ložiskové stojany</p> <p>15 Odsávací hadica</p> |
|--|--|

Pre Vašu bezpečnosť



VAROVANIE!

Pred použitím elektrického náradia si prečítajte a potom jednajte:

- predložený návod na obsluhu,
- "Všeobecné bezpečnostné pokyny" na zaobchádzanie s elektrickým náradím v priloženom zošite (čís. publikácie: 315.915),
- pravidla a predpisy na zabránenie úrazom, platné pre miesto nasadenia a jednajte podľa nich.

Toto elektrické náradie je konštruované podľa súčasného stavu techniky a uznávaných bezpečnostne-technických pravidiel.

Pri používaní môže napriek tomu dôjsť k ohrozeniu života používateľa alebo tretej osoby, event. poškodeniu náradia alebo iných vecných hodnôt. Používajte elektrické náradie len

- pre stanovené použitie,
- v bezchybnom bezpečnostne-technickom stave.

Okamžite odstráňte poruchy, ktoré obmedzujú bezpečnosť.

Stanovené použitie

Tento štokovací stroj je určený

- na živnostenské nasadenie v priemysle a remeslníctve,
- na zdršňovanie, prípadne frézovanie kamených povrchov s nástrojmi, ktoré sú pre toto náradie ponúkané výrobcom,
- na nasadenie v oblasti schodiska a pre plochy.

Bezpečnostné upozornenia

pre štokovacie stroje



VAROVANIE!

Prečítajte si všetky bezpečnostné upozornenia a pokyny. Zanedbanie dodržiavania bezpečnostných upozornení a pokynov môže mať za následok úraz elektrickým prúdom, požiar a/alebo ťažké poranenia.

Všetky bezpečnostné upozornenia a pokyny uschovajte na budúce použitie.

- Toto elektrické náradie so zodpovedajúcim príslušenstvom sa má používať ako sanačná fréзка. Dodržiavajte všetky bezpečnostné upozornenia, pokyny, zobrazenia a údaje, ktoré ste obdržali spolu s náradím. Nedodržanie nasledujúcich pokynov môže viesť k úrazu elektrickým prúdom, požiaru a/lebo vážnym poraneniam.
- Toto elektrické náradie nie je vhodné pre prácu s drôtenými kefami, leštenie, brúsenie s brúsnyim papierom, renovačné brúsenie a rozbrusovanie. Použitia, pre ktoré nie je elektrické náradie predpokladané, môžu spôsobiť ohrozenia a poranenia.
- Nepoužívajte žiadne príslušenstvo, ktoré nebolo výrobcom predpokladané a odporúčané špeciálne pre toto elektrické náradie. Len to, že príslušenstvo môžete na Vašom elektrickom náradí upevniť, nie je zárukou žiadneho bezpečného použitia.
- Prípustné otáčky vloženého nástroja musia byť najmenej tak vysoké, ako najvyššie otáčky uvedené na elektrickom náradí. Príslušenstvo, ktoré sa otáča rýchlejšie ako je prípustné, sa môže rozlomiť a lietať.
- Vonkajší priemer a hrúbka vloženého nástroja musia zodpovedať rozmerovým údajom elektrického náradia. Nesprávne dimenzované pracovné nástroje nie je možné dostatočne zakryť alebo kontrolovať.
- Brúsne kotúče, brúsne taniere alebo iné príslušenstvo sa musia presne hodiť na brúsne vreteno Vášho elektrického náradia. Pracovné nástroje, ktoré sa presne nehodia na brúsne vreteno elektrického náradia, sa otáčajú nerovnomerne, silne vibrujú a môžu viesť k strate kontroly.
- Nepoužívajte žiadne poškodené pracovné nástroje. Pred každým použitím skontrolujte pracovné nástroje z hľadiska odlupovania a trhlin, brúsne taniere z hľadiska trhlin, obrúsenia a silného opotrebenia. Keď elektrické náradie alebo pracovný nástroj spadne, skontrolujte ich z hľadiska poškodenia alebo použite nepoškodený pracovný nástroj. Ak ste pracovný nástroj skontrolovali a vložili, udržiavajte seba

a osoby, ktoré sa nachádzajú v blízkosti, mimo roviny rotujúceho pracovného nástroja a nechajte náradie jednu minútu bežať s najvyššími otáčkami.

Poškodené pracovné nástroje väčšinou v tejto testovacej dobe puknú.

- **Noste osobné ochranné pomôcky. Používajte podľa spôsobu použitia celotvárovú ochranu, ochranu očí alebo ochranné okuliare. Ak je to adekvátne, noste protiprachovú masku, ochranu sluchu, ochranné rukavice alebo špeciálnu zásteru, ktorá Vás chráni pred malými brúsniemi čiastočkami a čiastočkami materiálů.**

Oči sa majú chrániť pred odlietavajúcimi cudzími telesami, ktoré vznikajú pri rôznych aplikáciách. Protiprachová maska alebo ochranná dýchacia maska musia filtrovať prach vznikajúci pri použití. Keď ste dlhšiu dobu vystavení hlasitému hluku, môžete utrieť stratu sluchu.

- **Dbajte u ostatných osôb na bezpečnú vzdialenosť k Vašej pracovnej oblasti. Každá osoba, ktorá vstúpi do pracovnej oblasti, musí nosiť osobné ochranné pomôcky.**

Úlomky obrobku alebo zlomené pracovné nástroje môžu odletieť a spôsobiť poranenie aj mimo priamu pracovnú oblasť.

- **Držte náradie len za izolované plochy rúkovaťi, ak budete vykonávať prácu, pri ktorých môže pracovný nástroj zasiahnuť skryté elektrické vedenia alebo vlastný sieťový kábel.**
- Kontakt s vedením, ktoré je pod napätím, spôsobí, že aj kovové súčiastky náradia sa dostanú pod napätie, čo má za následok zásah elektrickým prúdom.
- **Ved'te sieťový kábel v dostatočnej vzdialenosti od rotujúcich pracovných nástrojov.**
- Ak stratíte kontrolu nad náradím, môže dojsť k preťaženiu alebo zachyteniu sieťového kábla a Vaša ruka alebo paža sa môžu dostať do otáčajúceho sa pracovného nástroja.
- **Neodkladajte nikdy elektrické náradie skôr, kým sa pracovný nástroj úplne nezastaví.**
- Rotujúci pracovný nástroj sa môže dostať do kontaktu s odkládacou plochou, čím môžete stratiť kontrolu nad elektrickým náradím.

- **Nenechajte nikdy elektrické náradie bežať pri jeho nosení.**

Náhlym kontaktom s rotujúcim pracovným nástrojom sa môže zachytiť Váš odev a pracovný nástroj sa môže zavrieť do Vášho tela.

- **Vetracie štrbiny Vášho elektrického náradia pravidelne čistite.**
- Ventilátor motora vtahuje do telesa prach a silné nahromadenie kovového prachu môže spôsobiť elektrické nebezpečenstvo.
- **Nepoužívajte elektrické náradie v blízkosti horľavých materiálov.**
- Tieto materiály môžu iskry zapáliť.
- **Nepoužívajte žiadne pracovné nástroje, ktoré potrebujú chladiace prostriedky.**
- Použitie vody alebo iných chladiacich prostriedkov môže viesť k úrazu elektrickým prúdom.

Spätný ráz a príslušné bezpečnostné pokyny

Spätný ráz je nečakaná reakcia následkom zaseknutia alebo blokovania otáčajúceho sa pracovného nástroja, ako je brúsny kotúč, brúsny tanier, drôtená kefa atď. Zaseknutie alebo blokovanie vedie k náhlemu zastaveniu rotujúceho pracovného nástroja. Tým sa nekontrolovateľné elektrické náradie urýchli v mieste zablokovania proti smeru otáčania vloženého nástroja.

Keď sa napr. brúsny kotúč v obrobku zasekne alebo zablokuje, môže sa hrana brúsneho kotúča, ktorá vnikla do obrobku zachytiť a tým sa brúsny kotúč zlomiť alebo spôsobiť spätý ráz. Brúsny kotúč sa potom pohybuje smerom k obsluhujúcej osobe alebo od nej, podľa smeru otáčania kotúča v mieste zablokovania. Pri tom môžu brúsne kotúče tiež puknúť.

Spätný ráz je následkom nesprávneho alebo chybného použitia elektrického náradia. Môže sa mu zabrániť vhodnými preventívnymi opatreniami, ako je nasledovne popísané.

- **Držte dobre elektrické náradie a zaujmite postoj Vášho tela a paží v polohe, v ktorej môžete sily spätného rázu zachytiť. Používajte vždy prídavnú rukoväť, ak je k dispozícii, aby ste mali čo možná najväčšiu kontrolu sil spätného rázu alebo reakčných momentov pri rozbehu.**
- Obsluhujúca osoba môže vhodnými preventívnymi opatreniami ovládať sily spätného rázu a reakčné sily.

■ **Neďávajte nikdy ruku do blízkosti otáčajúcich sa pracovných nástrojov.**

Pri spätnom ráze sa pracovný nástroj môže pohybovať nad Vašu ruku.

■ **Vyhýbajte sa svojim telom oblasti, do ktorej sa bude elektrické náradie pri spätnom ráze pohybovať.**

Spätný ráz pohybuje elektrickým náradím opačným smerom k pohybu brúsneho kotúča v mieste zablokovania.

■ **Pracujte opatrne predovšetkým v oblasti rohov, ostrých hrán atď.**

Zabráňte tomu, aby sa vložené nástroje od obrobku odrazili a zasekli.

Rotujúci pracovný nástroj má v rohoch, na ostrých hranách alebo keď odskočí sklon k zaklineniu. To spôsobí stratu kontroly alebo spätný ráz.

Zvláštne bezpečnostné upozornenia pre frézovanie

- Neobrábajte žiadne plochy s obnaženými ocelovými výztužami.
Nebezpečenstvo spätného rázu!
- Budte predovšetkým opatrní pri opracovaní rohov, hrán a extrémnych prechodov.
Možnosť poškodenia frézovacej hlavy, resp. frézovacích koliesok.
- Uvedte elektrické náradie do prevádzky len vtedy, ak sa frézovacie kolieska môžu voľne otáčať.
- Používajte len originálne frézovacie hlavy a frézovacie kolieska firmy FLEX.
Nepoužívajte žiadne adaptéry alebo redukčné tvarovky.

Ďalšie bezpečnostné pokyny

- Používajte len predlžovacie káble schválené pre vonkajšie oblasti.
- Neodporúča sa obrusovanie olovnatých farieb.
Odstránenie olovnatých farieb by mal vykonávať len odborník.
- Nepracovávajte žiadne materiály, z ktorých sa uvoľňujú látky škodlivé zdraviu (napr. azbest). Urobte ochranné opatrenia, keď môže vzniknúť zdraviu škodlivý, horľavý alebo výbušný prach. Noste ochrannú masku proti prachu. Používajte odsávacie zariadenie.



VECNÉ ŠKODY!

- Sieťové napätie a napäťové údaje na typovom štítku musia byť zhodné.

Hlučnosť a vibrácia

Hodnoty huku a vibrácií boli zistené podľa EN 60745.

Hladina huku náradia vyhodnotená s filtrom

A je typicky:

- Hladina akustického tlaku: 87 dB(A);
- Hladina akustického výkonu: 98 dB(A);
- Neistota: $K = 3$ dB.

Celková hodnota vibrácií (pri zdrsňovaní granitových dosiek):

- Hodnota emisií: $a_h = 6,2 \text{ m/s}^2$
- Neistota: $K = 1,5 \text{ m/s}^2$



VAROVANIE!

Uvedené namerané hodnoty platia pre nové náradie. Pri dennom nasadení sa hodnoty hlučnosti a vibrácií menia.



UPOZORNENIE

Úroveň vibrácií uvedená v týchto pokynoch bola nameraná meracou metódou, ktorú stanovuje norma EN 60745 a je možné ju použiť na vzájomné porovnanie elektrického náradia. Hodí sa aj na predbežné posúdenie kmitavého namáhania. Uvedená úroveň vibrácií reprezentuje hlavné aplikácie elektrického náradia.

Ak sa však elektrické náradie používa pre iné aplikácie, s odlišnými vloženými nástrojmi alebo s nedostatočnou údržbou, môže sa úroveň vibrácií líšiť. Toto môže kmitavé namáhanie v priebehu celej pracovnej doby podstatne zvýšiť.

Pre presný odhad kmitavého namáhania by sa mali tiež zohľadniť doby, v ktorých je náradie vypnuté alebo je síce v chode, ale v skutočnosti sa nepoužíva. Toto môže kmitavé namáhanie v priebehu celej pracovnej doby zreteľne redukovať.

Stanovte dodatočné bezpečnostné opatrenia pre ochranu obsluhy pred účinkami vibrácií, ako napríklad: údržba elektrického náradia a vložených nástrojov, udržiavanie teploty rúk, organizácia pracovných postupov.



POZOR!

Pri akustickom tlaku väčšom ako 85 dB(A) používajte ochranu sluchu.

Návod na použitie

VAROVANIE!

Pred všetkými prácami na náradí vyťahnite sieťovú zástrčku.

Pred uvedením do prevádzky

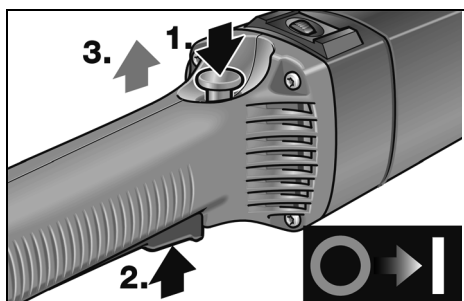
Vybalte náradie, skontrolujte kompletnosť dodávky a transportné poškodenia.

Zapnutie a vypnutie

LST 803 VR

Krátkodobá prevádzka bez zaskočenia:

- Stlačte a pevne držte blokovanie zapnutia (1.).



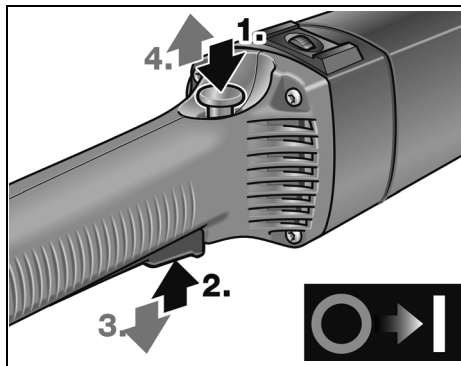
- Stlačte vypínač (2.) a uvoľnite blokovanie zapnutia (3.).
- Na vypnutie vypínač uvoľnite.

Trvalá prevádzka so zaskočením:



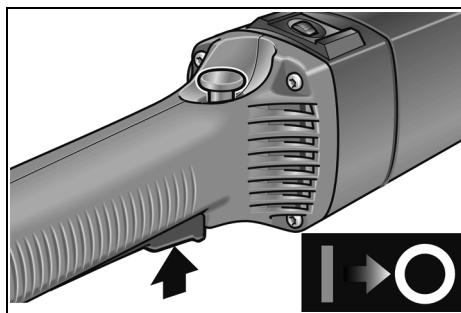
POZOR!

Po výpadku elektrického prúdu sa zapnuté náradie opäť rozbehne. Náradie vždy vypnite!

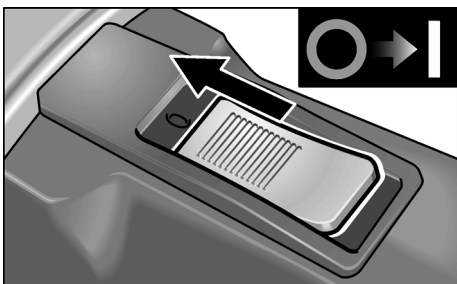


- Najskôr stlačte a pevne držte blokovanie zapnutia (1.), potom vypínač (2.).
- Na zaskočenie držte stlačený aretačný gombík a uvoľnite vypínač (3.). Uvoľnite blokovanie zapnutia (4.).

Vypnutie náradia:



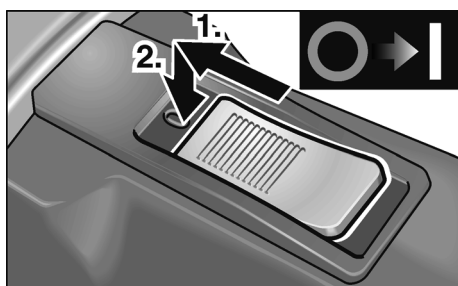
- Na vypnutie krátko stlačte a uvoľnite vypínač.

LST 1503 VR**Krátkodobá prevádzka bez zaskočenia:**

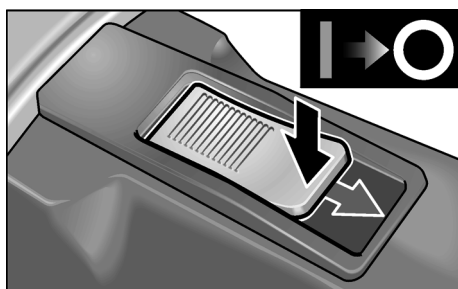
- Posuňte kolieskový vypínač smerom dopredu a pevne ho držte.
- Na vypnutie kolieskový vypínač uvoľnite.

Trvalá prevádzka so zaskočením:**POZOR!**

Po výpadku elektrického prúdu sa zapnuté náradie opäť rozbehne.



- Posuňte kolieskový vypínač smerom dopredu a stlačením na predný koniec ho zaskočením zaistíte.

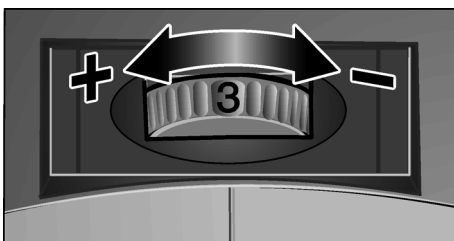


- Na vypnutie kolieskový vypínač stlačením na zadný koniec odblokujte.

Ochrana proti preťaženiu

- Pri extrémne krátkodobom preťažení zabráni ochrana proti preťaženiu poškodeniu motora tým, že náradie automaticky vypne.

Ďalšie informácie o produktoch výrobcu na www.flex-tools.com.

Predvoľba otáčok

- Na nastavenie pracovných otáčok nastavte nastavovaciu koliesko na požadovanú hodnotu.
- Citlivým ovládaním vypínača sa náradie rozbehne až na predvolené otáčky.
- Vždy pracujte v dolnej oblasti otáčok až maximálne do stupňa 3.

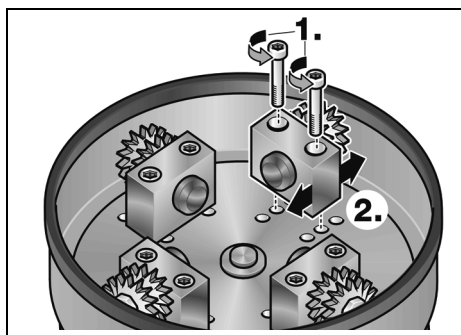
**UPOZORNENIE**

Pri preťažení alebo prehriatí v trvalej prevádzke znižuje náradie automaticky otáčky, až kým nie je dostatočne vychladené.

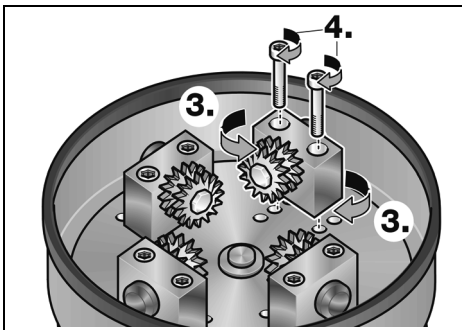
Nastavenie pracovnej šírky

Rôzne pracovné šírky sa nechajú nastaviť tým, že sa ložiskové stojany s kolieskami z tvrdokovu namontujú do rôznych polôh.

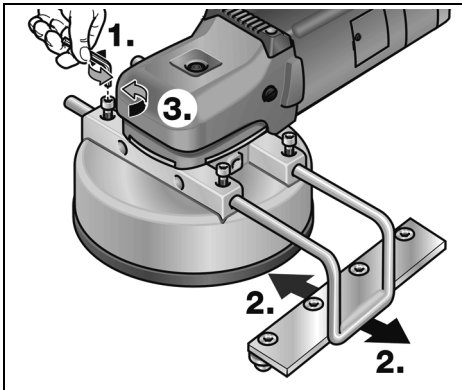
- Vytiahnite sieťovú zástrčku.



- Vyskrutkujte upevňovacie skrutky ložiskových stojanov (1.).
- Namontujte ložiskové stojany do požadovaných polôh (2.).
- Koleska z tvrdokovu pri tom nasmerujte podľa potreby smerom dovnútra alebo von (3.) (iba LST 803 VR).
- Upevňovacie skrutky ložiskových stojanov opäť utiahnite (4.).



Nastavenie namontovateľnej zarážky



- Povoľte prípadne upevňovacie skrutky (1.).
- Zasuňte z boku namontovateľnú zarážku a nastavte ju na požadovanú pracovnú šírku (2.).
- Upevňovacie skrutky opäť utiahnite (3.).

Odsávanie prachu



POZOR!

Štokovací stroj sa musí pri prevádzke pripojiť na odsávanie prachu.

Odsávacie zariadenie musí byť schválené na odsávanie kamenného prachu!

Na odsávanie zvlášť zdravie ohrozujúcich rakovinotvorných suchých prachov, sa musí používať špeciálny odsávač, schválený pre tento účel.

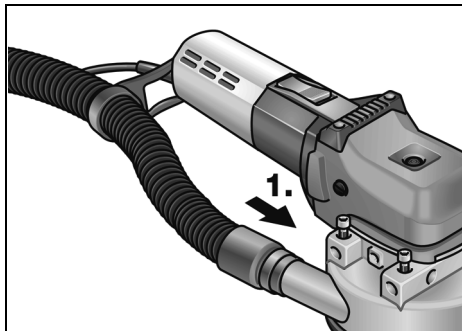
Pri každej poruche odsávacieho zariadenia okamžite prerušte prácu, vypnite náradie.

Pred opätovným uvedením do prevádzky poruchu odstráňte.



UPOZORNENIE

Odporúča sa použitie špeciálneho vysávača triedy M firmy FLEX.



- Pretiahnite hadicu obsiahnutú v rozsahu dodávky koncom bez adaptéra hadicovým držiakom a pripojte ju na pripojovacie hrdlo (1.). Skontrolujte upevnenie!
- Pripojte hadicu odsávacieho zariadenia na adaptér. Dodržiavajte návod na obsluhu odsávacieho zariadenia! Skontrolujte upevnenie! V prípade potreby použite vhodný adaptér.



UPOZORNENIE

Ak by Váš vysávač potreboval špeciálne pripojovacie hrdlo (tzn. iné pripojovacie hrdlo ako je štandardné pripojovacie hrdlo 32 mm/36 mm, ktoré je v rozsahu dodávky elektrického náradia), spojte sa s Vaším dodávateľom vysávača, aby obstaral vhodný adaptér.

Pracovné pokyny

VAROVANIE!

Frézovacia hlava sa nesmie dostať do kontaktu s ostrými vyčnievajúcimi predmetmi.

Nebezpečenstvo spätného rázu!

Poškodenia frézovacej hlavy.

Pri poškodení alebo silnom opotrebení frézovacej hlavy túto hlavu bezpodmienečne vymeňte.

POZOR!

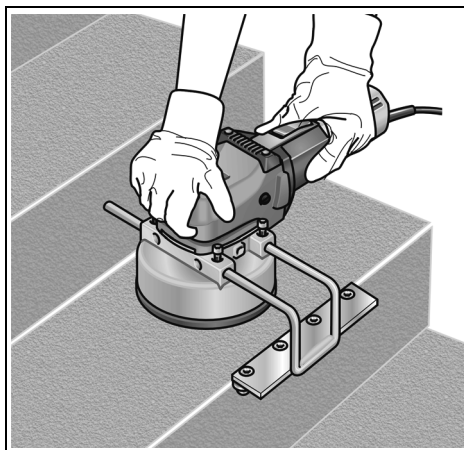
Držte vždy elektrické náradie pevne obidvoma rukami!

1. Nastavte prípadne pracovnú šírku.
2. Nastavte prípadne bočnú zarážku.
3. Pripojte odsávacie zariadenie.
4. Zastrčte sieťovú zástrčku.
5. Na kontrolu správneho upevnenia nástroja vykonajte skúšobný chod.

Zapnite elektrické náradie (bez zaskočenia) a nechajte ho cca 30 sekúnd v chode.

Skontrolujte nevyváženosť a vibrácie.

6. Nastavte potrebné otáčky.
7. Zapnite odsávacie zariadenie.
8. Držte vždy elektrické náradie pevne obidvoma rukami!



9. Zapnite náradie.

- Nenechajte bežať elektrické náradie príliš dlho na jednom mieste.
- Vždy robte rovnomerné zdvihové pohyby.
- Dodržujte minimálnu vzdialenosť 1 cm k okraju obrábaného materiálu.

Údržba a ošetrovanie

VAROVANIE!

Pred všetkými prácami na elektrickom náradí vytiahnite sieťovú zástrčku.

Čistenie

Náradie a vetracie štrbiny pravidelne čistite. Častosť čistenia je závislá na opracovávanom materiáli a dobe používania.

Vnútorň priestor telesa s motorom pravidelne vyfúkajte suchým stlačeným vzduchom.

Uhlíkové kefy

Elektrické náradie je vybavené vypinacími uhlíkmi.

Po dosiahnutí medze opotrebenia vypinacích uhlíkov sa elektrické náradie automaticky vypne.

UPOZORNENIE

Pri výmene používajte len originálne diely výrobcu. Pri použití cudzích výrobkov zaniknú záručné záväzky výrobcu.

Cez zadné vstupné otvory vzduchu je možné počas používania pozorovať opaľovanie uhlíkov.

Pri silnom opaľovaní uhlíkov elektrické náradie okamžite vypnite. Odovzdajte elektrické náradie do niektorej servisnej dielne, autorizovanej výrobcom.

Prevodovka

UPOZORNENIE

Počas záručnej doby neuvoľňujte skrutky na prevodovej hlave. Pri nedodržaní zaniknú záručné záväzky výrobcu.

Opravy

Opravy nechajte vykonávať výhradne prostredníctvom niektorej servisnej dielne, autorizovanej výrobcom.

Náhradné diely a príslušenstvo

Výkresy zostavy a zoznamy náhradných dielov nájdete na našej webovej stránke:

www.flex-tools.com

Pokyny pre likvidáciu



VAROVANIE!

Odstránením sieťového kábla urobte doslužené náradie nepoužiteľným.



Len pre krajiny EÚ

Nevyhadzujte elektrické náradie do domového odpadu!

Podľa evropskej smernice 2012/19/ES o elektrických a elektronických použitých spotrebičoch a jej realizácie do národného práva sa musí použité elektrické náradie zbierať oddelene a dodávať do ekologickej recyklácie.



UPOZORNENIE

O možnostiach likvidácie sa informujte u Vášho špecializovaného obchodníka!

Prehlásenie o zhode CE

Prehlasujeme na svoju výlučnú zodpovednosť, že výrobok opísaný v časti „Technické údaje“ je v súlade s nasledujúcimi normami alebo normatívnymi dokumentmi:

EN 60745 podľa ustanovení smerníc
2004/108/ES (do 19.04.2016),
2014/30/EÚ (od 20.04.2016),
2006/42/ES, 2011/65/ES.

Zodpovednosť za technické podklady:

FLEX-Elektrowerkzeuge GmbH, R & D
Bahnhofstrasse 15, D-71711 Steinheim/Murr

Eckhard Rühle

Manager Research &
Development (R & D)

Klaus Peter Weinper

Head of Quality
Department (QD)

29.05.2015

FLEX-Elektrowerkzeuge GmbH

Bahnhofstrasse 15, D-71711 Steinheim/Murr

Vylúčenie zodpovednosti

Výrobca a jeho zástupca neručia za škody a ušlý zisk vplyvom prerušenia obchodnej činnosti, ktorá bola spôsobená výrobkom alebo eventuálne nemožnosťou jeho použitia.

Výrobca a jeho zástupca neručia za škody, ktoré boli spôsobené neodborným použitím alebo v spojitosti s výrobkami iných výrobcov.

Sisukord

Kasutatud sümbolid	173
Tehnilised andmed	173
Ülevaade	174
Teie ohutuse heaks	175
Müra- ja vibratsioon	177
Kasutusjuhend	178
Käitus	181
Hooldus ja korrashoid	181
Jäätmekäitus	182
⊘-Vastavus	182
Vastutuse välistamine	182

Kasutatud sümbolid



HOIATUS!

Tähistab otsest ähvardavat ohtu.
Juhise eiramine võib lõppeda surmavalt või tekitada raskeid vigastusi.



ETTEVAATUST!

Tähistab ohtlikku olukorda.
Juhise eiramine võib põhjustada vigastusi või tekitada materiaalselt kahju.



MÄRKUS

Tähistab olulist informatsiooni või nõuannet kasutajale.

Sümbolid seadmel



Enne kasutuselevõttu lugeda kasutusjuhendit!



Kanda silmakaitset!

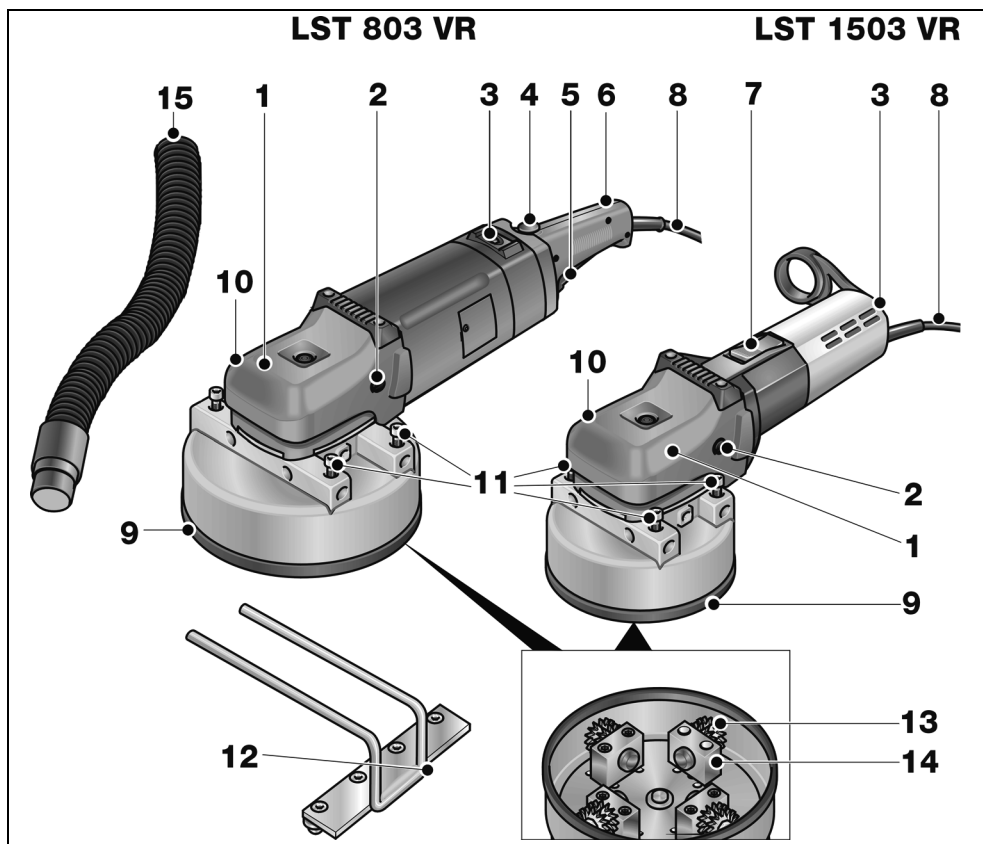


Vana seadme jäätmekäitus (vaata lehekülge 182)!

Tehnilised andmed

Seadmetüüp		Karestaja	
		LST 803 VR	LST 1503 VR
Töölaius	mm	55–130	40–92
Pöörded tühikäigul	p/min	800–2400	800–2400
Võimsustarve	W	1800	1200
Väljundvõimsus	W	1200	700
Tööriista kinnitus		M14	M14
Kaal (ilma toitejuhtmeta)	kg	7,2	5,9
Kaitseklass		II/□	II/□

Ülevaade

**1 Ülekande korpus tugialusega**

Õhuavaga ja pöörlemissuuna noolega.

2 Tugialuse kinnituskruvi**3 Pöörete reguleerimisratas****4 Sisselülitustõke**

(ainult mudelil LST 803 VR)

5 Lüliti (ainult mudelil LST 803 VR)

Sisse- ja väljalülitamiseks.

6 Pikk käepide

(ainult mudelil LST 803 VR)

7 Lüliti (ainult mudelil LST 1503 VR)

Sisse- ja väljalülitamiseks.

Piirasendiga püsirežiimi jaoks.

8 Võrgupistikuga toitejuhe (4,0 m)**9 Freespea****10 Tolmuimemise ühendustoru****11 Kinnituskruvid piiraja ühendamiseks****12 Piiraja**

(seadmele külge ühendatav)

13 Kõvametallist rattakesed**14 Laagripidid****15 Imemisvoolik**

Teie ohutuse heaks

HOIATUS!

Enne elektritööriista kasutamist lugeda läbi järgmised juhendid ja pidada neist kinni:

- käesolev kasutusjuhend,
- lisatud brošüür „Üldised ohutusjuhised“ elektritööriistadega käsitlemisel (vihikud nr.: 315.915),
- töökohal kehtivad õnnetusjuhtumite ärahoidmise eeskirjad.

Elektritööriist on valmistatud uusima tehnika ja tunnustatud ohutuseeskirjade järgi. Sellest hoolimata võib käsitlemisel tekkida olukord, mis võib ohustada seadmega töötaja või kolmanda isiku elu ja tervist, kahjustada seadet ennast või tekitada muud varalist kahju.

Kasutada elektritööriista ainult

- selleks ette nähtud otstarbel,
- tehniliselt korras seisundis.

Turvalisust ohustavad rikked tuleb kiiresti kõrvaldada.

Otstarbekohane kasutamine

Karestaja on ette nähtud

- professionaalseks kasutamiseks tööstuses ja käsitöösektoris,
- kivipindade karestamiseks või freesimiseks tarvikutega, mida tootja selle seadme jaoks pakub,
- treppide ja pindade töötlemiseks.

Ohutusnõuded karestajaga töötamisel

HOIATUS!

Lugege läbi kõik ohutusnõuded ja juhised. Ohutusnõuete ja juhiste mittetäitmise tagajärjel võib tekkida elektrilöökk, puhkeda tulekahju ja/või tekkida rasked kehavigastused. **Hoidke kõik ohutusnõuded ja juhised alles, et neid ka hiljem lugeda.**

- **Elektritööriista saab sobivate tarvikuga kasutada freesina saneerimistöödel.** Pidage kinni kõikidest seadmega kaasa antud ohutusnõuetest, juhistest, kirjeldustest ja andmetest. Kui te ei järgi nimetatud õpetusi, võib selle tagajärjel tekkida elektrilöökk, puhkeda tulekahju ja/või tekkida tõsised vigastused.
- **Elektritööriist ei sobi pinna töötlemiseks traatharjadega, poleerimiseks, liivapaberiga lihvimiseks, lihvimismasinana remonditöödeks ja lõiketöödeks.** Kui elektriseadmega tehakse töid, mille jaoks see ei ole ette nähtud, võivad tekkida ohtlikud olukorrad või vigastused.
- **Ärge kasutage tarvikuid, mida tootja ei ole spetsiaalselt selle elektritööriistaga töötamiseks ette näinud või soovitanud.** Ainuüksi see, kui te saate tarviku elektritööriista külge kinnitada, ei tähenda veel, et sellega saab ka ohutult töötada.
- **Tarviku lubatud pöörded peavad olema vähemalt nii suured, kui on elektritööriista maksimaalsed pöörded.** Tarvik, mis pöörleb lubatust kiiremini, võib puruneda ning ei püsi korralikult paigal.
- **Tarviku välisläbimõõt ja paksus peavad vastama elektritööriista mõõtudele.** Valede mõõtmetega tarvikud ei ole piisavalt kaitsitud ning neid ei ole võimalik piisavalt kontrollida.
- **Lihvkettad, lihvallad või muud tarvikud peavad teie elektritööriista lihvispindliga täpselt sobima.** Tarvikud, mis ei sobi täpselt teie elektritööriista lihvispindliga, ei pöörle ühtlaselt, vibreerivad väga tugevalt ja võivad põhjustada seadme üle kontrolli kaotamise.
- **Ärge kasutage kahjustunud tarvikuid.** Enne kasutamist kontrollige alati, kas tarvikul ei ole katkisi kohti ja pragusid, ning kas lihvallal ei ole pragusid või kulumisjälgi. Kui elektritööriist või tarvik kukub maha, kontrollige üle, ega see ei ole viga saanud, või võtke kasutusele uus tarvik.

Pärast tarviku ülekontrollimist ja paigaldamist astuge ise, ja astugu ka kõik teised läheduses viibivad inimesed pöörleva tarviku juurest eemale ning laske seadmel maksimumalsete pööretega töötada minut aega.

Kahjustunud tarvikud purunevad tavaliselt selle katseaja jooksul.

- **Kandke isikukaitsevahendeid. Sõltuvalt töö iseloomust kandke kogu nägu katvat näomaski, silmakaitset või kaitseprille. Vajaduse korral kandke tolumaski, kuulmiskaitset, kaitsekindaid või spetsiaalset põlle, mis kaitseb teid väikeste lihvimis- ja materjaliosakeste eest.**

Silmi tuleks erinevate tööde puhul kaitsta õhku paiskuvate osakeste eest. Tolmu- ja hingamismask peavad kaitsema töötamisel tekkiva tolmu eest. Pikemat aega müra käes töötamise tagajärjel võib tekkida kuulmiskadu.

- **Hoolitsege selle eest, et teised inimesed jääksid teie tööpiirkonnast ohutusse kaugusesse. Igaüks, kes siseneb tööpiirkonda, peab kandma isikukaitsevahendeid.**

Töödeldava materjali või purunenud tarviku küljest võib üles lennata tükikesi, mis võivad põhjustada vigastusi ka otsesest tööpiirkonnast kaugemal.

- **Tööde teostamisel, kus seade võib kokku puutuda peidetud elektrijuhtmetega või minna vastu seadme enda võrgukaablit, hoidke kinni ainult seadme isoleeritud käepidemetest.** Kokkupuude pingestatud juhtmetega võib pingestada ka seadme metallosad ja põhjustada elektrilöögi.
- **Hoidke võrgukaabel pöörlevatest tarvikutest eemal.**

Seadme üle kontrolli kaotamisel võib seade võrgukaabli läbi lõigata või minna vastu võrgukaablit ning tõmmata teie kae või käsivarre vastu pöörlevat tarvikut.

- **Ärge pange elektritööriista kunagi enne käest ära, kui tarvik on täielikult seisma jäänud.**

Pöörlev tarvik võib minna vastu pinda, millele te soovite seda asetada, ning te võite kaotada kontrolli elektritööriista üle.

- **Ärge jätke elektritööriista ühest kohast teise viimise ajaks käima.** Teie rõivad võivad kogemata puutuda vastu pöörlevat tarvikut ning tarvik võib teid vigastada.
- **Puhastage regulaarselt oma elektritööriista ventilatsioonivahendid.** Mootori jahutusventilaator tõmbab korpusse tolmu ning suur kogus metallitolmu võib põhjustada elektrilisi ohtusid.
- **Ärge kasutage elektritööriista süttivate materjalide lähedal.** Sädemed võivad need materjalid põlema süüdata.
- **Ärge kasutage tarvikuid, mille jaoks on vaja jahutusvedelikku.** Vee või muu jahutusvedeliku kasutamine võib põhjustada elektrilöögi.

Tagasilöökk ja vastavad ohutusjuhised

Pöörleva tarviku (lihvketta, lihvtalla, traatharja vms) kinnijäämise või kiilumise tagajärjel tekib äkilise reaktsioonina tagasilöökk. Blokeerumisel seisub pöörlev tarvik järsult. Kontrollimatult töötava elektriseadme tarvik hakkab kohas, kus see blokeerus, kiiresti pöörlema tarviku pöörlemisuunaale vastupidises suunas.

Kui näiteks lihvketas haakub või blokeerub töödeldavas materjalis, võib lihvketta serv, mis tungib töödeldavasse materjali, kinni jääda ning murduda või tekitada tagasilöögi. Niisugusel juhul liigub lihvketas kas seadme kasutaja poole või temast eemale, sõltuvalt sellest, kummale poole ketas kinni jäänud kohas pöörles. Niisuguses olukorras võivad lihvkettad ka puruneda.

Tagasilöökk tekib elektritööriista vale või puuduliku kasutamise tagajärjel. Seda saab vältida sobivate, järgnevalt kirjeldatud ettevaatusabinõude rakendamisega.

- **Hoidke elektritööriistast korralikult kinni ning valige kehale ja kätele niisugune tööasend, mis võimaldab tagasilöögi tekkimisel optimaalselt reageerida. Kasutage alati lisakäepidid (kui see on olemas), et käivitumisel oleks kontroll tagasilöögiõudude või reaktsioonimomentide üle võimalikult suur.**

Sobivate ettevaatusabinõude rakendamisega saavad seadme kasutajad hoida tagasilöögiõudusid ja reaktsioonimomente kontrolli all.

- **Ärge kunagi pange kätt pöörleva tarviku lähedale.**
Tagasilöögi tekkimisel võib tarvik joosta üle teie käe.
- **Vältige oma kehaga seda piirkonda, kuhu elektritööriist tagasilöögi tekkimisel liigub.**
Tagasilöögiõud mõjul hakkab elektritööriist blokeerunud kohas liikuma lihvketta pöörlemisele vastupidises suunas.
- **Eriti ettevaatlik olge nurkade, teravate servade vms piirkonnas.**
Vältige tarvikute töödeldavalt detaililt eemalehüppamist ja kinnikiilumist.
Pöörlev tarvik kiilub nurkades, teravatel servadel ja pörkumisel kergesti kinni. Tagajärjeks on kontrolli kaotamine või tagasilöögi teke.

Konkreetsed ohutusabinõud freesimisel

- Mitte töödelda pindasid, kus terasest sarrused on väljas. Tagasilöögiõht!
- Eriti ettevaatlik tuleb olla nurkade, servade ja ekstreemsete üleminekukohtade töötlemisel. Freespea või freeskettad võivad kahjustuda.
- Elektritööriista kasutada vaid siis, kui freeskettad pöörlevad vabalt.
- Kasutada ainult FLEXI originaal-freespäid ja -freeskettaid. Mitte kasutada adapterit või siirdeotsakut.

Ohutusalane lisateave

- Kasutada ainult välitingimuste jaoks ettenähtud pikendusjuhet.

- Ei soovitata kasutada pliivärvide lihvimiseks. Seda peaks tegema ainult vastav spetsialist.
- Mitte töödelda materjali, mis eraldab tervistkahjustavaid aineid (nt asbesti). Tervist kahjustavate, süttivate või plahvatusohtlike tolmude käes töötamisel tuleb rakendada kaitseabinõusid. Kanda tolumumaski. Kasutada imemiseadet.



MATERIAALNE KAHJU!

- Andmeplaadile märgitud pinge peab vastama kohalikule võrgupingele.

Müra- ja vibratsioon

Müra- ja vibratsiooni näitajad on saadud EN 60745 kohaselt.

Seadme tüüpiline A-väärtuse müratase:

- Helirõhu tase: 87 dB(A);
- Helivõimsuse tase: 98 dB(A);
- Määramatus: K = 3 dB.

Vibratsiooni koguväärtus

(graniitplaatide karestamisel):

- Emissiooni väärtus: $a_h = 6,2 \text{ m/s}^2$
- Määramatus: K = 1,5 m/s^2



HOIATUS!

Antud mõõteväärtused kehtivad uute seadmete kohta. Igapäevases töös müra- ja vibratsiooni näitajad muutuvad.



MÄRKUS

Käesolevas õpetuses antud vibratsiooni tase on mõõdetud juhendi EN 60745 standarditud mõõtmismeetodi järgi ning seda võib kasutada elektriliste tööriistade omavaheliseks võrdlemiseks.

Sobib ka vibratsiooni koormuse esialgseks hindamiseks. Antud vibratsiooni tase kehtib elektrilise tööriista jaoks ette nähtud kasutuste kohta.

Kui elektrilist tööriista kasutatakse muuks otstarbeks, muude tarvikutega või ei hooldata nõuetele vastavalt, võivad tekkida kõrvalekalded nimetatud vibratsiooni tasemest. Vibratsiooni koormus võib kogu tööaja lõikes tunduvalt suurened.

Vibratsiooni koormuse täpsel hindamisel tuleks arvestada ka aegu, mil tööriist on välja lülitatud või küll käib, ent sellega ei töötata. See võib vibratsiooni koormust kogu tööaja lõikes tunduvat vähendada.

Määrake kindlaks täiendavad kaitsemeetmed kasutaja kaitsmiseks vibratsiooni mõju eest, nt elektrilise tööriista ja tarvikute hooldamine, organiseeritud tööprotsesside korraldamine, püüda alati hoida käed soojad.

⚠ **ETTEVAATUST!**

Kui helirõhk on üle 85 dB(A), tuleb kanda kuulmiskaitset.

Kasutusjuhend

⚠ **HOIATUS!**

Enne kõiki seadme juures tehtavaid töid tõmmata võrgupistik pistikupesast välja.

Enne kasutuselevõttu

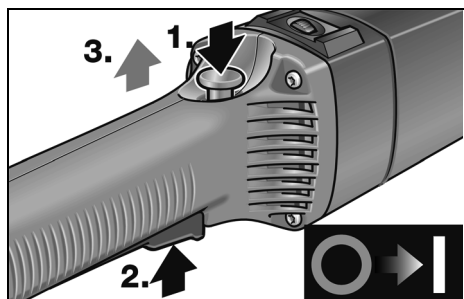
Võtta seade pakendist välja ja kontrollida üle, kas see on komplektne ning transpordikahjustusteta.

Sisse- ja väljalülitamine

LST 803 VR

Lukustusega lühirežiim:

- Vajutada sisselülitustõkisele ja hoida kinni (1.).



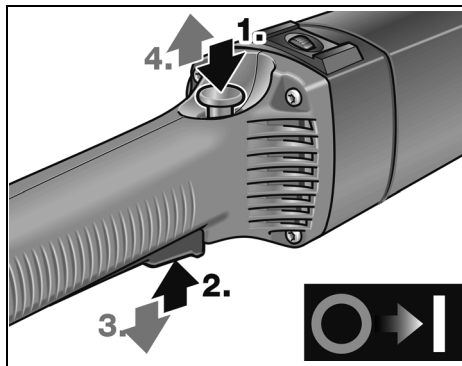
- Vajutada lülitit (2.) ja vabastada sisselülitustõkis (3.).
- Väljalülitamiseks lasta lülitit lahti.

Lukustusega püsirežiim:



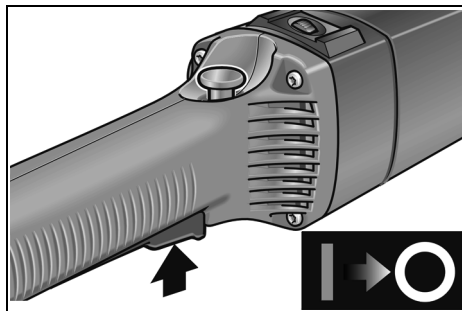
ETTEVAATUST!

Pärast voolukatkestust käivitub sisselülitatud seade. Lülitada seade alati välja!

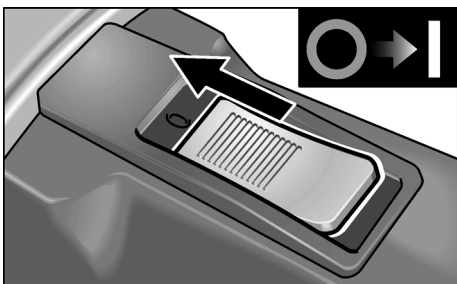


- Esmalt vajutada sisselülitustõkisele (1.), siis lülitile ja hoida allavajutatult (2.).
- Fikseerimiseks hoida arreteerimisnuppu allavajutatud asendis ja lasta lülitit lahti (3.). Vabastada sisselülitustõkis (4.).

Lülitada seade välja:



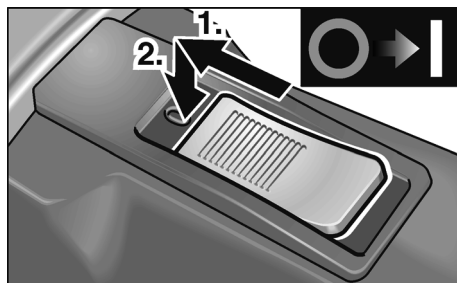
- Väljalülitamiseks vajutada korraks lülitile ja lasta siis lahti.

LST 1503 VR**Lukustuseta lühirežiim:**

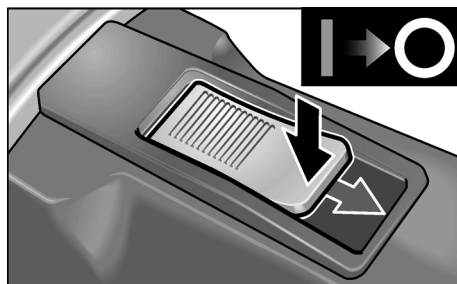
- Lükata lüliti ette ja hoida kinni.
- Väljalülitamiseks lasta lüliti lahti.

Lukustusega püsirežiim:**ETTEVAATUST!**

Pärast volukatkestust käivitud sisselülitatud seade.



- Lükata lüliti ette ning lukustada vajutusega esitsale.

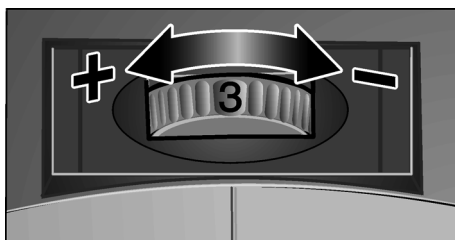


- Väljalülitamiseks vajutada lüliti tagaotsale.

Ülekoormuskaitse

- Ekstreemse lühiajalise ülekoormuse korral kaitseb ülekoormuse kaitse mootorit vigastuste eest sellega, et lülitab seadme automaatselt välja.

Muud informatsiooni tootja toodete kohta leiate aadressil www.flex-tools.com.

Pöörete eelvalik

- Pöörete seadmiseks valida reguleerimisrattaga soovitud arvväärus.
- Aeglaselt lülitile vajutades lasta seadmel saavutada eelvalitud pöörded.
- Töötada alati alumises pöörete vahemikus maksimaalselt 3. astmeni.

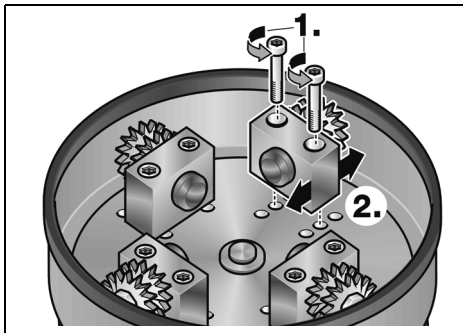
**MÄRKUS**

Ülekoormuse või ülekuumenemise korral püsirežiimil töötades alandab seade automaatselt pöörded, kuni seade jahtub piisavalt maha.

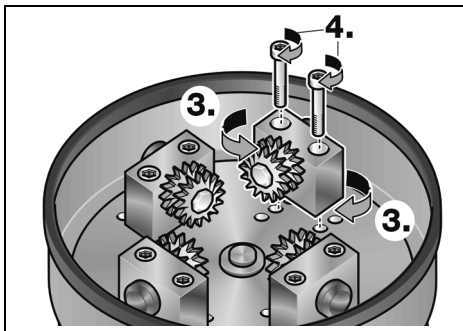
Töölaiuse seadistamine

Töölaiuse muutmiseks tuleb muuta kõvametallist rattakestega laagripukkide asendit.

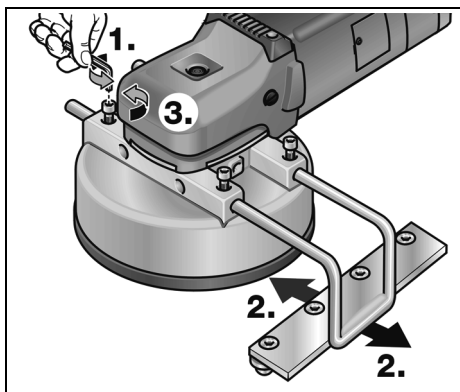
- Tõmmata võrgupistik välja.
- Keerata laagripukkide kinnituskruidid lahti (1.).



- Muuta laagripukkide asendit (2.).
- Kõvametallist rattakesed panna vastavalt vajadusele kas sisse- või väljapoole (3.) (ainult mudelil LST 803 VR).
- Keerata laagripukkide kinnituskruidid kinni (4.).



Piiraja (seadme külge ühendatav) seadistamine



- Keerata kinnituskruidid lahti (vajaduse korral) (1.).
- Lükata piiraja küljelt sisse ja seadistada sobiv töölaius (2.).
- Keerata kinnituskruidid kinni (3.).

Tolmu imemine



ETTEVAATUST!

Karestaja tuleb töötamisel ühendada tolmuimejaga.

Tolmuimemissüsteem peab olema ette nähtud kivitolmu imemiseks.

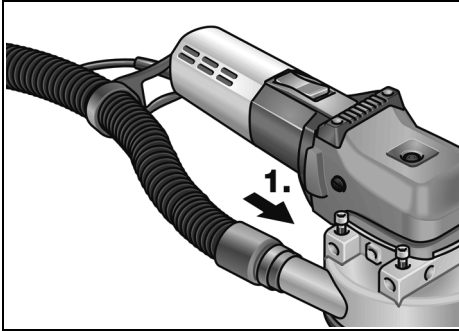
Tervisele eriti kahjulike, kantserogeensete ja kuivade tolmude imemiseks tuleb kasutada spetsiaalset tolmuimemisseadet.

Häire korral tolmuimemisseadme töös tuleb töö kohe lõpetada ning seade välja lülitada. Enne seadme uuesti kasutusele võtmist tuleb häire kõrvaldada.



MÄRKUS

Soovitame kasutada FLEX M-klassi spetsiaaltolmuimejat.



- Tõmmata vooliku (kuulub tarnekomplekti) see ots, mille küljes ei ole adapterit, vooliku hoidjast läbi ja ühendada ühendustoruga (1.). Kontrollida kinnitust!
- Ühendada imemisseadme voolik adapteriga. Pidage kinni imemisseadme kasutusjuhendist! Kontrollida kinnitust! Vajaduse korral kasutada sobivat adapterit.

i MÄRKUS

Kui teie tolmuimeja jaoks peaks olema vaja spetsiaalset ühendustoru (kui elektritööriista tarnekomplekti olev standardne 32 mm/36 mm ühendustoru ei sobi), võtke vajaliku adapteri muretsemiseks ühendust oma tolmuimeja tarnijaga.

Käitus



HOIATUS!

Freespea ei tohi puutuda vastu teravaid esileulatuvaid esemeid.

Tagasilöögi tekkimise oht!
See kahjustab freespead.

Kahjustunud või tugevalt kulunud freespea tuleb tingimata uue vastu välja vahetada.

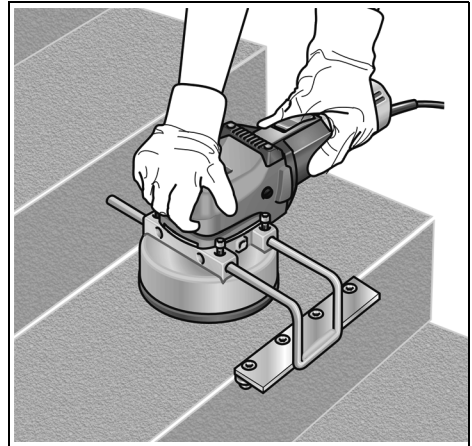


ETTEVAATUST!

Elektritööriistast hoida alati kinni kahe käega!

1. Seadistada töölaius (vajaduse korral).
2. Seadistada külgsuure (vajaduse korral).
3. Ühendada imemisseade.
4. Ühendada võrgupistik pistikupesasse.

5. Teostada proovikäivitus, et kontrollida, kas tarvik on korralikult kinnitatud. Lülitada elektritööriist sisse (mitte fikseerida) ja lasta ca 30 sekundit käia. Kontrollida disbalansi ja vibratsioonide suhtes.
6. Seadistada vajalik pöörete arv.
7. Lülitada imemisseade sisse.
8. Elektritööriistast hoida alati kinni kahe käega.



9. Lülitada seade sisse.
 - Ühte kohta ei tohi elektritööriistaga liiga kaua töödelda.
 - Liigutused peavad olema sujuvad.
 - Pinna servani ei tohi minna, servast tuleb jääda vähemalt 1 cm kaugusele.

Hooldus ja korrashoid



HOIATUS!

Enne igasuguste tööde alustamist elektritööriista juures tõmmata pistik pistikupesast välja.

Puhastamine

Seadet ja ventilatsioonipilusid puhastada regulaarselt. Sagedus sõltub töödeldavast materjalist ja kasutuse kestusest.

Korpuse sisepindasid, milles asub mootor, puhastada regulaarselt kuiva suruõhuga.

Süsiharjad

Elektritööriist on välja lülitamiseks varustatud süsiharjadega.

Kui süsiharjad saavutavad oma kulumispiiri, lülitatakse elektritööriist automaatselt välja.



MÄRKUS

Kasutada ainult originaalvaruosasid. Võõrfirmade varuosade kasutamisel kaotab tootja garantii oma kehtivuse.

Tagumiste õhu sissevooluavade kaudu näeb töö ajal tekkivaid sädemeid.

Kui elektritööriistast tuleb rohkesti sädemeid, tuleb see kohe välja lülitada.

Anda elektritööriist tootja poolt volitatud klienditeenindusse.

Reduktor



MÄRKUS

Ajamimehhanismi pea juures olevaid kruvisid ei tohi garantiiaja jooksul lahti teha. Sellest mittekinnipidamisel kaotab tootja garantii oma kehtivuse.

Remonttööd

Remonttööd lasta teha ainult tootja poolt autoriseeritud klienditeeninduses.

Varuosad ja tarvikud

Joonised ja varuosade nimekirjad leiame meie kodulehelt:

www.flex-tools.com

Jäätmekäitlus



HOIATUS!

Vanal seadmel lõigata toitejuhe ära ning teha see nii kasutuskõlbatuks.



Ainult EL riikidele

Ärge visake elektrilisi tööriistu olmeprügi hulka!

Euroopa direktiivi 2012/19/EÜ elektri- ja elektroonikaseadmete jäätmete ja selle rahvusliku seaduse rakendamise järgi tuleb koguda kasutatud elektrilisi tööriistu eraldi ning anda need keskkonnasäästlikku jäätmete taaskasutamisele.



MÄRKUS

Teavet jäätmekäitluse võimaluste kohta saate müüja käest!

CE-Vastavus

Kinnitame ainuvastutajana, et „Tehnilised andmed” all kirjeldatud käesolev toode on kooskõlas järgmiste direktiivide ja normatiivsete dokumentidega:

EN 60745 kooskõlas direktiivide 2004/108/EÜ (kuni 19.04.2016), 2014/30/EL (alates 20.04.2016), 2006/42/EÜ, 2011/65/EÜ nõuetega.

Tehnilise dokumentatsiooni eest vastutav isik:

FLEX-Elektrowerkzeuge GmbH, R & D
Bahnhofstrasse 15, D-71711 Steinheim/Murr

Eckhard Rühle
Manager Research &
Development (R & D)

Klaus Peter Weinper
Head of Quality
Department (QD)

29.05.2015

FLEX-Elektrowerkzeuge GmbH
Bahnhofstrasse 15, D-71711 Steinheim/Murr

Vastutuse välistamine

Tootja ja tema esindaja ei vastuta kahju ja töö katkemisest tingitud tulukaotuse eest, mille põhjustab toode või olukord, mis ei võimalda toodet kasutada.

Tootja ja tema esindaja ei vastuta kahju eest, mille põhjustab toote asjakohatu kasutamine või toote kasutamine koos teiste tootjate toodetega.

Turinys

Naudojami simboliai	183
Techniniai duomenys	183
Bendras įrankio vaizdas	184
Jūsų saugumui	185
Triukšmas ir vibracija	187
Nurodymai dirbant	188
Patarimai dirbant	191
Techninis aptarnavimas ir priežiūra	191
Nurodymai utilizuoti	192
CE-Atitikimo deklaracija	192
Atsakomybės pašalinimas	192

Naudojami simboliai



ĮSPĖJIMAS!

Nurodo betarpiškai gresiantį pavojų.
Nesilaikant nurodymų, gresia žūtis arba sunkūs sužalojimai.



ATSARGIAI!

Nurodo potencialiai pavojingą situaciją.
Nesilaikant nurodymų, gresia susižeidimo arba materialinių nuostolių pavojus.



NURODYMAS

Nurodo patarimus, kaip dirbti įrankiu ir svarbią informaciją.

Simboliai ant įrankio



Prieš eksploatavimą perskaitykite naudojimo instrukciją!



Užsidėkite apsauginius akinius!

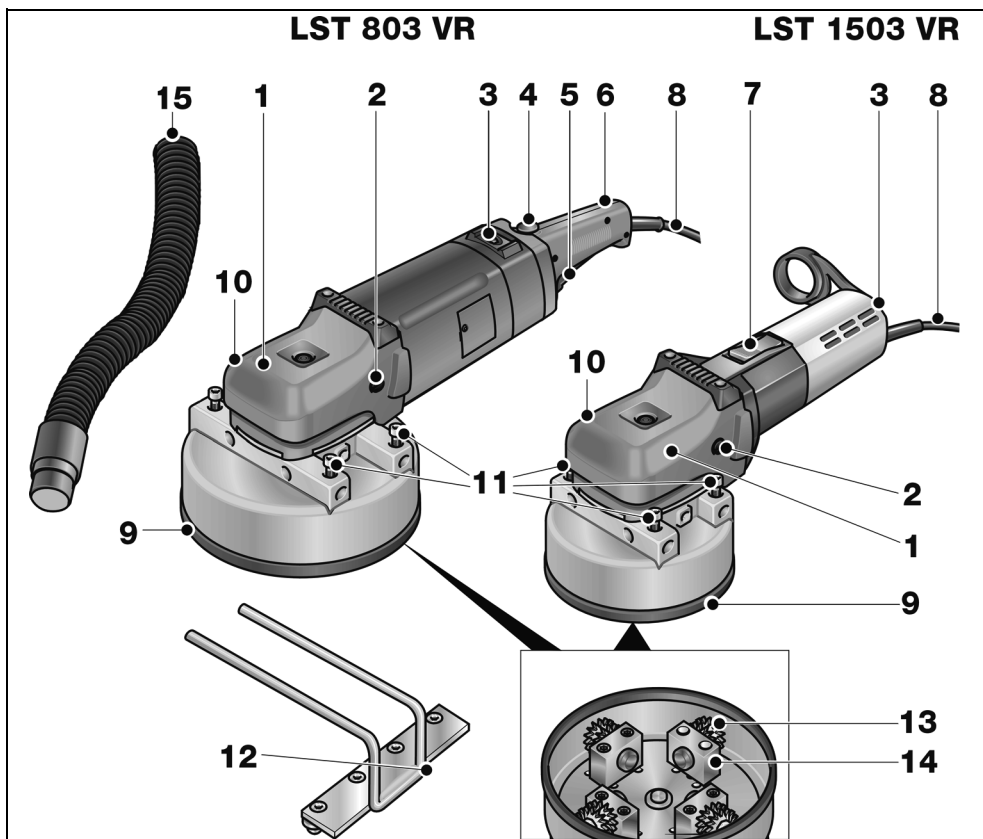


Nuoroda dėl seno įrankio utilizavimo (žr. 192 psl.)!

Techniniai duomenys

		Frezavimo įrankis	
		LST 803 VR	LST 1503 VR
Darbinis plotis	mm	55–130	40–92
Tuščios veikos sukimosi greitis	aps./min	800–2400	800–2400
Imama galia	W	1800	1200
Atiduodama galia	W	1200	700
Priedo jungtis		M14	M14
Masė (be kabelio)	kg	7,2	5,9
Saugos klasė		II/□	II/□

Bendras įrankio vaizdas



1 Pavaros galvutė su laikomuoju gaubtu
su ventiliaciniais plyšiais ir sukimosi krypties rodykle.

2 Laikomojo gaubto tvirtinimo varžtas

3 Sukimosi greičio reguliavimo ratukas

4 Įjungimo blokatorius (tik LST 803 VR)

5 Jungiklis (tik LST 803 VR)
Įrankį įjungti ir išjungti.

6 Rankena (tik LST 803 VR)

7 Jungiklis (tik LST 1503 VR)
Įjungimui ir išjungimui.

Su fiksavimo padėtimi ilgalaikiam naudojimui.

8 Tinklo kabelis, 4 m ilgio, su šakute

9 Frezavimo galvutė

10 Jungiamasis atvamzdis dulkių nusiurbimo sistemai

11 Montuojamo ribotuvo tvirtinimo varžtai

12 Montuojamas ribotuvas

13 Ritinėliai iš kietmetalio

14 Guolių korpusai

15 Nusiurbimo žarna

Jūsų saugumui



ĮSPĖJIMAS!

Prieš naudodami elektrinį įrankį, pirmiausiai perskaitykite ir tik tada dirbkite. Laikykitės:

- šios instrukcijos,
- „Bendrujų saugos taisyklių“, esančių priedamoje knygelėje, naudojantis elektriniais įrankiais (spaudinio-Nr.: 315.915),
- naudojimo vietoje galiojančių taisyklių, siekiant išvengti nelaimingų atsitikimų.

Šis elektrinis įrankis pagamintas pagal naujausią technikos lygį ir pripažintas technikos saugos taisyklės. Tačiau juo naudojantis, gali kilti pavojus juo dirbančiojo ar pašalinio asmens gyvybei ar sveikatai, taip pat gali būti sugadintas įrankis ar atsirasti kiti materialiniai nuostoliai. Šis elektrinis įrankis gali būti naudojamas tik

- pagal paskirtį,
- saugumo technikos požūriū nepriekaištingos būklės.

Gedimus, turinčius įtakos darbo saugai, nedelsiant pašalinkite.

Naudojimas pagal paskirtį

Šis frezavimo įrankis yra skirtas

- profesionaliam naudojimui pramonės ir smulkaus verslo įmonėse,
- akmeniniams paviršiams šiurkštinti arba frezuoti su įrankiais, gamintojo rekomenduojamais šiam prietaisui,
- naudoti laiptinėms ir paviršiams.

Frezavimo įrankiui skirti saugos nurodymai



ĮSPĖJIMAS!

Perskaitykite visus saugos nurodymus ir perspėjimus. Aplaidumo laikantis saugos nurodymų ir perspėjimų pasekmė gali būti elektros smūgis, gaisras ir/arba sunkūs sužeidimai. **Visus saugos nurodymus ir perspėjimus saugokite ateičiai.**

- Šį elektrinį įrankį reikia naudoti su atitinkamu priedu kaip šlifuoeklį renovavimo darbams.

Atkreipkite dėmesį į visus saugos nuorodas, nurodymus, paveikslėlius ir duomenis, kuriuos Jūs gausite kartu su prietaisu.

Jei nesilaikysite šių nurodymų, galite gauti elektros smūgis, kilti gaisras ir/arba būti sunkiai susižeisti.

- Šis elektrinis įrankis netinka darbui su vieliniais šepėčiais, nepritaikytas poliruoti, šlifuoti su šlifavimo popieriumi, šlifuoti atliekant renovavimo darbus ir pjauti abrazyviniais diskais.

Naudojant ne pagal paskirtį, galima sugadinti įrankį ir susižeisti.

- Nenaudokite priedų, kurie nėra gamintojo skirti arba rekomenduoti šiam elektriniam įrankiui.

Tai, kad Jūs galite pritvirtinti priedą prie elektrinio įrankio, negarantuoja saugaus naudojimo.

- Leistinas skirtų šiam prietaisui darbinųjų priedų ir reikmenų sukimosi greitis turi būti ne mažesnis, negu didžiausias prietaiso sukimosi greitis. Priedas, kuris sukasi greičiau nei leidžiama, gali suirti ir dalimis išlakstyti į visas puses.
- Darbinių priedų ir reikmenų išorinis skersmuo ir storis turi atitikti elektrinio įrankio duomenis.

Netinkamų matmenų darbiniai įrankiai gali būti nepakankamai apsaugoti arba kontroliuojami.

- **Šlifavimo diskai, šlifavimo lėkštelės ir kiti priedai privalo tiksliai tikti ant elektrinio įrankio šlifavimo suklio.**
Darbiniai įrankiai, kurie netiksliai tinka ant elektrinio įrankio šlifavimo suklio, sukasi netolygiai, labai stipriai vibruoja ir dėl to Jūs galite nesuvaldyti įrankio.
- **Nenaudokite pažeistų darbinių įrankių.** Kiekvieną kartą prieš naudojantis patikrinkite darbinius įrankius, ar jie nėra suskilę ir įtrūkę; patikrinkite šlifavimo lėkšteles, ar jos nėra įtrūkusios, susidėvėjusios arba stipriai nudilusios. Jei elektrinis įrankis arba darbinis įrankis nukrenta ant žemės, patikrinkite, ar jis nepažeistas, arba naudokite nepažeistą darbinį įrankį. Kai Jūs patikrinote ir įstatėte darbinį įrankį, besisukančio darbinio priedo plokštuma neturi eiti per Jūsų ir greta esančių asmenų buvimo vietą ir leiskite prietaisui vieną minutę sukintis didžiausiu greičiu.
Pažeisti darbiniai įrankiai dažniausiai lūžta per šį tikrinimo laiką.
- **Naudokitės asmeninėmis saugos priemonėmis. Priklausomai nuo atliekamo darbo, naudokitės viso veido apsauga, akių apsauga ar apsauginiais akiniais.** Jei numatyta, naudokite respiratorių, klausos apsaugą, apsaugines pirštines ar specialią prijuostę, kuri nesudarytų sąlygų kontaktui su mažomis abrazyvo ar šlifuojamos medžiagos dalelėmis.
Akys privalo būti apsaugotos nuo į šalis lekiančių pašalinių kūnų, kurie susidaro atliekant įvairius darbus.
Respiratorius ar dujokaukė privalo sulaukyti smulkias daleles, kylančias šlifuojant. Jei ilgą laiką dirbote dideliame triukšme, galite pajusti klausos susilpnėjimą.
- **Sekite, kad pašaliniai asmenys išlaikytų saugų atstumą.** Kiekvienas, įžengiantis į darbinę zoną, privalo naudotis asmeninėmis saugos priemonėmis.
Detalės arba lūžusių darbinių įrankių nuolaužos gali lėkti į šalis ir taip pat sužeisti net už darbinės zonos ribų.

- **Prietaisą laikykite tik už izoliuotų rankenų, kai atliekate darbus, kurių metu darbinis įrankis gali kliudyti paslėptus laidus ar savąjį tinklo kabelį.**
Kontaktas su laidais, kuriais teka elektros srovė, gali sukelti įtampą metalinėse prietaiso dalyse ir sukelti elektros smūgį.
- **Tinklo kabelį saugokite nuo besisukančių darbinių įrankių.**
Jei Jūs nesuvaldysite prietaiso, tinklo kabelis gali būti perpjautas arba pagriebtas ir Jūsų plaštaka arba ranka gali pakliūti į besisukančių darbinį įrankį.
- **Niekuomet nepadėkite elektrinio įrankio, jei darbinis įrankis dar nesustojo.**
Besisukantis darbinis įrankis gali paliesti paviršių ir todėl Jūs galite nesuvaldyti elektrinio įrankio.
- **Niekuomet neneškite veikiančio elektrinio įrankio.**
Atsitiktinio kontakto metu Jūsų drabužius gali pagriebti besisukantis darbinis įrankis ir jis įsigręš į Jūsų kūną.
- **Reguliariai valykite elektrinio įrankio ventiliacinius plyšius.**
Variklio ventiliatorius traukia dulkes į korpusą, ir susikaupęs didelis metalinių dulkių kiekis gali sukelti elektros smūgį.
- **Nenaudokite elektrinio įrankio arti degių medžiagų.**
Kibirkštys gali uždegti šias medžiagas.
- **Nenaudokite darbinių įrankių, skirtų darbiui su aušinimo skysčiu.**
Naudodami vandenį arba kitus skystus aušinimo skysčius, galite gauti elektros smūgį.

Atatranka ir atitinkami saugos nurodymai

Atatranka yra staigi reakcija į besisukančio darbinio įrankio, pvz., šlifavimo disko, šlifavimo lėkštelės, vielinio šepetio ir t.t., įstrigimą arba užkliuvimą. Įstrigimas arba užkliuvimas sąlygoja staigų darbinio įrankio stabdymą. Dėl to elektrinis įrankis įgauna nekontroliuojamą pagreitį kryptimi, priešinga darbinio įrankio sukimosi kryptiai.
Jei, pvz., šlifavimo diskas įstringa arba užkliūna detalėje, šlifavimo disko briauna, kuri yra detalėje, gali įstrigti ir dėl to šlifavimo diskas gali lūžti arba sukelti atatranką.

Tada šlifavimo diskas artėja prie dirbančiojo arba tolsta nuo jo, priklausomai nuo disko sukimosi krypties įstrigimo vietoje.

Šlifavimo diskai čia taip pat gali lūžti. Atatranka yra neteisingo ar ne kvalifikuoto darbo elektrinių įrankių pasekmė.

Naudojant žemiau aprašytas atsargumo priemones, atatrankos galima išvengti.

- **Elektrinį įrankį laikykite tvirtai, kūną ir rankas laikykite tokioje padėtyje, kad atlaikytumėte atatranką. Jei tik yra, visuomet naudokite papildomą rankeną, kad patikimai atlaikytumėte atatranką ar įsisukančio disko reakcijos momentą.**

Naudodamasis tinkamomis atsargumo priemonėmis, dirbantysis gali suvaldyti atatrankos ir atoveikio jėgas.

- **Niekada nelaiykite rankų arti besisukančio darbinio įrankio.**

Atatrankos atveju darbinis įrankis kliudyti Jūsų ranką.

- **Venkite pakrypti kūnu kryptimi, kuria juda elektrinis įrankis veikiant atatrankos jėgai.**

Atatranka stumia elektrinį įrankį priešinga šlifavimo disko judėjimui blokavimo vietoje kryptimi.

- **Ypatingai atsargiai dirbkite prie kampų, aštrių kraštų ir t. t. Saugokite, kad įrankis neatsitrenktų į detalę ir neįstrigtų.**

Besisukantis darbinis įrankis ties kampais, aštriais kraštais arba kai atšoka, yra linkęs užstrigti. Dėl to galite nesuvaldyti įrankio arba įvykti atatranka.

Frezavimo kirti ypatingieji saugos nurodymai

- Neapdirbkite paviršių su atvirai esančiomis plieninėmis armatūromis. Atatrankos pavojus!
- Būkite atsargūs apdirbdami kampus, briaunas ir ribines sandūras. Galimi frezavimo galvutės arba frezavimo ratukų pažeidimai.
- Elektrinį prietaisą įjunkite tik tuomet, jei frezavimo ratukai gali laisvai sukstis.
- Naudokite tik originalias "FLEX" frezavimo galvutes ir ratukus. Nenaudokite jokių adapterių ar tarpinių detalių.

Kitos saugos nuorodos

- Naudokite tik naudojimui lauke skirtus pailginimo kabelius.
- Nepatartina šlifuoti dažų, kurių sudėtyje yra švino. Dažus, kurių sudėtyje yra švino, pašalinti leidžiama tik specialistams.
- Niekuomet nepjunkite ir nešlifukokite medžiagų, kurias apdorojant išsiskiria sveikatai kenksmingos medžiagos (pvz., asbestas). Imkitės saugumo priemonių, jei tikėtina, kad dirbant gali susidaryti sveikatai pavojingos, degios arba sprogios dulkės. Naudokite respiratorių. Naudokite dulkių nusiurbimo sistemą.



SUGADINIMO PAVOJUS!

- Tinklo įtampa turi atitikti įtampą, nurodytą įrankio skydelyje.

Triukšmas ir vibracija

Triukšmo ir vibracijos dydžiai išmatuoti pagal EN 60745.

A-redukuoto įrankio triukšmo lygio tipinė vertė:

- Garso slėgio lygis: 87 dB(A);
- Triukšmo galios lygis: 98 dB(A);
- Paklaida: K = 3 dB.

Vibracijos lygis (šiuurkštinant granito plokštes):

- Bendru atveju skleidžiamas dydis: $a_h = 6,2 \text{ m/s}^2$
- Paklaida: K = 1,5 m/s^2



ISPĖJIMAS!

Pateikiami dydžiai galioja naujam įrankiui Kasdien naudojant, triukšmo ir vibracijos lygis keičiasi.



NURODYMAS

Šiuose techniniuose reikalavimuose pateiktas vibracijos lygis buvo išmatuotas pagal EN 60745 standarte patvirtintus matavimo metodus ir gali būti taikomas elektrinių įrankių palyginimo metu.

Šis lygis taip pat gali būti taikomas apytikslei vibracijos apkrovai įvertinti.

Pateiktas vibracijos lygis nurodo pagrindinę elektrinio įrankio taikymo sritį.

Tačiau jei elektrinis įrankis bus naudojamas kitoje srityje, su kitais įstatomaisiais įrankiais arba netinkamai atlikus techninės priežiūros darbus, vibracijos lygis gali pakisti.

Todėl darbo metu vibracijos apkrova gali smarkiai padidėti.

Norint tiksliai įvertinti vibracijos apkrovą, reikėtų atsižvelgti ir į laiką, kada įrenginys yra išjungtas arba veikia, tačiau tuo metu nenaudojamas. Šiuo atveju darbo metu vibracijos apkrova gali smarkiai sumažėti.

Kad operatorius būtų apsaugotas nuo vibracijos poveikio, būtina imtis papildomų saugos užtikrinimo priemonių, tokių kaip elektrinių ir įstatomųjų įrankių techninė priežiūra, šiltai laikomos rankos, darbo proceso organizavimas.

ATSARGIAI!

Jei triukšmo slėgis didesnis, negu 85 dB(A), būtina naudotis klausos apsauga.

Nurodymai dirbant

ĮSPĖJIMAS!

Prieš visus darbus su prietaisu ištraukite kištuką iš lizdo.

Prieš pirmą naudojimą

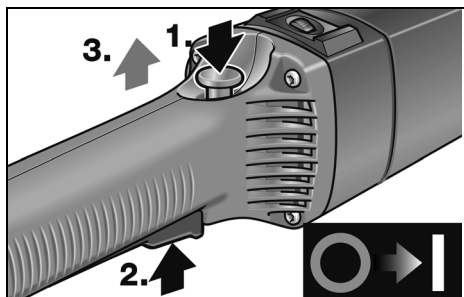
Prietaisą išpakuokite ir patikrinkite, ar patiekta kompleksas yra visos sudėties ir ar neatsirado pažeidimų transportuojant.

Įjungimas ir išjungimas

LST 803 VR

Įjungimas trumpalaikio darbo režimui be fiksavimo:

- Įjungimo blokatorių paspauskite ir laikykite paspaustą (1.).

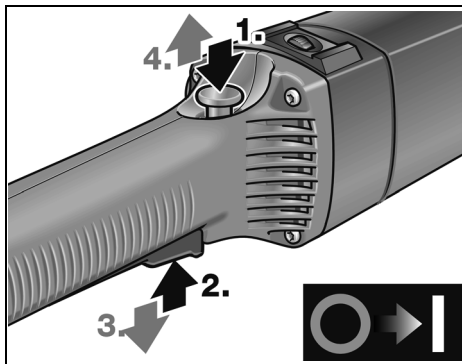


- Paspauskite jungiklį (2.) ir atleiskite įjungimo blokatorių (3.).
- Norėdami išjungti, jungiklį atleiskite.

Įjungimas ilgalaikio darbo režimui su fiksavimu:

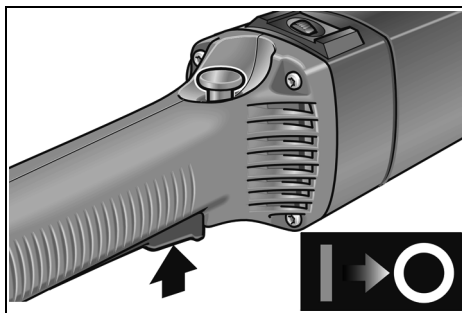
ATSARGIAI!

Jei tinklo įtampa trumpam dingsta, jai vėl atsiradus, įrankis vėl pradeda veikti. Prietaisą visada išjunkite!



- Pirmą paspauskite įjungimo blokatorių (1.), tada – jungiklį ir laikykite nuspaudę (2.).
- Fiksavimui laikykite nuspaudę fiksatorių ir jungiklį atleiskite (3.). Atleiskite įjungimo blokatorių (4.).

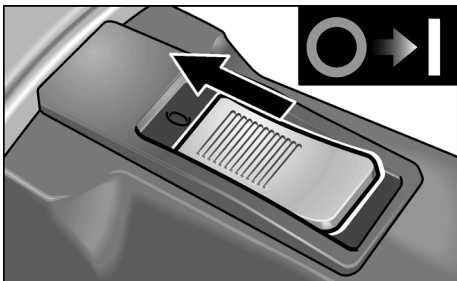
Išjunkite prietaisą:



- Norėdami išjungti įrankį, trumpai paspauskite jungiklį ir atleiskite.

LST 1503 VR

Įjungimas trumpalaikio darbo režimui be fiksavimo:

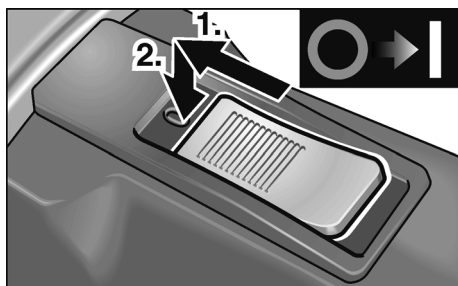


- Jungiklį pastumkite į priekį ir laikykite toje padėtyje.
- Norėdami išjungti, jungiklį atleiskite.

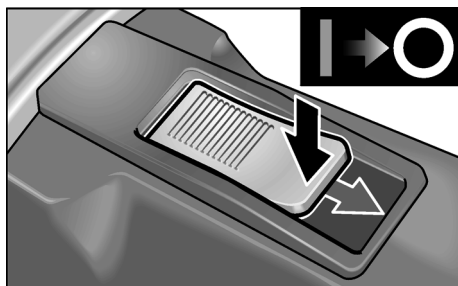
Įjungimas ilgalaikio darbo režimui su fiksavimu:

ATSARGIAI!

Jei tinklo įtampa trumpam dingsta, jai vėl atsiradus, įrankis vėl pradeda veikti.



- Jungiklį pastumkite į priekį ir užfiksukite toje padėtyje, paspausdami jo priekinę dalį.



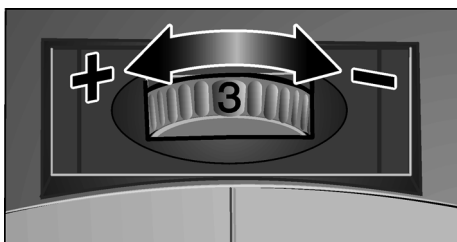
- Norėdami išjungti įrankį, atpalaiduokite jungiklį, paspausdami jo užpakalinę dalį.

Apsauga nuo perkrovos

- Esant trumpalaikiai perkrovai, apsauga nuo perkrovos apsaugo variklį nuo gedimų, automatiškai išjungdama prietaisą.

Daugiau informacijos apie gamintojo produkciją rasite internete adresu: www.flex-tools.com.

Sukimosi greičio reguliavimas



- Norėdami parinkti sukimosi greitį, reguliavimo ratuką pasukite į reikiamą padėtį.
- Atsargiai spaudžiant jungiklį, įrankis įsisuka iki pasirinkto sukimosi greičio.
- Visuomet dirbkite apatiniame sūkių skaičiaus diapazone iki 3 padalos.

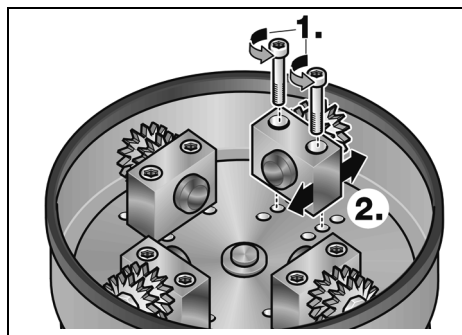
NURODYMAS

Esant per dideliu apkrovimui arba perkaitimui ilgalaikio darbo režime prietaisas automatiškai sumažina sukimosi greitį, kol įrankis atvėsta.

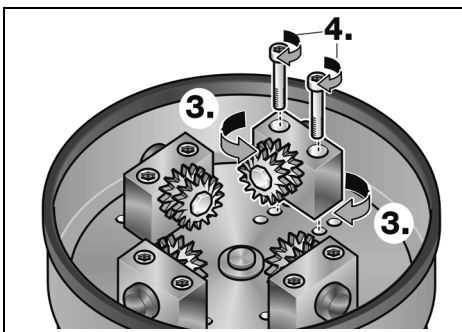
Darbinio pločio nustatymas

Skirtingus darbinius pločius galima nustatyti guolių korpusus su ritinėliais iš kietmetalio montuojant skirtingose padėtyse.

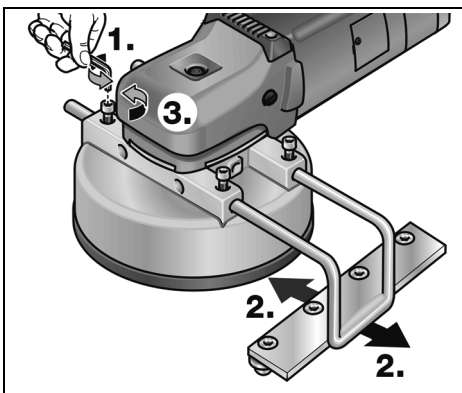
- Ištraukite kištuką iš tinklo lizdo.



- Atsukite guolių korpusų tvirtinimo varžtus (1.).
- Guolių korpusus montuokite į norimą padėtį (2.).
- Pagal poreikį ritinėlius iš kietmetalio nukreipkite į vidų arba į išorę (3.) (tik LST 803 VR).
- Vėl užveržkite guolių korpusų tvirtinimo varžtus (4.).



Montuojamo ribotuvo nustatymas



- Jei reikia, atsukite tvirtinimo varžtus (1.).
- Montuojamą ribotuvą įstatykite iš šono ir nustatykite norimą darbinį plotį (2.).
- Vėl užveržkite tvirtinimo varžtus (3.).

Dulkių išsiurbimas



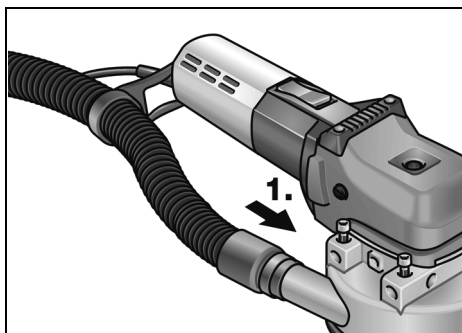
ATSARGIAI!

Frezavimo įrankis darbo metu turi būti prijungtas prie dulkių nusiurbimo sistemos. Išsiurbimo įrenginys turi būti leistas naudoti akmens dulkių išsiurbimui. Sveikatai itin pavojingų, vėžį sukeliančių, sausų dulkių išsiurbimui turi būti naudojamas specialus išsiurbimo įrenginys, turintis atitinkamą leidimą eksploatuoti. Esant bet kokiam išsiurbimo įrenginio gedimui nedelsdami nutraukite darbą ir išjunkite prietaisą. Prieš pradėdami vėl naudoti įrankį pašalinkite gedimą.



NURODYMAS

Rekomenduojame naudoti specialų M klasės dulkių siurblį.



- Į tiekimo komplekto sudėtį įeinančią žarną, kurios gale nėra adapterio, ištraukite pro žarnos laikiklį ir prijunkite prie jungimo atvamzdžio (1.). Patikrinkite tvirtinimą!
- Nusiurbimo įrenginio nusiurbimo žarną prijunkite prie adapterio. Laikykitės nurodymų, esančių nusiurbimo įtaiso instrukcijoje! Patikrinkite tvirtinimą! Reikalui esant naudokite atitinkamą adapterį.

**NURODYMAS**

Jei Jūsų turimam dulkių siurbliui reikia specialaus jungimo atvamzdžio (t.y. jam netinka standartinis 32 mm ar 36 mm dydžio jungimo atvamzdis, esantis elektrinio įrankio komplekte), susisiekite su siurblio gamintojais ir užsakykite tinkamą adapterį.

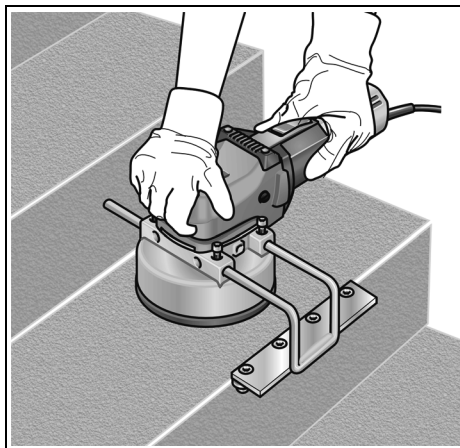
Patarimai dirbant**ĮSPĖJIMAS!**

Frezavimo galvutė neturi liestis su aštriais išsikišusiais daiktais. **Atatrankos pavojus! Frezavimo galvutės pažeidimai.** Būtinai pakeiskite apgadintą arba stipriai susidėvėjusią frezavimo galvutę.

**ATSARGIAI!**

Elektrinį įrankį visada laikykite abejomis rankomis!

1. Jei reikia, reguliuokite darbinį plotį.
2. Jei reikia, reguliuokite šoninį ribotuvą.
3. Prijunkite nusiurbimo įtaisą.
4. Įjunkite tinklo kabelio kištuką.
5. Atlikite bandomąjį įjungimą, kad patikrintumėte, ar įrankis tinkamai įtvirtintas.
Įjunkite elektrinį įrankį (nefiksuodami jungiklio) ir leiskite jam veikti apie 30 sekundžių. Patikrinkite, ar nėra disbalanso arba vibracijų.
6. Sureguliuokite reikiamą sukimosi greitį.
7. Įjunkite nusiurbimo įtaisą.
8. Elektrinį įrankį visada laikykite abejomis rankomis.



9. Prietaiso įjungimas.

- Neleiskite elektriniam prietaisui per ilgai veikti vienoje vietoje.
- Nuolatos atlikite kėlimo judesius.
- Minimalus atstumas nuo apdirbamos medžiagos krašto turi būti 1 cm.

Techninis aptarnavimas ir priežiūra**ĮSPĖJIMAS!**

Prieš bet kokius elektrinio įrankio aptarnavimo darbus ištraukite tinklo kabelio šakutę iš rozetės.

Valymas

Reguliariai valykite įrankį ir ventiliacinius plyšius. Kaip dažnai tai reikia daryti, priklauso nuo apdirbamos medžiagos ir naudojimo trukmės.

Vidinę korpuso ertmę reguliariai prapūskite sausu suspaustu oru.

Angliniai šepetėliai

Elektriniame įrankyje yra savaimė atsijungiantys angliniai šepetėliai.

Susidėvėjus angliniams šepetėliams iki leistinos ribos, įtaisas automatiškai atjungiamas.

**NURODYMAS**

Pakeitimui naudokite tik originalias, gamintojo tiekiamas dalis.

Tuo atveju, jei naudojami kitų firmų gaminiai, gamintojo garantiniai įsipareigojimai negalioja.

Pro ventiliacinius plyšius darbo metu gali matytis šepetėlių kibirkščiavimas.

Jei angliniai šepetėliai labai kibirkščiuoja, nedelsiant išjunkite elektrinį įrankį.

Elektrinį įrankį pristatykite į įgaliotas serviso dirbtuves.

Pavara**NURODYMAS**

Neatsukinėkite pavaros galvutės sraigty garantiniu laikotarpiu.

Jei nesilaikysite šio reikalavimo, gamintojo garantiniai įsipareigojimai negalios.

Remontas

Remontuoti atiduokite tik į gamintojo įgaliotas dirbtuves.

Atsarginės dalys, priedai ir reikmenys

Surinkimo brėžinius ir atsarginių dalių sąrašus rasite mūsų pagrindiniame puslapyje:

www.flex-tools.com

Nurodymai utilizuoti**ĮSPĖJIMAS!**

Pašalinkite susidėvėjusių įrankių tinklo kabelį, kad jų nebūtų galima naudoti.



Tik ES šalyse

Neišmeskite elektrinių įrankių į buitinių atliekų konteinerius

Pagal Europos Sąjungos direktyvą Nr. 2012/19/EB dėl senų elektros ir elektroninių įrankių ir pagal šalies vidaus įstatymus pasenę elektriniai įrankiai turi būti renkami atskirai ir utilizuojami arba perdirbami taip, kad nekenktų aplinkai.

**NURODYMAS**

Informaciją apie utilizavimo galimybes gausite iš pardavėjo!

CE -Atitikimo deklaracija

Atsakingai pareiškiame, kad skirsnėje „Techniniai duomenys“ aprašytas gaminys atitinka tokius standartus arba normatyvinius dokumentus:

EN 60745 pagal direktyvų
2004/108/EB (iki 19.04.2016),
2014/30/ES (nuo 20.04.2016),
2006/42/EB, 2011/65/EB apibrėžtis.

Už techninę dokumentaciją atsakingas:

FLEX-Elektrowerkzeuge GmbH, R & D

Bahnhofstrasse 15, D-71711 Steinheim/Murr

Eckhard Rühle
Manager Research &
Development (R & D)

Klaus Peter Weinper
Head of Quality
Department (QD)

29.05.2015

FLEX-Elektrowerkzeuge GmbH

Bahnhofstrasse 15, D-71711 Steinheim/Murr

Atsakomybės pašalinimas

Gamintojas ir jo atstovai neatsako už nuostolius ir negautą pelną dėl darbinės veiklos nutraukimo, kurį sukėlė įrankis arba netinkamas įrankio naudojimas.

Gamintojas ir jo atstovai neatsako už nuostolius, jeigu įrankis buvo naudojamas ne pagal paskirtį arba kartu su kitų gamintojų gaminiais.

Saturs

Izmantotie simboli	193
Tehniskā informācija	193
Īss apskats	194
Jūsu drošībai	195
Trokšņi un vibrācija	198
Lietošanas noteikumi	198
Darba norādījumi	201
Tehniskā apkope un kopšana	202
Norādījumi par likvidēšanu	203
Ķ - Atbilstība	203
Atbildības izslēgšana	203

Izmantotie simboli



BRĪDINĀJUMS!

Apzīmē tiešu draudošu bīstamību.
Šī norādījuma neievērošanas gadījumā
draud nāve vai ļoti smagas traumas.



UZMANĪBU!

Apzīmē iespējamu bīstamu situāciju.
Šī norādījuma neievērošanas gadījumā
draud traumas vai materiāli zaudējumi.



NORĀDĪJUMS

Apzīmē izmantošanas ieteikumus
un svarīgu informāciju.

Simboli uz instrumenta



Pirms ekspluatācijas izlasiet
lietošanas pamācību!



Nēsājiet acu aizsargu!

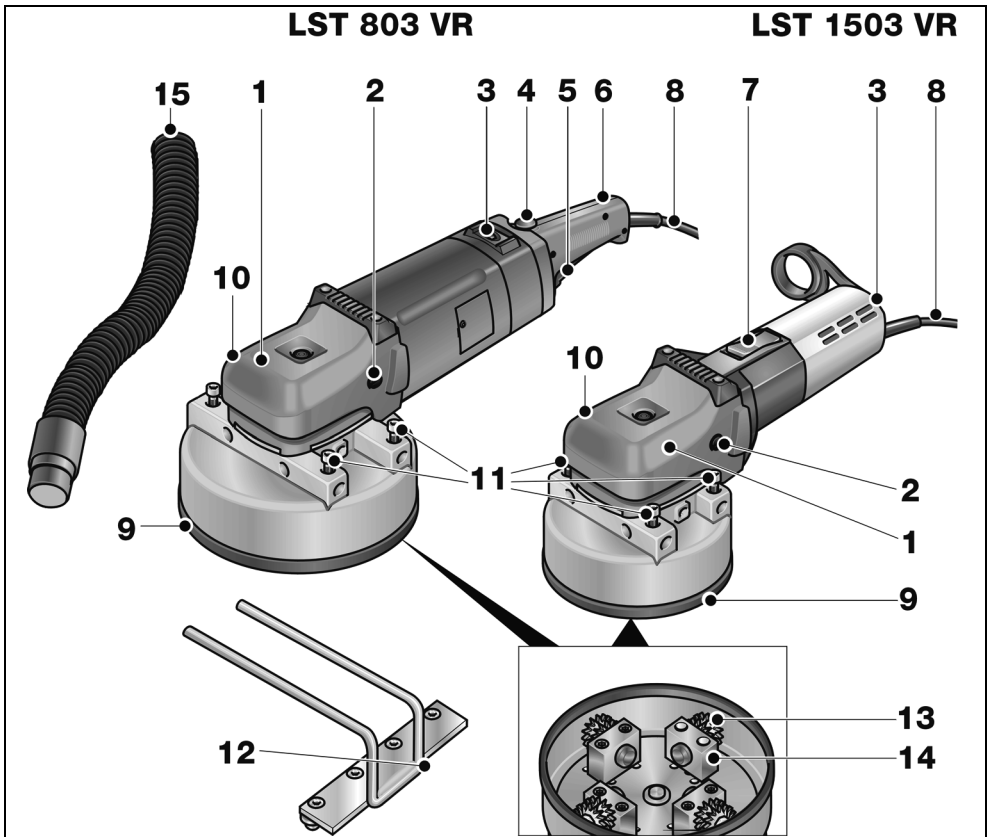


Norādījums par vecās iekārtas
likvidēšanu (sk. 203. lpp.)!

Tehniskā informācija

		Raupjošanas mašīna	
		LST 803 VR	LST 1503 VR
Darba platums	mm	55–130	40–92
Apgriezienu skaits tukšgaitā	apgr./min.	800–2400	800–2400
Patērējamā jauda	W	1800	1200
Lietderīgā jauda	W	1200	700
Instrumenta nostiprinājums		M14	M14
Svars (bez kabeļa)	kg	7,2	5,9
Aizsargklase		II/□	II/□

Īss apskats



- | | |
|---|---|
| <p>1 Reduktora daļa ar roktura apvalku
Ar gaisa izplūdi un griešanās virziena bultīņu.</p> <p>2 Roktura apvalka nostiprinājuma skrūve</p> <p>3 Apgriezienu skaita iepriekšizvēles nostādīšanas disks</p> <p>4 Ieslēgšanas blokētājs (tikai LST 803 VR)</p> <p>5 Slēdzis (tikai LST 803 VR)
Ieslēgšanai un izslēgšanai.</p> <p>6 Kārtveida rokturis (tikai LST 803 VR)</p> | <p>7 Slēdzis (tikai LST 1503 VR)
Ieslēgšanai un izslēgšanai.
Ar fiksēšanas pozīciju ilgstošai ekspluatācijai.</p> <p>8 4,0 m tīkla kabelis ar tīkla kontakt-dakšu</p> <p>9 Frēzgalvas</p> <p>10 Putekļu nosūkšanas savienotāji-scaurule</p> <p>11 Montējamā attura nostiprinājuma skrūves</p> <p>12 Montējamais atturis</p> <p>13 Cietsakausējuma ritenīši</p> <p>14 Gultņa balsteņi</p> <p>15 Nosūcējšūtene</p> |
|---|---|

Jūsu drošībai

BRĪDINĀJUMS!

Pirms elektroinstrumenta izmantošanas izlasiet un rīkojieties saskaņā ar:

- šo lietošanas pamācību,
- pievienotās brošūras “Vispārējiem drošības tehnikas norādījumiem” darbā ar elektroinstrumentiem (Aprakstu-Nr.: 315.915),
- darba iecirknī paredzētajiem nelaimes gadījumu aizsardzības noteikumiem un instrukcijām.

Šis elektroinstrumentu izgatavots atbilstoši tehnikas līmenim, un balstoties uz atzītiem darba drošības tehnikas noteikumiem. Neskatoties uz to, tās izmantotājam vai trešajām personām ekspluatēšanas laikā var rasties dzīvībai bīstamas situācijas, kā arī mašīnas bojājumi vai citi materiāli zaudējumi. Elektroinstrumentu drīkst izmantot tikai

- paredzētajiem darbiem,
- drošības tehnikas noteikumiem atbilstošā stāvoklī.

Drošību ietekmējoši traucējumi nekavējoties jānovērš.

Noteikumiem atbilstoša izmantošana

Šī raupjošanas mašīna paredzēta

- profesionālai izmantošanai rūpniecībā un amatniecībā,
- akmens virsmu raupjošanai jeb frēzēšanai ar instrumentiem, kurus ražotājs piedāvā šim instrumentam,
- izmantošanai trepju jomā un laukumiem.

Raupjošanas mašīnu drošības tehnikas noteikumi

BRĪDINĀJUMS!

Izlasiet visus drošības tehnikas noteikumus un norādījumus. Drošības tehnikas noteikumu un norādījumu neievērošanas gadījumā, var tikt izraisītas elektrotraumas, ugunsgrēks un/vai citi smagi ievainojumi. **Uzglabājiet drošības tehnikas noteikumus un norādījumus nākotnei.**

- Šo elektroinstrumentu jāizmanto ar atbilstošu aprīkojumu kā renovācijas darbu frēzi. Ievērojiet visus drošības tehnikas noteikumus, norādījumus, attēlojumus un datus, kurus Jūs saņēmat kopā ar šo ierīci. Ja netiks ievēroti sekojošie norādījumi, tad var tikt izraisīta elektrotrauma, uguns un/vai smagi ievainojumi.
- Šis elektroinstrumentu nav piemērots darbam ar stiepli sukām, pulētājiem, pulēšanai ar smilšpapīru, slīpēšanai remontdarbos un griešanai ar slīpripu. Izmantojot elektroinstrumentu darbiem, kuriem tas nav paredzēts, var tikt izraisīta bīstamība un traumas.
- Neizmantojiet aprīkojumu, kuru ražotājs nav speciāli paredzējis vai ieteicis šim elektroinstrumentam. Tas apstāklis, ka Jūs varat aprīkojumu piestiprināt pie sava elektroinstrumenta, vēl negarantē tā drošu izmantošanu.
- Pieļaujamam iesaistāmā instrumenta apgriezīgu skaitam jābūt vismaz tik augstam, kā uz elektroinstrumenta norādītajam maksimālajam apgriezīgu skaitam. Aprīkojums, kas griežas ātrāk par pieļaujamo ātrumu, var salūzt un tikt atmests atpakaļ.
- Iesaistāmā instrumenta ārējam diametram un biežumam jāatbilst elektroinstrumenta dotajiem izmēriem. Nepareizi izmērītos izmantojamus instrumentus nevar pietiekami ekranēt vai kontrolēt.

- **Slīpripām, slīpēšanas šķīvjiem vai citam aprīkojumam precīzi jāpieguļ jūsu elektroinstrumenta slīpēšanas darbvārpstai.**
Izmantojamie instrumenti, kuri precīzi nepieguļ elektroinstrumenta slīpēšanas darbvārpstai, griežas nevienmērīgi, ļoti stipri vibrē un var izraisīt kontroles zudumu.
- **Neizmantojiet bojātus izmantojamus instrumentus. Pirms katras izmantošanas pārbaudiet izmantojamo instrumentu šķēlumus un plaisas, slīpēšanas šķīvju plaisas, nodilumu vai stipru nolietojumu. Ja elektroinstrumentus vai izmantojamais instruments nokrīt, pārbaudiet tā bojājumus vai izmantojiet nebojātu izmantojamo instrumentu. Ja ir notikusi izmantojamā instrumenta kontrole unt izmantošana, tad Jums un tuvumā esošajām personām jāatrodas ārpus rotējošā izmantojamā instrumenta plaknes un jāļauj ierīcei vienu minūti rotēt ar visaugstāko apgriezīenu skaitu.**
Bojāti izmantojamie instrumenti šajā pārbaudes laikā parasti salūzt.
- **Nēsājiet individuālu aizsargaprīkojumu. Atkarībā no pielietojuma, izmantojiet visas sejas aizsargu, acu aizsargu vai aizsargbrilles.**
Ja nepieciešams, nēsājiet putekļu masku, dzirdes aizsargu, aizsargcimdus vai speciālu priekšautu, kas aizsargā Jūs no slīpēšanas un materiāla sīkajām daļiņām.
Acis jāaizsargā no lidojošiem svešķermeņiem, kuri rodas dažādu pielietojumu laikā. Putekļu vai filtrējošai aizsargmaskai jāfiltrē putekļi, kuri rodas darba laikā.
Ja Jūs ilga laika posmā esat pakļauts lielam troksnim, tad Jūs varat zaudēt dzirdi.
- **Ievērojiet, lai citas personas atrastos drošā attālumā no Jūsu darba zonas. Katram, kas ierodas darba zonā, jānēsā individuālais aizsargaprīkojums.**
Sagataves atlūzas vai salūzuši izmantojamie instrumenti var aizlidot un izraisīt traumas arī ārpus tiešās darba zonas.
- **Turiet instrumentu tikai aiz izolētajām rokturu vietām, ja izpildat darbus, kuru laikā izmantojamais instruments var aizskart noslēptus elektriskos vadus vai paša instrumenta tīkla kabeli.**
Kontakts ar zem sprieguma esošo vadu var izraisīt spriegumu arī ierīces metāla detaļās un izraisīt elektrotraumu.
- **Ievērojiet, lai tīkla kabelis neatrastos rotējošo izmantojamo instrumentu tuvumā.**
Ja tiek pazaudēta kontrole pār ierīci, tad tīkla kabeli var pārgriezt vai aizskart un Jūsu delna vai roka var iekļūt rotējošajā izmantojamā instrumentā.
- **Nekad nenolieciet elektroinstrumentu, pirms izmantojamais instruments nav pilnīgi apstājies.**
Rotējošais izmantojamais instruments var kontaktēties ar virsmu, kur tas ir jānoliek, kā rezultātā Jūs varat pazaudēt kontroli pār elektroinstrumentu.
- **Neļaujiet elektroinstrumentam darboties, ja Jūs to nesat.**
Jūsu apģērbs var nejauši saskarties ar rotējošo izmantojamo instrumentu un izmantojamais instruments var ieurbties Jūsu ķermenī.
- **Regulāri tīriet elektroinstrumenta ventilācijas spraugas.**
Motora ventilators ievēl korpusā putekļus, un liels sakrājušos metāla putekļu daudzums var izraisīt elektrobīstamību.
- **Neizmantojiet elektroinstrumentu viegli uzliesmojošu materiālu tuvumā.**
Dzirksteles var šos materiālus aizdedzināt.
- **Neizmantojiet izmantojamus instrumentus, kuriem nepieciešami šķidri dzesēšanas līdzekļi.**
Ūdens vai cita šķidra dzesēšanas līdzekļa izmantošana var izraisīt elektrotraumu.

Atsitiens un atbilstoši drošības tehnikas noteikumi

Atsitiens ir kustībā esoša iesaistāmā instrumenta kā piem., slīpriņas, slīpēšanas šķīvja, stieplu sukas pēkšņa aizākējoša vai bloķējoša reakcija, kas izraisa rotējošā izmantojamā instrumenta pēkšņu apstāšanos.

Tā rezultātā tiek izraisīts elektroinstrumenta nekontrolēts paātrinājums pret iesaistāmā instrumenta rotācijas kustību bloķēšanas vietā.

Ja piem., kāda slīpriņa ieāķējas sagatavē vai to bloķē, tad slīpriņas mala, kura tiek iegremdēta sagatavē, var sapīties un ar to izlauzt slīpriņu vai izraisīt atsitienu.

Tad slīpriņa kustas uz apkalpojošās personas pusi vai no tās prom, atkarībā no ripas rotācijas virziena bloķēšanas vietā.

Tā slīpriņas var arī lūzt.

Atsitiens ir nepareizas vai kļūdainas elektroinstrumenta izmantošanas rezultāts.

To var novērst, ievērojot attiecīgus drošības tehnikas noteikumus, kuri tiek zemāk aprakstīti.

- **Stingri turiet elektroinstrumentu un nostādiet savu ķermeni un rokas tādā pozīcijā, ar kuru Jūs varat uztvert atsitienu spēku.**

Ja ir, vienmēr izmantojiet papilddrokturi, lai Jums pēc iespējas labi varētu kontrolēt atsitienu spēku vai reakcijas momentu palaides laikā.

Apkalpojošā persona, ievērojot piemērotus drošības pasākumus, var pārvaldīt atsitienu un reakcijas spēkus.

- **Ievērojiet, lai Jūsu rokas neaiztraustu rotējoša izmantojamā instrumenta tuvumā.**

Atsitienu laikā izmantojamais instruments var izdarīt kustību pāri Jūsu rokai.

- **Izvairieties ar savu ķermeni no vietas, kurā elektroinstruments atsitienu laikā tiek virzīts.**

Atsitiens virza elektroinstrumentu virzienā, kas ir pretējs slīpriņas kustībai bloķēšanas vietā.

- **Īpaši uzmanīgi strādājiet vietās ar stūriem, asām malām utt. Novērsiet izmantojamo instrumentu atlēšanu no sagataves un iespīlēšanas tajā.**

Rotējošam izmantojamam instrumentam ir nosliece iespīlēties stūros, asām malām vai arī atsitienu laikā.

Tas izraisa kontroles zudumu vai atsitienu.

Īpaši drošības tehnikas noteikumi frēzēšanai

- Neapstrādājiet atklātas tērauda armatūru virsmas. Atsitienu bīstamība!
- Ievērojiet īpašu piesardzību apstrādājot stūrus, malas un robežpārejas. Iespējami frēzgalvas jeb frēzes disku bojājumi.
- Darbiniet elektroinstrumentu tikai tad, ja ir nodrošināta frēzes disku brīva rotāšana.
- Izmantojiet tikai oriģinālas firmas FLEX frēzgalvas un frēzes diskus. Nedrīkst izmantot lāgošanas ierīces vai savienotājelementus.

Citi drošības tehnikas noteikumi

- Izmantojiet tikai ārdarbiem paredzētus pagarinājuma kabeļus.
- Nav ieteicama svina krāsu noslīpēšana. Svina krāsu noslīpēšanu drīkst veikt tikai speciālists.
- Neapstrādājiet materiālus, no kuriem var izdalīties veselībai bīstamas vielas (piem., azbests). Realizējiet aizsargpasākumus, ja var izveidoties veselībai kaitīgi, ātri uzliesmojoši vai sprādzienu izraisoši putekļi. Nēsājiet putekļu aizsargmasku. Izmantojiet nosūcējiekārtas.



MATERIĀLIE ZAUDĒJUMI!

- Tikla spriegumam jāsapas ar sprieguma datiem uz firmas plāksnītes.

Trokšņi un vibrācija

Trokšņu un svārstību koeficienti tika noteikti atbilstoši EN 60745.

Ar A novērtētais ierīces trokšņa līmenis parasti sastāda:

- Skaņas spiediena līmenis: 87 dB(A);
- Skaņas jaudas līmenis: 98 dB(A);
- Nedrošība: K = 3 dB.

Svārstību summārā vērtība (raupjot granīta plāksnes):

- Emisijas koeficients: $a_h = 6,2 \text{ m/s}^2$
- Nedrošība: K = $1,5 \text{ m/s}^2$

BRĪDINĀJUMS!

Dotās mērvienības attiecas uz jaunām ierīcēm. Izmantojot katru dienu, izmainās trokšņu un svārstību koeficienti.

i NORĀDĪJUMS

Šajās tehniskajās prasībās norādītais svārstību līmenis ir izmērīts atbilstoši EN 60745 normētajai mērīšanas metodei un elektroinstrumentu salīdzināšanai var tik savstarpēji izmantots. Tas ir piemērots arī iepriekšējai svārstību slodzes novērtēšanai.

Dotais svārstību līmenis parāda galvenos elektroinstrumenta izmantošanas veidus.

Bet, ja elektroinstrumenti ar atšķirīgiem rezerves instrumentiem vai nepietiekamu apkopi tiek pielietoti citādi izmantošanai, tad var rasties svārstību līmeņa novirzes.

Tas var ievērojami palielināt svārstību slodzi visā darba laika periodā.

Precīzai svārstību slodzes noteikšanai jāņem vērā arī tas laiks, kurā ierīce ir gan izslēgta, vai arī darbojas, bet faktiski neatrodas darba procesā. Tas var ievērojami samazināt svārstību slodzi visā darba laika periodā.

Sastādiet drošības tehnikas papildnoteikumus strādājošās personas aizsardzībai pret svārstību iedarbību, kā piem., attiecībā uz: elektroinstrumenta un rezerves instrumentu apkopi, roku siltuma saglabāšanu, darba procesu organizāciju.

UZMANĪBU!

Skaņas spiedienam pārsniedzot 85 dB(A), jānēsā skaņas aizsargu.

Lietošanas noteikumi

BRĪDINĀJUMS!

Pirms visu ierīces apkopes darbu uzsākšanas atvienojiet tīkla kontaktdakšu.

Pirms ekspluatācijas

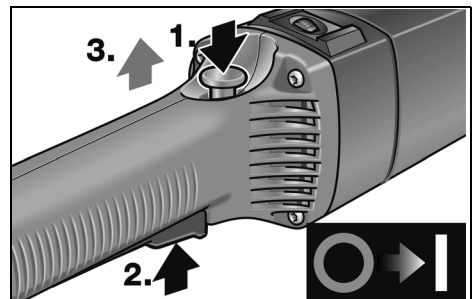
Izpakojiet ierīci un pārbaudiet piegādes saturu un transportēšanas bojājumus.

Ieslēgšana un izslēgšana

LST 803 VR

Īslaicīgā darba režīms bez iefiksēšanās:

- Nospiediet ieslēgšanas bloķētāju un stingri turiet (1.).

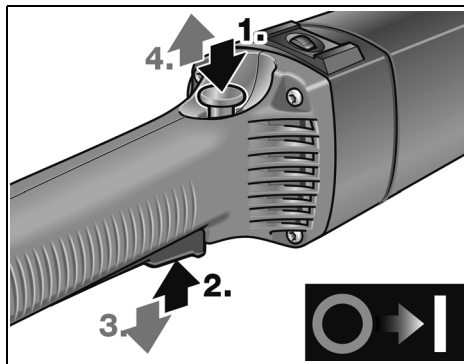


- Nospiediet slēdzi (2.) un atlaidiet ieslēgšanas bloķētāju (3.).
- Lai izslēgtu, slēdzi atlaidiet.

Ilgstošs darba režīms ar iefiksēšanos:

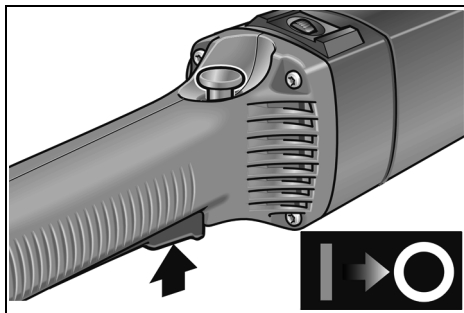
UZMANĪBU!

Pēc strāvas padeves pārtraukuma ieslēgtā ierīce sāk atkal no jauna darboties. Vienmēr izslēdziet ierīci!



- Vispirms nospiediet ieslēgšanas bloķētāju (1.), tad slēdzi un stingri turiet (2.).
- Fiksēšanai turiet nospiestu aretēšanas pogu un slēdzi atļaidiet (3.). Atļaidiet ieslēgšanas bloķētāju (4.).

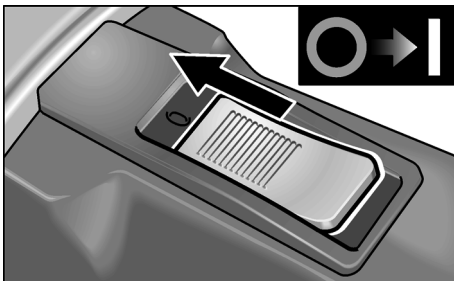
Ierīces izslēgšana:



- Ierīces izslēgšanai īsi nospiediet slēdzi un atļaidiet.

LST 1503 VR

Īslaicīgā darba režīms bez iefiksēšanās:

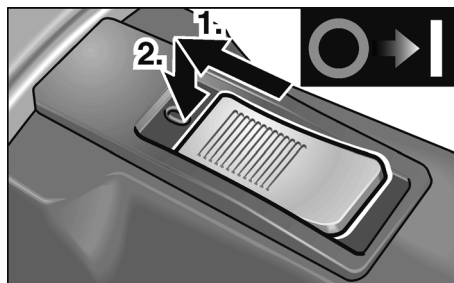


- Nobīdiet slēdzi uz priekšu un stingri turiet.
- Lai izslēgtu, slēdzi atļaidiet.

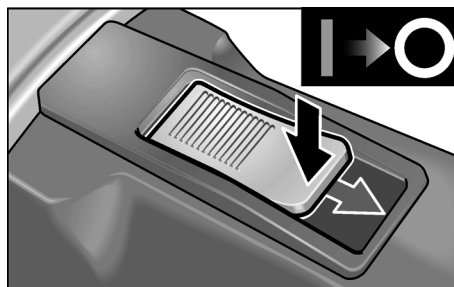
Ilgstošs darba režīms ar iefiksēšanos:

UZMANĪBU!

Pēc strāvas padeves pārtraukuma ieslēgtā ierīce sāk atkal no jauna darboties.



- Nobīdiet slēdzi uz priekšu un, nospiežot tā priekšgalu, iefiksējiet.



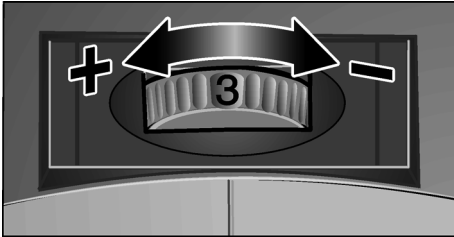
- Lai izslēgtu, slēdzi atbloķējiet, nospiežot tā pakalējo galu.

Pārslodzes aizsardzība

- Ekstrēmas, īslaicīgas pārslodzes gadījumā pārslodzes aizsardzība novērš motora bojājumus, automātiski izslēdzot ierīci.

Papildinformāciju par ražotāja izstrādājumiem var saņemt zem www.flex-tools.com.

Apgriezienu skaita iepriekšizvēle



- Darba apgriezienu skaita nostādīšanai pagrieziet iestatīšanas disku uz nepieciešamo vērtību.
- Jūtīgi darbinot slēdzi, ierīce pāriet uz izvēlēto augstāko apgriezienu skaitu.
- Pastāvīgi strādājiet zemākajā apgriezienu skaita diapazonā maksimāli līdz 3. pakāpei.



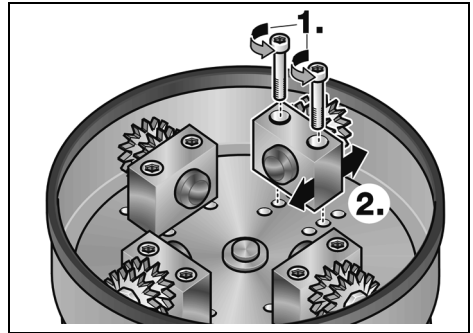
NORĀDĪJUMS

Ilgstoši ekspluatējot, pārslodzes vai pārkaršanas gadījumā ierīce automātiski samazina apgriezienu skaitu līdz pietiekamas atdzesēs sasniegšanai.

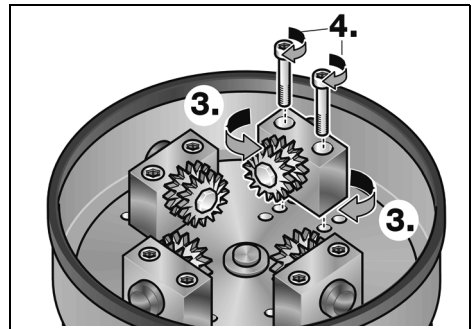
Darba platuma nostādīšana

Iespējama dažādu darba platumu nostādīšana, montējot gultņa balsteņus ar cietskausējuma ritenīšiem dažādās pozīcijās.

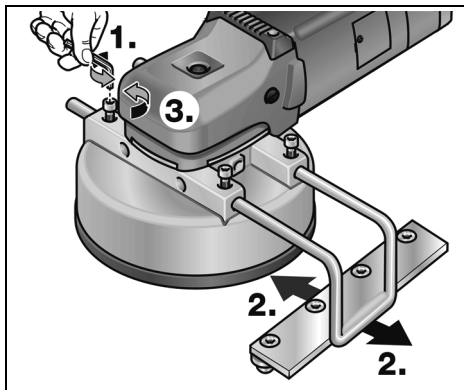
- Atvienojiet kontaktdakšu.
- Atlaidiet gultņa balsteņu nostiprinājuma skrūves (1.).



- Montējiet gultņa balsteņus nepieciešamajā pozīcijā (2.).
- Vienlaicīgi, ja nepieciešams, nostādiet cietskausējuma ritenīšus uz iekšpusi vai uz ārpusi (3.) (tikai LST 803 VR).
- No jauna pievelciet gultņa balsteņu nostiprinājuma skrūves (4.).



Montējamā attura nostādīšana



- Ja nepieciešams, atļaidiet nostiprinājuma skrūves (1.).
- Iebīdīet sāniski montējamo atturi un nostādiē nepieciešamo darba platumu (2.).
- No jauna pievelciet nostiprinājuma skrūves (3.).

Putekļu nosūkšana



UZMANĪBU!

Raupjošanas mašīnu darba laikā jāpieslēdz pie putekļu nosūkšanas sistēmas. Putekļu nosūkšanas sistēmai jāatbilst kalnu iežu putekļu nosūkšanas prasībām. Veselībai īpaši kaitīgu, vēzi izraisošu, sausu putekļu nosūkšanai jāizmanto šim nolūkam paredzēta speciāla putekļu nosūkšanas ierīce.

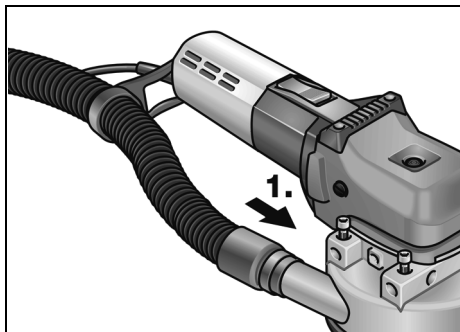
Jebkura putekļu nosūkšanas sistēmas traucējuma gadījumā nekavējoties pārtrauciet darbu un izslēdziet ierīci.

Novērsiet bojājumus pirms ekspluatācijas uzsākšanas no jauna.



NORĀDĪJUMS

Ieteicama firmas FLEX M kategorijas speciālnosūcēja izmantošana.



- Velciet piegādes komplekta saturā esošo šļūteni ar galu bez adaptera cauri šļūtenes balstam un pieslēdziet pie savienotājscaurules (1.). Pārbaudiet nostiprinājuma stabilitāti!
- Pieslēdziet nosūkšanas sistēmas nosūcējšļūteni pie adaptera. Ievērojiet nosūcējiekārtas lietošanas pamācības noteikumus! Pārbaudiet nostiprinājuma stabilitāti! Ja nepieciešams, izmantojiet piemērotu adapteri.



NORĀDĪJUMS

Ja putekļu sūcējam ir nepieciešama speciāla savienotājcaurule (t. i. cita savienotājcaurule un nevis 32 mm/36 mm standarta savienotājcaurule, kura iekļauta elektroinstrumenta piegādes komplektā), tad sazinieties ar putekļu sūcēja piegādātāju, lai nodrošinātu piemērotu adapteri.

Darba norādījumi



BRĪDINĀJUMS!

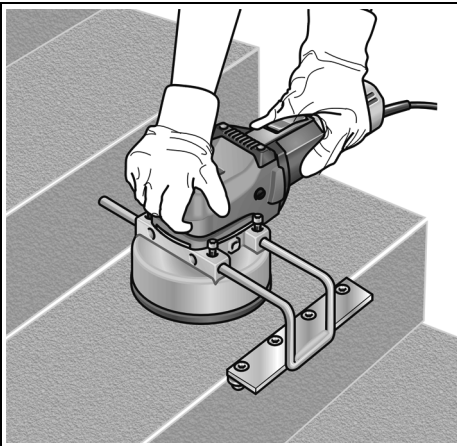
Frēzgalva nedrīkst saskarties ar asiem izvirzītiem priekšmetiem. **Atsitiēna bīstamība!** **Frēzgalvas bojājumi.** Obligāti nomainiet frēzgalvu tās bojājumu vai stipra nodiluma gadījumā.



UZMANĪBU!

Elektroinstrumentu vienmēr stingri jātur ar abām rokām!

1. Ja nepieciešams, nostādiet darba platumu.
2. Ja nepieciešams, nostādiet malējo attūri.
3. Pieslēdziet nosūcējiekārtu.
4. Iespraudiet tīkla kontaktdakšu.
5. Realizējiet izmēģinājuma palaišanu, lai pārbaudītu instrumenta pareizu nostiprinājumu.
ieslēdziet elektroinstrumentu (bez iefiksēšanās) un ļaujiet apm. 30 sekundes darboties. Veiciet nelīdzsvarotības un vibrācijas pārbaudi.
6. Nostādiet nepieciešamo apgriezību skaitu.
7. Ieslēdziet nosūcējiekārtu.
8. Elektroinstrumentu vienmēr stigrī jātur ar abām rokām!



9. Ierīces ieslēgšana.
 - Neļaujiet elektroinstrumentam pārāk ilgi darboties vienā vietā.
 - Pastāvīgi strādājiet ar vienmērīgām turpatpakal kustībām.
 - Ievērojiet minimālo 1 cm attālumu līdz apstrādājamā materiāla malai.

Tehniskā apkope un kopšana



BRĪDINĀJUMS!

Pirms visu elektroinstrumenta apkopes darbu uzsākšanas atvienojiet tīkla kontaktdakšu.

Tīrīšana

Regulāri tīriet ierīci un ventilācijas spraugas. Tīrīšanas biežums atkarājas no apstrādājamā materiāla un no lietošanas ilguma. Korpusa iekšpusi kopā ar motoru regulāri jāizpūš ar sausu saspiesto gaisu.

Ogļsukas

Elektroinstrumenti ir aprīkoti ar atslēgšanas ogļēm.

Pēc atslēgšanās ogļu nodiluma robežas sasniegšanas elektroinstrumenti automātiski atslēdzas.



NORĀDĪJUMS

Nomaiņai izmantojiet tikai ražotāja oriģināl detaļas. Izmantojot citus ražojumus, tiek dzēsti ražotāja garantijas pienākumi.

Caur pakalējam ventilatora spraugām darba laikā var novērot ogļuguni.

Stipras ogļuguns gadījumā elektroinstrumentu nekavējoties izslēdziet.

Nododiet elektroinstrumentu ražotāja autorizētā tehniskā servisa darbnīcā.

Pārvads



NORĀDĪJUMS

Garantijas termiņa laikā neatlaidiet pārvada galvas skrūves. Neievērošanas gadījumā tiek dzēsti ražotāja garantijas pienākumi.

Remontdarbi

Remontdarbus jāveic tikai ražotāja autorizētā klientu servisa darbnīcā.

Rezerves daļas un aprīkojums

Detaļu izkārtojuma attēlus un rezerves daļu sarakstus Jūs atradīsiem mūsu mājas lapā:

www.flex-tools.com

Norādījumi par likvidēšanu



BRĪDINĀJUMS!

Nodrošiniet nolietoto ierīču nelietojamību, likvidējot to tīkla kabeli.



Tikai ES valstīm

Neļikvidējiet elektroinstrumentus kopā ar parastajiem atkritumiem.

Vadoties pēc Eiropas 2012/19/EK direktīvas „Par vecām elektronikas un elektroiekārtām” un ietverot nacionālajā likumdošanā, nepieciešama nolietotu elektroinstrumentu šķirota savākšana un nodošana otrreizējai, vidi saudzējošai pārstrādei.



NORĀDĪJUMS

Informāciju par ierīces likvidēšanas iespējām var saņemt specializētajā veikalā.

CE -Atbilstība

Uz savu atbildību deklarējam, ka sadaļā „Tehniskā informācija” aprakstītais izstrādājums atbilst šādiem standartiem vai normatīvajiem dokumentiem:

EN 60745 atbilstoši direktīvu
2004/108/EK (līdz 19.04.2016),
2014/30/ES (no 20.04.2016),
2006/42/EK, 2011/65/EK
noteikumiem.

Par tehnisko dokumentāciju atbild:

FLEX-Elektrowerkzeuge GmbH, R & D
Bahnhofstrasse 15, D-71711 Steinheim/Murr

Eckhard Rühle
Manager Research &
Development (R & D)

Klaus Peter Weinper
Head of Quality
Department (QD)

29.05.2015

FLEX-Elektrowerkzeuge GmbH
Bahnhofstrasse 15, D-71711 Steinheim/Murr

Atbildības izslēgšana

Ražotājs un viņa pārstāvis nav atbildīgi par zaudējumiem un peļņas zudumiem uzņēmuma darbības pārtraukšanas gadījumā, kurš tika izraisīts ražojuma vai ražojuma neiespējamās izmantošanas dēļ.

Ražotājs un viņa pārstāvis nav atbildīgi par zaudējumiem, kuri radušies ierīces neprasmīgas izmantošanas dēļ, vai tika izraisīti citu ražotāju izstrādājumu pielietojšanas rezultātā.

Содержание

Используемые символы	204
Технические данные	204
Комплектный обзор	205
Для Вашей безопасности	206
Шумы и вибрация	210
Инструкция по эксплуатации	211
Указания по работе	214
Техобслуживание и уход	215
Указания по утилизации	215
Соответствие нормам СЕ	216
Исключение ответственности	216

Используемые символы

ПРЕДУПРЕЖДЕНИЕ!

Этот символ обозначает непосредственно угрожающую опасность. Невыполнение обозначенного таким образом указания может повлечь за собой тяжелые телесные повреждения или даже смерть.



ВНИМАНИЕ!

Этот символ обозначает возможность возникновения опасной ситуации. Невыполнение обозначенного таким образом указания может повлечь за собой телесные повреждения или материальный ущерб.



УКАЗАНИЕ

Под этим заголовком приводятся рекомендации по правильному применению и важная информация.

Символы на машинке



Перед вводом в эксплуатацию прочтите инструкцию!



Наденьте защитные очки!

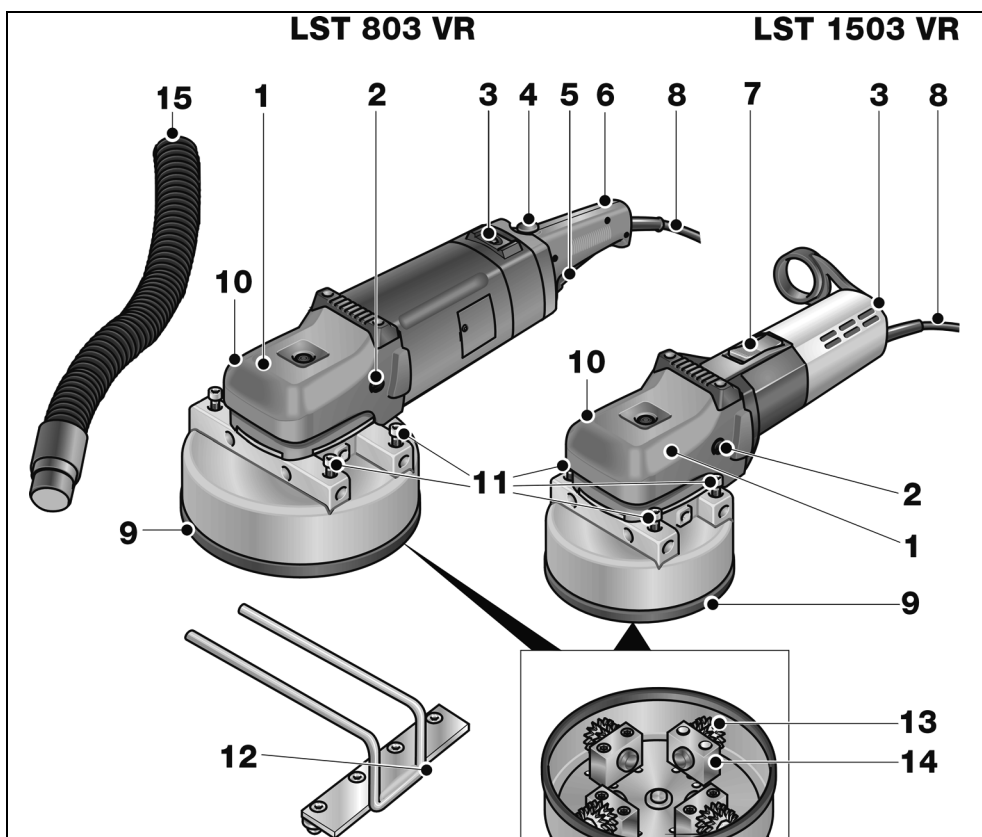


Указания по утилизации отслуживших свой срок электроприборов (смотрите на странице 215)!

Технические данные

Тип машинки		Машина для бучардирования	
		LST 803 VR	LST 1503 VR
Рабочая ширина	мм	55–130	40–92
Скорость вращения на холостом ходу	об./мин	800–2400	800–2400
Потребляемая мощность	Вт	1800	1200
Полезная мощность	Вт	1200	700
Приспособление для зажима инструмента		M14	M14
Вес (без сетевого шнура)	кг	7,2	5,9
Класс защиты		II/□	II/□

Комплектный обзор



- | | |
|---|---|
| <p>1 Приводная головка с кожухом со встроенной ручкой с отверстием для выхода воздуха и стрелкой, указывающей направление вращения двигателя.</p> <p>2 Крепежный винт для кожуха со встроенной ручкой</p> <p>3 Ручка установки числа оборотов</p> <p>4 Блокировка против включения (только у LST 803 VR)</p> <p>5 Выключатель (только у LST 803 VR) для включения и выключения машинки.</p> <p>6 Рукоятка (только у LST 803 VR)</p> | <p>7 Балансирный выключатель (только у LST 1503 VR) для включения и выключения. С фиксированным положением для непрерывного режима работы.</p> <p>8 Сетевой шнур длиной 4 м, с сетевой штепсельной вилкой</p> <p>9 Фрезерная головка</p> <p>10 Соединительный патрубок для аспирационного устройства</p> <p>11 Крепежные винты для монтируемого упора</p> <p>12 Монтируемый упор</p> <p>13 Твердометаллические колесики</p> <p>14 Опорные кронштейны</p> <p>15 Аспирационный шланг</p> |
|---|---|

Для Вашей безопасности

ПРЕДУПРЕЖДЕНИЕ!

Перед началом работы с электроинструментом прочтите перечисленную ниже документацию и поступайте согласно указаниям, приведенным:

- в данной инструкции по эксплуатации,
- в имеющейся в комплекте поставки машинки брошюре «Общие указания по технике безопасности при обращении с электрическим инструментом» (№ документации: 315.915),
- в правилах и предписаниях по предотвращению несчастного случая, действующих на месте эксплуатации электроинструмента.

Данный электроинструмент сконструирован и изготовлен с использованием новейших достижений науки и техники и в соответствии с общепризнанными правилами техники безопасности. Но, несмотря на это, при ее эксплуатации не исключена опасность для жизни лица, которое пользуется машинкой, или лица, присутствующего при этом, а также поломка машинки или возникновение какого-либо другого материального ущерба. Электроинструмент должен использоваться

- только по назначению и
- в безупречном состоянии, отвечающем требованиям техники безопасности.

Неисправности, снижающие безопасность работы с машинкой, следует немедленно устранять.

Использование по назначению

Эта машина для бучардирования предназначена

- для промышленного использования в различных отраслях индустрии и частном производстве,

- для шерохования или фрезерования каменных поверхностей с использованием принадлежностей, предлагаемых изготовителем для этой машины,
- для применения в области лестниц и для поверхностей.

Указания по технике безопасности для машин для бучардирования

ПРЕДУПРЕЖДЕНИЕ!

Прочитайте все указания по технике безопасности и наставления. Упущения при соблюдении указаний по технике безопасности и наставлений могут привести к поражению электрическим током, пожару и/или тяжелым травмам. **Храните все указания по технике безопасности и наставления для использования в будущем.**

- Этот электроинструмент применяется с соответствующими принадлежностями в качестве фрезы для реконструкционных работ. Обратите внимание на все полученные вместе с прибором указания по технике безопасности, инструкции, изображения и информации. Несоблюдение Вами приведенных ниже указаний может привести к удару током, пожару и/или к тяжелым травмам.
- Этот электроинструмент не пригоден для работы с проволочными щетками, полирования, шлифования с применением наждачной шкурки, шлифования для ремонтных работ и абразивного отрезания. Использование данного электроинструмента не по назначению может привести к выходу машинки из строя и травмированию обслуживающего персонала.
- Не используйте никаких других деталей, кроме тех, которые специально предназначены или рекомендованы изготовителем для данного электроинструмента.

- Только то, что Вы смогли закрепить деталь на своем электроинструменте, не обеспечивает безопасности использования.
- **Допустимая скорость вращения, на которую рассчитан рабочий инструмент, должна как минимум быть такой же высокой, как наивысшая скорость вращения двигателя электроинструмента, приведенная в его фирменной табличке.** Деталь, которая вращается быстрее, чем допустимо для нее, может разломаться и слететь.
 - **Наружный диаметр и толщина рабочего инструмента должны соответствовать указанным размерам машинки.** Неверно рассчитанные параметры не позволяют обеспечить достаточного экранирования и контроля насадок.
 - **Шлифовальные диски, тарельчатые шлифовальные круги и другие составные детали должны в точности соответствовать шлифовальному шпинделю Вашего электроинструмента.** Насадки, которые не соответствуют в точности шлифовальному шпинделю Вашего электроинструмента, вращаются неравномерно, подвержены очень сильной вибрации и могут выйти из-под контроля.
 - **Не пользуйтесь дефектными насадками. Проверяйте насадки перед каждым применением на наличие скалывания и трещин, а тарельчатые шлифовальные круги – на наличие трещин, износа или сильного истирания. После падения электроинструмента или насадки необходимо удостовериться в отсутствии повреждений или использовать неповрежденную насадку.** После проверки и установки насадки включите машину на одну минуту на максимальную скорость, при этом Вам и всем окружающим лицам необходимо держаться на безопасном расстоянии от вращающейся насадки.
 - **Поврежденные насадки обычно ломаются в большинстве случаев в это время проверки.**
 - **Наденьте индивидуальные средства защиты. В зависимости от применения машинки следует пользоваться маской, полностью закрывающей лицо, средствами защиты органов зрения или защитными очками. Если есть необходимость, то воспользуйтесь респиратором, средствами для защиты органов слуха, защитными рукавицами или специальным фартуком, который будет защищать Вас от мелких кусочков материала, отлетающих с его поверхности при обработке.** Пользуйтесь обязательно защитой для глаз от попадания разлетающихся инородных тел, которые образуются во время различных видов применения. Респиратор должен защищать от пыли, возникающей при обработке поверхностей. В результате длительного воздействия громкого шума Вы можете потерять слух.
 - **Следите за тем, чтобы посторонние лица находились на безопасном расстоянии от рабочего участка. Каждый, входящий на рабочий участок, должен иметь на себе средства персональной защиты.** Осколки обрабатываемого предмета или сломанных насадок могут отлететь в сторону и причинить травмы также за пределами непосредственного участка работы.
 - **Держите машинку только за изолированные ручки, если Вы выполняете работу, во время которой насадка может задеть скрытые электропровода или собственный шнур электропитания.** Прикосновение к проводу под напряжением может поставить под напряжение также металлические части машинки и привести к удару электротоком.

■ **Держите шнур электропитания в стороне от вращающихся насадок.**

В результате потери контроля над машинкой шнур электропитания может быть рассечен или задет, а Ваша рука может попасть во вращающиеся насадки.

■ **Никогда не выпускайте электроинструмент из рук до тех пор, пока вращающаяся насадка не остановится полностью.**

Вращающаяся насадка может зацепиться за поверхность, и Вы можете потерять контроль над электроинструментом.

■ **Не запускайте электроинструмент, когда Вы его несете.**

Во время случайного соприкосновения вращающаяся насадка может зацепить Вашу одежду и врезаться в Ваше тело.

■ **Чистите регулярно вентиляционные щели своего электроинструмента.**

Вентилятор двигателя втягивает пыль в корпус, а в результате сильного скопления металлической пыли может возникнуть опасность поражения электрическим током.

■ **Не пользуйтесь электроинструментом вблизи воспламеняющихся материалов.**

Искры могут воспламенить эти материалы.

■ **Не используйте насадок, для которых требуются жидкие охлаждающие средства.**

Применение воды или других жидких охлаждающих средств может привести к удару электротоком.

Отдача и соответствующие указания по безопасности

Отдача – это внезапная реакция застопорившейся или заблокированной вращающейся насадки, напр., шлифовального диска, тарельчатого шлифовального круга, проволочной щетки и проч.

Стопорение или блокирование приводит к внезапной остановке вращающейся насадки. В результате в месте блокировки машинка начинает бесконтрольно вращаться с ускорением в направлении, противоположном направлению вращения рабочего инструмента.

Если, напр., шлифовальный диск застопорится или остановится в обрабатываемом материале, то попавший в материал край шлифовального диска, может застрять и в результате этого диск может непроизвольно вырваться и дать отдачу. Шлифовальный диск в этом случае движется в направлении лица, работающего с инструментом, или в сторону от него, в зависимости от направления вращения на месте блокировки.

При этом шлифовальный диск может также сломаться.

Кроме того, отдача может возникнуть вследствие неправильного использования электроинструмента.

Ее можно предотвратить путем принятия мер предосторожности, которые приведены ниже.

■ **Держите крепко электроинструмент и приведите свое тело и руки в положение, которое позволит Вам воспринимать силы отдачи, сохраняя равновесие.**

Пользуйтесь всегда дополнительной рукояткой, если она есть в наличии, чтобы обладать максимальным контролем над силами отдачи или моментами реакции при высокой частоте вращения.

Лицо, работающее с инструментом, может сдерживать силы отдачи или реакции при помощи соответствующих мер предосторожности.

- **Никогда не держите рук вблизи вращающихся насадок.**
Насадка может при отдаче задеть Вашу руку.
- **Постарайтесь не находиться на участке, в пределах которого электроинструмент перемещается при отдаче.**
Отдача отводит электроинструмент в направлении противоположном движению шлифовального диска на месте блокировки.
- **Работайте особенно осторожно в углах помещений, на участках с острыми краями и т. д.**
Старайтесь препятствовать тому, чтобы рабочие инструменты отскакивали от обрабатываемой поверхности или чтобы их заклинивало.
Вращающаяся насадка склонна заклинивать в углах, на острых гранях или при рикошете. Это приводит к потере контроля и отдаче.

Особые указания по технике безопасности для фрезерования

- Не обрабатывать поверхности с расположенной на поверхности стальной арматурой. Опасность обратной отдачи!
- Соблюдайте особенную осторожность при обработке углов, кромок и крутых переходов. Не исключены повреждения фрезерной головки и фрезерных колес.
- Начинать работу с электроинструментом можно только при условии свободного вращения фрезерных колес.
- Разрешается использовать только фрезерные головки и фрезерные диски производства фирмы FLEX. Нельзя пользоваться никакими переходниками.

Дополнительные указания по технике безопасности

- Следует пользоваться только удлинительными сетевыми шнурами, допущенными для применения под открытым небом.
- Не рекомендуется сошлифовывать краску, в состав которой входит свинец. Подобную краску разрешается счищать только квалифицированным специалистам.
- Нельзя обрабатывать машинкой такие материалы, при обработке которых образуются вещества, вредные для здоровья человека (например, асбест). Если при работе не исключено возникновение вредной для здоровья, легковоспламеняющейся или взрывоопасной пыли, то необходимо принять меры по защите от нее.
Пользуйтесь пылезащитной маской.
Подключайте машинку к аспирационной установке.



МАТЕРИАЛЬНЫЙ УЩЕРБ!

- Напряжение в сети и значение напряжения, приведенное в фирменной табличке машинки, обязательно должны совпадать.

Шумы и вибрация

Значения уровня шума и вибрации были определены согласно нормативной документации EN 60745.

Определенный при работе данного типа машинок уровень шума:

- Уровень звука: 87 дБ(А);
- Уровень звуковой мощности: 98 дБ(А);
- Погрешность: К = 3 дБ.

Общий уровень вибрации (при шероховатости гранитных плит):

- Значение ввибрации: $a_h = 6,2 \text{ м/сек}^2$
- Погрешность: К = 1,5 м/с²

ПРЕДУПРЕЖДЕНИЕ!

Приведенные здесь результаты измерений действительны лишь для новых машинок. При ежедневном использовании машинки значения шума и вибрации, возникающие при работе с ней, изменяются.

УКАЗАНИЕ

Указанный в данной инструкции уровень вибрации был определен стандартизированным методом измерения, приведенным в нормативной документации EN 60745, и может быть использован при сравнении электроинструментов друг с другом. Он пригоден также для предварительной оценки вибрационной нагрузки. Приведенный здесь уровень вибрации возникает при использовании электроинструмента по основному назначению.

Если же электроинструмент будет использоваться не по назначению, в комплекте с насадками, отличающимися от рекомендуемых в данной инструкции, или при недостаточном техобслуживании, то фактический уровень вибрации может отличаться от приведенного в данной инструкции.

В этом случае вибрационная нагрузка в расчете на всю продолжительность работы с инструментом может значительно повыситься.

Для точного определения вибрационной нагрузки необходимо также учитывать время, в течение которого инструмент остается выключенным или инструмент включен, но не используется для выполнения работы. В данном случае вибрационная нагрузка в расчете на всю продолжительность работы с инструментом может значительно снизиться.

Примите, пожалуйста, дополнительные меры по защите пользователя от вредного воздействия вибрации, например: регулярное проведение техобслуживания электроинструмента и используемых в комплекте с ним насадок, создание возможности пользователю всегда держать руки в тепле, четкая организация рабочего процесса.

ВНИМАНИЕ!

При акустической нагрузке свыше 85 дБ(А) следует пользоваться приспособлениями для защиты органов слуха.

Инструкция по эксплуатации

ПРЕДУПРЕЖДЕНИЕ!

Перед началом любой работы над электроинструментом извлекайте вилку из розетки.

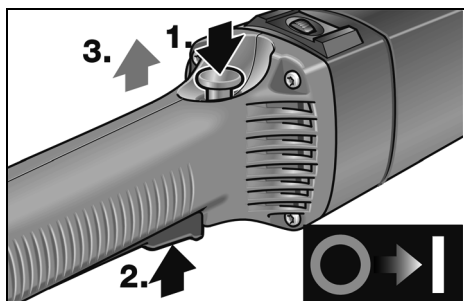
Перед вводом в эксплуатацию

Снимите упаковку и проверьте комплектность поставки и состояние прибора на предмет отсутствия повреждений во время транспортировки.

Включение и выключение LST 803 VR

Кратковременный режим работы без фиксации выключателя:

- Нажмите блокировку против включения и удерживайте ее в этом положении (1.).

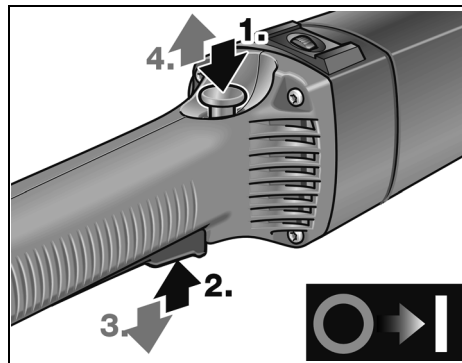


- Нажмите выключатель (2.) и отпустите блокировку против включения (3.).
- Для включения машинки отпустите выключатель.

Продолжительный режим работы с фиксацией выключателя:

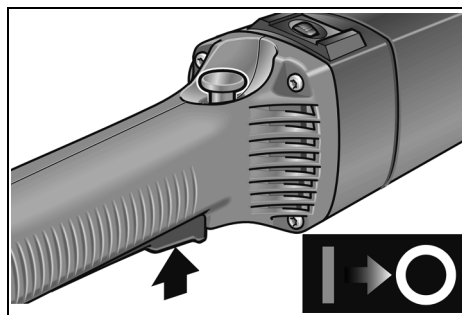
ВНИМАНИЕ!

Если после отключения электроэнергии машинка не была выключена, то при подаче тока она снова заработает. Всегда выключайте электроприбор!



- Нажмите и удерживайте в нажатом положении сначала блокировку против включения (1.), а потом выключатель (2.).
- Для фиксации положения выключателя держите кнопку нажатой, а выключатель отпустите (3.). Отпустите блокировку против включения (4.).

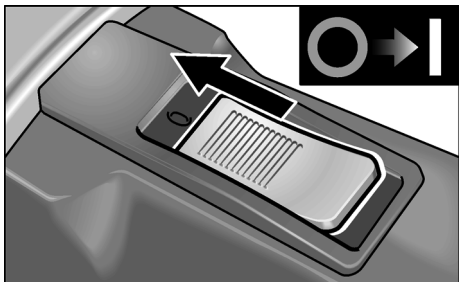
Выключите электроприбор:



- Для выключения машинки коротко нажмите на выключатель и отпустите его.

LST 1503 VR

Кратковременный режим работы без фиксации выключателя:



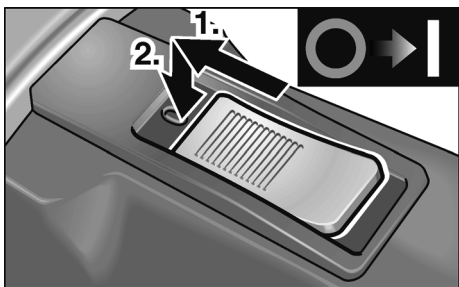
- Передвиньте балансирный выключатель вперед и держите его в этом положении.
- Для выключения машинки отпустите выключатель.

Продолжительный режим работы с фиксацией выключателя:

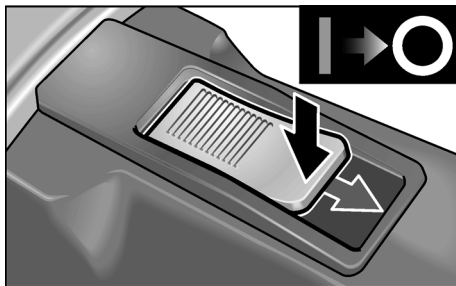


ВНИМАНИЕ!

Если после отключения электроэнергии машинка не была выключена, то при подаче тока она снова заработает.



- Передвиньте выключатель вперед и зафиксируйте его в этом положении, нажав на его передний конец.



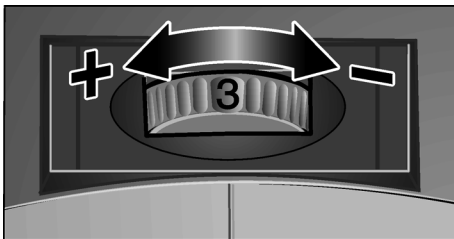
- Для выключения машинки разблокируйте балансирный выключатель путем нажатия на его задний конец.

Защита от перегрузки

- В случае предельной непродолжительной перегрузки защита от перегрузки отключает автоматически электроприбор, предотвращая этим поломку двигателя.

Дальнейшую информацию о продукции изготовителя Вы найдете на его сайте по адресу: www.flex-tools.com.

Установка числа оборотов



- Для установки рабочей скорости вращайте установочную ручку до тех пор, пока напротив стрелки не окажется установочное значение, соответствующее необходимой Вам скорости вращения двигателя.
- Если «с чувством» нажимать на выключатель, то машинка начнет набирать обороты до тех пор, пока не будет достигнуто предварительно установленное значение скорости вращения.
- В нижнем диапазоне скорости вращения работайте всегда максимум до 3-й скорости.

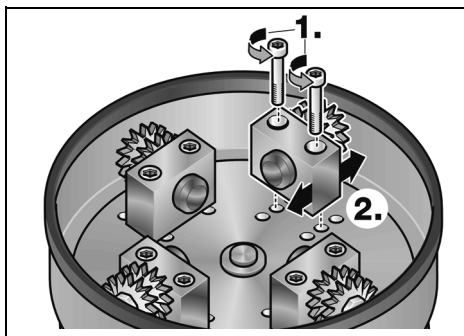
i УКАЗАНИЕ

При перегрузке или перегреве во время непрерывной работы машинка автоматически снижает число оборотов до тех пор, пока она не остынет до рабочей температуры.

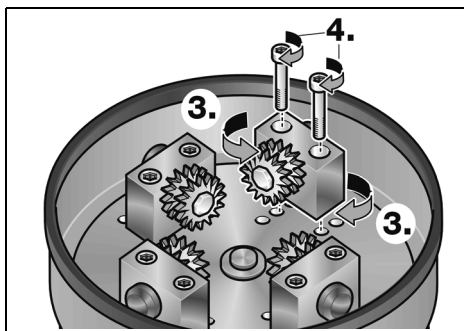
Установка ширины захвата

Ширина захвата регулируется с помощью установки опорных кронштейнов с твердометаллическими колесиками в различных положениях.

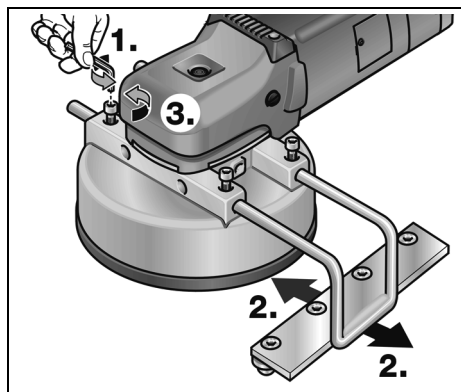
- Извлеките вилку из розетки.
- Отвинтите крепежные винты опорных кронштейнов (1.).



- Установите опорные кронштейны в требуемом положении (2.).
- Установите при этом твердометаллические колесики в зависимости от потребности вовнутрь или наружу (3.) (только у LST 803 VR).
- Затяните снова крепежные винты опорных кронштейнов (4.).



Установка монтируемого упора



- При необходимости отвинтите крепежные винты (1.).
- Вставьте монтируемый упор сбоку и установите требуемую ширину захвата (2.).
- Затяните снова крепежные винты (3.).

Аспирация пыли



ВНИМАНИЕ!

Машина для бучардирования во время работы должна быть подключена к аспирационному устройству.

Аспирационная установка должна быть пригодна для всасывания каменной пыли.

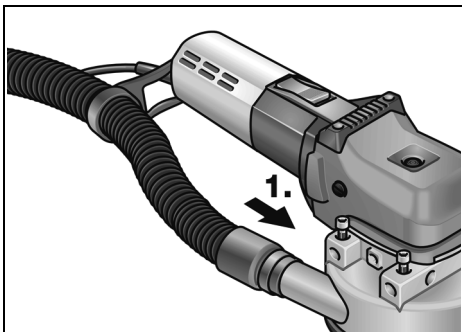
Для отсоса особенно вредной для здоровья, канцерогенной, сухой пыли необходимо использовать специальное аспирационное устройство, пригодное для эксплуатации в подобных условиях. При выходе аспирационной установки из строя работу следует немедленно прекратить, фрезу выключить.

Перед повторным вводом фрезы в эксплуатацию неисправность следует устранить.



УКАЗАНИЕ

Рекомендуется применение специального аспирационного устройства производства компании FLEX класса M.



- Входящий в комплект поставки шланг протянуть за конец без адаптера через крепление шланга и подсоединить к соединительному патрубку (1.). Проверьте прочность крепления!
- Аспирационный шланг аспирационного устройства подсоединить к адаптеру. Выполняйте указания, приведенные в инструкции по эксплуатации аспирационной установки! Проверьте прочность крепления! При необходимости воспользуйтесь подходящим переходником.



УКАЗАНИЕ

Если Вашему пылесосу требуется специальный соединительный патрубок (т.е. другой соединительный патрубок, а не 32-/36-миллиметровый стандартный патрубок, который входит в объем поставки электроинструмента), обратитесь к поставщику своего пылесоса, чтобы получить соответствующий адаптер.

Указания по работе



ПРЕДУПРЕЖДЕНИЕ!

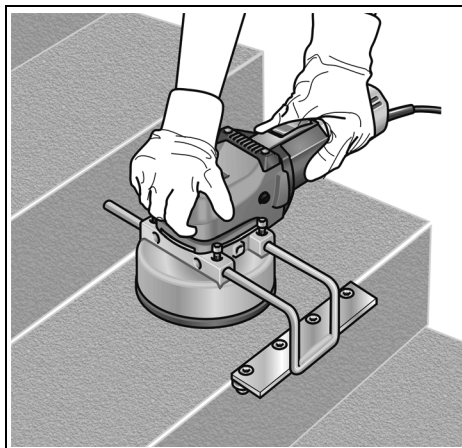
Избегайте контакта фрезерной головки с острыми выступающими предметами. **Опасность отдачи! Повреждения фрезерной головки.** Обязательно замените фрезерную головку в случае повреждения или износа.



ВНИМАНИЕ!

Держите электроинструмент всегда обеими руками!

1. При необходимости отрегулируйте ширину захвата.
2. При необходимости отрегулируйте боковой упор.
3. Подключите машинку к аспирационной установке.
4. Вставьте вилку в розетку.
5. Выполните пробный запуск для проверки правильного крепления инструмента.
Выключите электроинструмент (без фиксации) и дайте поработать ок. 30 секунд на холостом ходу. Проследите, чтобы инструмент вращался без биений и вибрации.
6. Установите необходимую скорость вращения инструмента.
7. Включите аспирационную установку.
8. Держите электроинструмент всегда обеими руками!



9. Включите электроприбор.
 - Электроинструмент не должен работать длительное время на одном месте.
 - Выполняйте всегда равномерные возвратно-поступательные движения.
 - Соблюдайте минимальное расстояние величиной 1 см до края обрабатываемого материала.

Техобслуживание и уход

⚠ ПРЕДУПРЕЖДЕНИЕ!
Перед проведением любых работ по техобслуживанию и уходу за электроинструментом всегда извлекайте вилку из розетки.

Чистка

Регулярно проводите чистку машинки и ее вентиляционных отверстий.

Как часто это следует выполнять, зависит от обрабатываемого материала и продолжительности использования машинки.

Двигатель машинки и ее корпус изнутри следует продувать сухим сжатым воздухом.

Угольные щетки

Электроинструмент оснащен угольными отключающими элементами.

По достижению границы износа угольных отключающих элементов электроинструмент автоматически отключается.

i УКАЗАНИЕ

Дефектные детали следует заменять только на запчасти, производимые фирмой-изготовителем машинки.

При использовании запчастей производства других фирм аннулируется право пользователя на гарантийное обслуживание.

Через задние отверстия для забор воздуха можно наблюдать, как во время эксплуатации машинки горят угольные щетки.

При сильном возгорании угольных элементов электроприбор следует немедленно выключить.

Отдайте электроприбор в авторизованную изготовителем сервисную мастерскую.

Редуктор

i УКАЗАНИЕ

В течение всего гарантийного срока из приводной головки нельзя выкручивать винты. При невыполнении этого условия аннулируется право пользователя на гарантийное обслуживание.

Ремонт

Ремонт машинки можно поручать только специалистам сервисной мастерской, имеющей разрешение изготовителя на ремонт его изделий.

Запчасти и принадлежности

Покомпонентное изображение с пространственным разделением деталей и списки запасных частей Вы найдете на нашем сайте в Интернете:

www.flex-tools.com

Указания по утилизации

⚠ ПРЕДУПРЕЖДЕНИЕ!

Отработавшие свой срок электроинструменты следует выводить из употребления путем отрезания сетевого шнура.



Только для стран, входящих в ЕС
 Никогда не выбрасывайте старые электроинструменты в мусор вместе с бытовыми отходами!

Согласно Директиве ЕС 2012/19/ЕС относительно отслуживших свой срок электрических и электронных приборов и национальным законам, созданным на основе этой Директивы, старые электроинструменты должны собираться отдельно от прочих отходов и сдаваться в приемные пункты, ответственные за их экологичную утилизацию.

i УКАЗАНИЕ

Информацию о возможных методах утилизации Вы сможете получить у Вашего торгового агента!

Соответствие нормам СЕ

Мы заявляем под свою собственную ответственность, что изделие, описанное в разделе «Технические данные», соответствует следующим нормам или нормативным документам:

EN 60745 в соответствии с определениями, приведенными в Директивах 2004/108/EG (до 19.04.2016 г.), 2014/30/EC (начиная с 20.04.2016 г.), 2006/42/EG и 2011/65/EG.

Ответственная за техническую документацию компания:

FLEX-Elektrowerkzeuge GmbH, R & D
Bahnhofstrasse 15, D-71711 Steinheim/Murr



Eckhard Rühle
Manager Research &
Development (R & D)

Klaus Peter Weinper
Head of Quality
Department (QD)

29.05.2015

FLEX-Elektrowerkzeuge GmbH
Bahnhofstrasse 15, D-71711 Steinheim/Murr

Исключение ответственности

Изготовитель и его представитель не несут ответственности за материальный ущерб и потерянную прибыль, возникшие в результате прерывания промышленной деятельности, обусловленного используемым инструментом или невозможностью использования инструмента.

Изготовитель и его представитель не несут ответственности за материальный ущерб, который возник в результате использования инструмента не по назначению или при использовании инструмента вместе с продукцией других фирм.

FLEX-Elektrowerkzeuge GmbH
Bahnhofstr. 15
71711 Steinheim/Murr

Tel. +49 (0) 7144 828-0
Fax +49 (0) 7144 25899

info@flex-tools.com
www.flex-tools.com
