

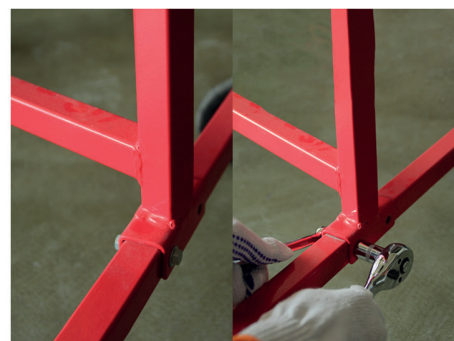
Lackierständer für Stoßstangen Aufbauanleitung und Teileliste:



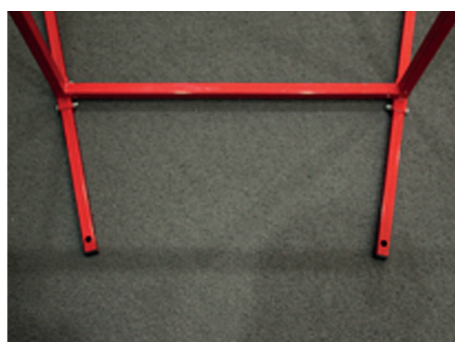
Verpackungsinhalt



Anbauteile komplett



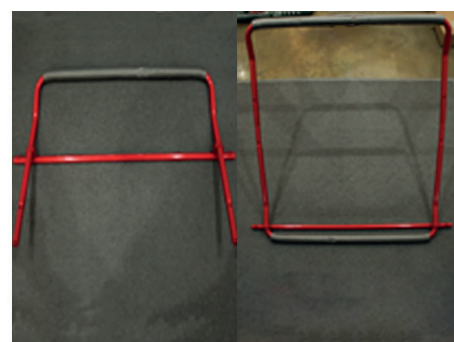
Rahmenmontage



Rahmenmontage auf Fahrgestell



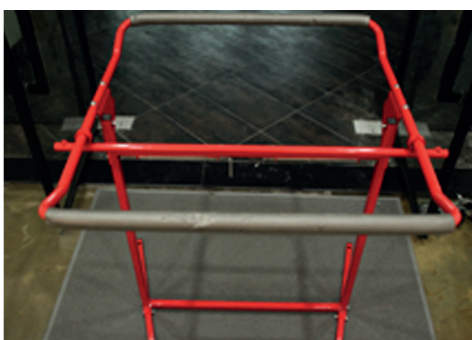
Montage Halteplatte



Montage Träger vorne + hinten



Montage Träger an Halteplatte



Montageansicht



Montage Gummischutz



Montage Stützarm



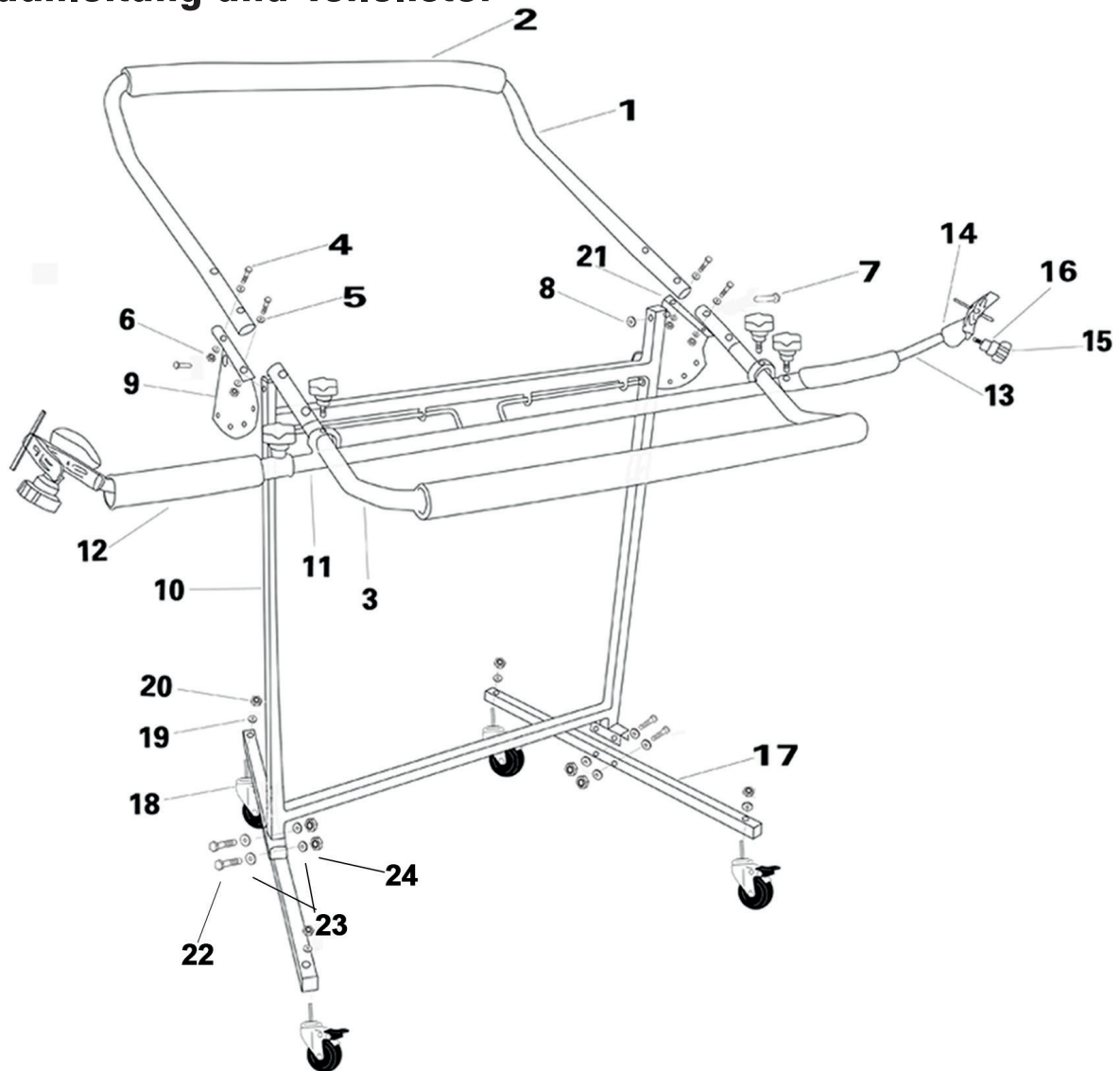
Montage Räder an Fahrgestell



Montage komplett

Lackierständer für Stoßstangen

Aufbauanleitung und Teileliste:



Nr.	Beschreibung:	Menge:
1	Träger vorne	1
2	Schutzummantelung	2
3	Träger hinten	1
4	Schraube M6	4
5	U-Scheibe M6	8
6	Stoppmutter M6	4
7	Bolzen	2
8	Sicherungsring für Bolzen	2
9	Halteplatte links	1
10	Rahmen	1
11	Querrohr	1
12	Gummischutz	2

Nr.	Beschreibung:	Menge:
13	Stützarm	2
14	Kugelgelenk	2
15	Kunststoff Feststellschraube	6
16	Gummischutz	6
17	Fahrgestell	2
18	Schwenkrad mit Bremse (4")	4
19	U-Scheibe M12	4
20	Stoppmutter M12	4
21	Halteplatte rechts	1
22	Schraube M8	4
23	U-Scheibe M8	8
24	Stoppmutter M8	4