

Die perfekte Kante.

Das Anwenderhandbuch für das CONTURO System.



FESTOOL

Werkzeuge für höchste Ansprüche

Die perfekte Kante.

Das Anwenderhandbuch für das CONTURO System.

Gestatten, Wolfgang Reines.
Schreiner. Produktmanager. Erfinder.

Beim Besuch einer Schreinerei schlagen bei mir immer zwei Herzen in meiner Brust. Einerseits genieße ich den Geruch von frischem Holz, kenne ich das typische Kreischen der Sägen beim Auftrennen von Holz. Und erfreue mich an der Atmosphäre, die mir als gelernter Schreiner immer noch bestens vertraut ist. Dann aber ertappe ich mich sofort dabei, wie ich als Produktmanager jede Arbeitssituation, jeden Prozess, ja sogar jeden individuellen Handgriff mit einem ganz besonderen Blickwinkel betrachte. Wie ich das Gespräch mit dem Meister suche, um mehr über die Arbeitsabläufe zu erfahren. Oder mit dem Gesellen diskutiere und dabei wertvolle Anregungen bekomme, beispielsweise wie man schneller zum gewünschten Ergebnis kommen könnte, was vielleicht helfen würde materialschonender zu arbeiten. Oder aber Ideen, mit denen sogar ein insgesamt besseres Arbeitsergebnis erzielt werden könnte.

Genau so entstand auch das Konzept „Die perfekte Kante“. Mit dem CONTURO als zentrales handgeführtes Elektrowerkzeug für die professionelle Kantenanleimung. Nicht gedacht als Ersatz für eine stationäre Kantenanleimmaschine, sondern vielmehr als sinnvolle Systemlösung für die Fertigung von Kleinserien. Oder die schnelle und qualitativ hochwertige Bekantung auch geschwungener konvexer oder konkaver Formen. Ein System, das für exzellente Ergebnisse steht. Einfach zu bedienen ist. Ihnen aber vor allem neue Möglichkeiten bieten wird, noch individueller auf die Wünsche Ihrer Kunden einzugehen.



Inhalt

SEITE

1	Die perfekte Kante. Der CONTURO im System.	10
2	Grundwissen CONTURO	14
3	Der Weg zur perfekten Kante	18
3.1	Werkstück vorbereiten	20
3.2	Gerät und Kante vorbereiten	22
	Gerät vorbereiten	22
	Informationen zum Display	23
	Kante auswählen und auf die richtige Länge kappen	24
	Kantenhöhe einstellen	25
3.3	Kanten mobil aufleimen	26
	Gerade Kanten mobil aufleimen und bündig kappen	27
	Formteile mit Radien mobil bekanten	29
	Lange Kanten auffahren	31
	Runde Platte mobil bekanten und Herstellen des perfekten Stoßes	33
	Bekanten von Innenecken	38
3.4	Kanten stationär aufleimen	40
	Gerade Kanten stationär aufleimen	42
	Gehrungen stationär bekanten	44
	Kleine Formteile stationär bekanten	45
3.5	Kantenfinish	46
	Kante bündig fräsen, glätten und Überstände entfernen	47
	Besonderheiten beim Fräsen von Gehrungskanten	48
	Eckenfinish	49
	Kante reinigen	49
	Kante schleifen und polieren	50
	Hochglanzkanten	53

4	Informationen zur Kante	54
5	Informationen zum Leimauftrag	58
	Das Leimauftragssystem des CONTURO	61
	Die richtige Temperatur	61
	Die optimale Leimzufuhr je nach Material	61
	Leim nachfüllen	62
	Farbwechsel durchführen	63
	Einsatz von Polyurethan-Klebstoff	65
6	Tipps und Tricks	66
	Bauplan Arbeitsstation VAC SYS	68
	Adaption des VAC SYS an den MFT	72
	Arbeiten mit Absaugung	73
7	Lieferumfang, Technische Daten	74
	CONTURO	76
	Zubehör CONTURO	77
	Stationär arbeiten mit dem CONTURO	79
	Kantenfräse MFK 700 Basic	80
	Zubehör zur Kantenfräse	80
	Ergänzendes Systemzubehör – VAC SYS	81
	Ergänzendes Systemzubehör – MFT	82

Die Kante. Bestandteil des Designs.

Ein schöner Schluss zielt alles. Das gilt gerade auch für die Kanten an Tischen, Schränken, Büroeinrichtungen. Eben überall dort, wo der Abschluss nicht nur das Ende bedeutet, sondern mindestens so wichtig ist wie das Werkstück selbst. Denn wenn der Abschluss nicht perfekt ist, mangelt es dem ganzen Werkstück an Hochwertigkeit. Man sieht die Klebstoffuge oder Schmutz setzt sich fest. Im schlimmsten Fall spürt man die Kante gar haptisch. Und weil Festool immer auch für Perfektion bis ins letzte Detail steht, haben wir uns jetzt ebenfalls dem Abschluss gewidmet. Wir wollten nicht nur eine Möglichkeit, Kanten mit kaum sichtbaren Fugen zu verleimen, sondern eine Systemlösung für die perfekte Kante. Indem einmal mehr die Komponenten perfekt aufeinander abgestimmt sind. Indem Maschine, Zubehör und Verbrauchsmaterial Hand in Hand greifen. Mehr dazu in diesem Handbuch.





Der CONTURO. Herzstück der perfekten Kante.

Der Kantenanleimer CONTURO ermöglicht das einfache Bekanten von rechtwinkligen Bauteilen bis hin zu komplexen Freiformen: Rundungen, Radien, konvexe und konkave Formen bis zu einem Innenradius von 50 mm und einem minimalen Außenradius von 25–30 mm (abhängig von Kantenmaterial und -stärke) sind möglich.

Ergänzend dazu bietet der CONTURO in Kombination mit einer Stationäreinrichtung aber auch die Möglichkeit, Gehrungskanten in professionell gefertigter Qualität aufzufahren. Grundsätzlich können dabei Kanten in allen klassischen Ausführungen – von Holz, Kunststoff bis hin zu Melamin – und unter Berücksichtigung der jeweiligen Materialien in einer Höhe von 18–65 mm und einer Kantenstärke von 0,5–3,0 mm schnell und einfach verarbeitet werden.

Vier verschiedene Klebstoff-Farben sorgen für perfekte Fugenqualität bei allen Dekoren. Und mit dem Polyurethan-Klebstoff sind auch wasser- und hitzebeständige Verleimungen für z. B. Bad- oder Küchenmöbel problemlos möglich.

Durch seine Vielseitigkeit und einfache Bedienung stellt der CONTURO eine echte Lösung für die Fertigung individueller Formteile dar, ebenso wie für das Bekanten von Werkstücken oder Möbelteilen, die in Kleinserien produziert werden sollen. Im SYSTAINER verpackt, eignet sich der CONTURO darüber hinaus auch für den mobilen Einsatz und die Herstellung von Abschlüssen in perfekter Kantenqualität vor Ort. Beispiele für all diese unterschiedlichen Anwendungen finden Sie auf den folgenden Seiten.



Die perfekte Kante

1



>>>>>>> ARBEITEN MIT MFT



>>>>>>> ARBEITEN MIT VAC SYS



>>>>>>> WERKSTÜCK VORBEREITEN



1. Die perfekte Kante. Der CONTURO im System.

Der CONTURO als Herzstück der perfekten Kante übernimmt den Aufleimvorgang. Das ihn umgebende System alle weiteren Arbeitsschritte. Vom sauberen Zuschnitt bzw. Fräsen des Plattenmaterials über den Leimauftrag, das Andrücken der Kante, Kappen und Bündigfräsen, bis hin zum Glätten und Polieren – das Festool System ermöglicht alles in ebenso professioneller und sauberer Qualität wie es bisher nur Stationärrmaschinen konnten.



>>>>>>> KLEBSTOFFE



>>>>>>> KANTE KAPPEN



>>>>>>> SPEZIALZUBEHÖR





>>>>>>> PERFEKTES KANTENFINISH

SYSTEM



CONTURO

>>>>>>> KANTE AUFLEIMEN



>>>>>>> STATIONÄR ARBEITEN

ZUBEHÖR



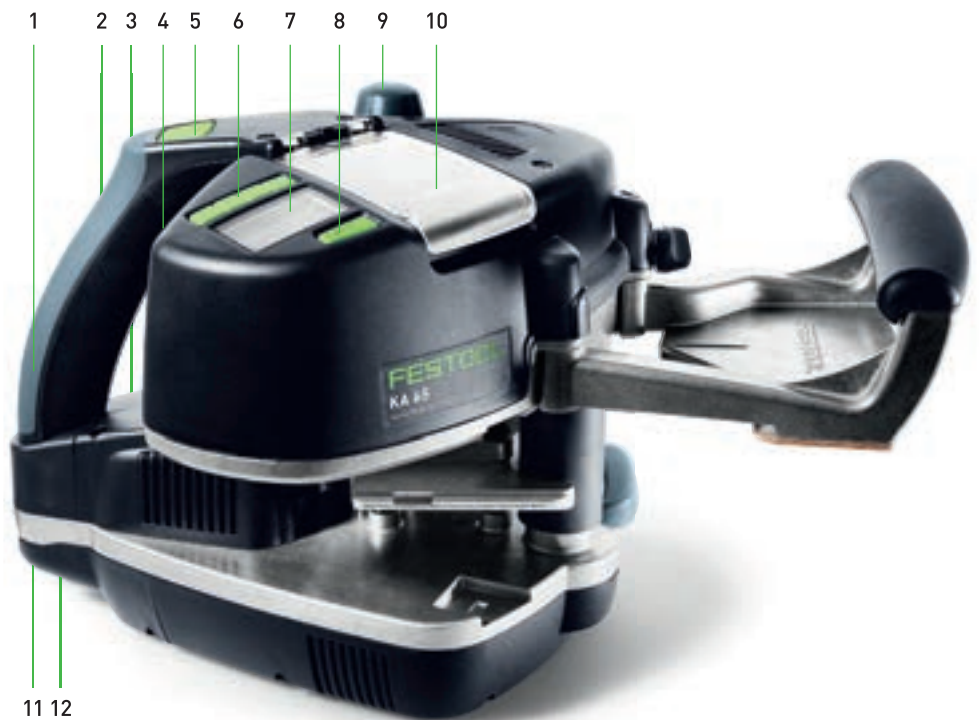
 **FESTOOL**
100 W | 100 W
Type: 100 W
Produced in Germany
Made in Germany

Grundwissen CONTURO

2

2. Grundwissen CONTURO

Neben all den durchdachten Details, die das Werkzeug ausmachen, besteht der CONTURO vor allem durch eins: unschlagbare Ergonomie. Das quer eingebaute Auftragssystem gewährleistet eine optimale Gewichtsverteilung, während der Druck von den Handgriffen automatisch zur Anpressrolle geleitet wird – für kraftsparendes Arbeiten. Die Krafteinleitung erfolgt dabei unabhängig von der Kantenhöhe, da die Maschinenführung fest an der Oberseite des Werkstücks erfolgt. Das vereinfacht außerdem das Einstellen der Kantenhöhe und ermöglicht eine bessere Sicht durch den Auflagetisch hindurch auf die Kantenverleimung.



1	HANDGRIFF	6	MENÜTASTEN	11	ABSAUGSTUTZEN
2	TEMPERATURVORWAHL	7	DISPLAY	12	NETZANSCHLUSS
3	EIN-/AUSSCHALTER	8	NACHFÜLLTASTE		
4	VORSCHUBGESCHWINDIGKEIT	9	KANTENHÖHE-EINSTELLUNG		
5	START-TASTE	10	KLEBSTOFFFACH		



- | | |
|------------------|-----------------|
| 13 MITTELPLATTE | 18 AUFLAGETISCH |
| 14 ANDRUCKWALZE | 19 HANDGRIFF |
| 15 EINZUGWALZE | |
| 16 TROPFENFÄNGER | |
| 17 KLEBSTOFFDÜSE | |



Der Weg zur perfekten Kante

3

3.1 Werkstück vorbereiten

Um ein perfektes Kantenfinish zu erzielen, muss das zugehörige Werkstück optimal vorbereitet werden. Hier gibt es unterschiedliche Möglichkeiten: durch Zuschnitt auf der Formatkreissäge mit Vorritzaggregat, mit der Festool Tauchsäge TS 55 R im Zusammenspiel mit Führungsschiene und Splitterschutz oder auch durch das Fügen mit einer Festool Oberfräse plus Führungsschiene. Egal, welches System Sie wählen: Das Werkstück sollte zum anschließenden Bekanten 100% sauber und ausrissfrei sein.



TAUCHSÄGE TS 55 R/TS 75



OBERFRÄSE OF 1400/OF 2200





3.2 Gerät und Kante vorbereiten

Vor Inbetriebnahme müssen am CONTURO einige Einstellungen vorgenommen werden. Dabei führt das Display am Gerät automatisch und bequem durch die Arbeitsschritte.

Gerät vorbereiten



1

Mit der mitgelieferten Schraube befestigen Sie zunächst den Auflagetisch.



2

Legen Sie vor der ersten Inbetriebnahme mindestens zwei Klebstoffpatronen ein.

FARBWECHSEL → S. 63

Farbwechsel, Nachfüllen, Reinigen, etc. → Kapitel 5



3

Mit dem Schalter für die Temperaturvorwahl stellen Sie die Temperatur entsprechend der gewählten Farbe der Klebstoffpatronen ein.

KORREKTE TEMPERATUR

190 °C für alle EVA-Klebstoffe (weiß, natur, schwarz und braun)
140 °C für Polyurethan-Klebstoff



4

Drücken Sie nun den Einschaltknopf, bis im Display das Festool Logo erscheint.

HINWEIS

Sollte der Klebstoff bei den empfohlenen Temperatureinstellungen zu dünn- oder dickflüssig sein, einfach um 10 °C mehr oder weniger nachjustieren.



5

Das Gerät heizt auf, bis die Soll-Temperatur erreicht ist. Es folgt die Durchheizphase, in der das Display blinkt. Sobald das Display von rot nach grün umschaltet, ist das Gerät betriebsbereit.

Der CONTURO benötigt zum Auf- und Durchheizen etwa acht Minuten. Durch die thermisch entkoppelte Klebeeinheit ist sichergestellt, dass die Oberflächentemperatur der Maschine gering bleibt und keine Verbrennungsgefahr besteht.



TIPP Sie können die Temperatur auch individuell einstellen: Mode-Taste drücken, bis die Temperatur-Anzeige blinkt, über die Pfeiltasten die gewünschte Temperatur einstellen und mit OK bestätigen.

KLEBSTOFFMENGE → S. 61
Zur Adaption der Klebstoffmenge → Kapitel 5

UMSTELLUNG EINHEITEN
Die Anzeige kann von Celsius auf Fahrenheit und von Meter auf Fuß eingestellt werden.

Informationen zum Display



RESTKANTENLÄNGE

TEMPERATUR IN °C ODER °F

TEMPERATUREINSTELLUNG

KLEBSTOFFMENGE

PFEILTASTEN

VORSCHUBGESCHWINDIGKEIT

MODE

Am Display sehen Sie, wieviele Kantenmeter bei der eingestellten Kantenhöhe und Klebstoffmenge verarbeitet werden können. Zusätzlich wird die Ist-Temperatur angezeigt.

Kante auswählen und auf die richtige Länge kappen



Wählen Sie die Kantenhöhe entsprechend der Stärke des vorbereiteten Plattenmaterials mit einem Übermaß von ca. 4 mm aus.



Bei der Kantenlänge sollten Sie etwa 10 cm mehr zugeben.

KANTEN ÜBER 1,5 M LÄNGE → S. 31

Wird die Kante länger als 1,5 m, ist es komfortabler, mit dem Kantenspeicher zu arbeiten.



Zum sauberen Abtrennen das Kantenband (Kunststoffkante) einfach mit einem Messer einritzen.



Anschließend lässt es sich ganz leicht abbrechen.

Kantenhöhe einstellen



Schieben Sie das Kantenband in die Kantenaufnahme.
ACHTUNG Beachten Sie, dass die Einstellung der Kantenhöhe nur bei Betriebstemperatur möglich ist.



Regulieren Sie die Kantenhöhe mit dem Drehknopf so, dass das Kantenband oben und unten anliegt. Anschließend drehen Sie den Schalter 1-2 Rastpunkte zurück, damit das Kantenband ein wenig Spiel hat.



Drücken Sie kurz die Start-Taste.



Wenn das Symbol zur Kantenaufnahme erscheint, führen Sie die Kante bei laufendem Vorschub ein, bis sie eingezogen wird. Sobald das Häkchen im Display erscheint, hat die Kante die Startposition erreicht und die Maschine ist zum Aufleimen bereit.

3.3 Kanten mobil aufleimen



Der CONTURO ist jetzt startklar zum Auffahren der Kante auf das Werkstück. Wichtig ist dabei, dass das Werkstück sicher gespannt ist. Sie können entweder mit Spann- oder Hebelzwingen auf dem Multifunktions-tisch arbeiten oder Sie nutzen das Vakuum-Spannsystem VAC SYS bzw. eine Kombination aus beidem. In unserem Beispiel wurde mit VAC SYS gespannt, da das Werkstück damit von allen Seiten frei zugänglich ist – ideal gerade beim Bekanten runder Werkstücke.



VAC SYS



MFT

Weitere Informationen zum Arbeiten mit dem VAC SYS bzw. MFT sowie einen Bauplan für eine Arbeitsstation finden Sie im Kapitel Tipps und Tricks. → S. 66

Gerade Kanten mobil aufleimen



Positionieren Sie den CONTURO mit eingezogener Kante mit dem Auflagetisch auf dem Werkstück. Halten Sie dabei zwischen Werkstück und Andruckwalze etwa 2 cm Abstand. Wichtig ist eine Ausrichtung der Maschine im 90°-Winkel zur Plattenkante. Die Markierungslinie befindet sich dabei am Beginn der Platte.



Drücken Sie erneut die Start-Taste. Die Kante wird automatisch mit Leim benetzt und dem Werkstück zugeführt. Die Maschine läuft nun automatisch, ohne dass die Start-Taste gedrückt gehalten werden muss.



Sobald die Kante rechts von der Markierung sichtbar wird, beginnen Sie mit dem Aufleimvorgang, indem Sie die Maschine an der Werkstückkante entlangführen. Der Vorschub wird dabei von der Maschine übernommen, Sie müssen lediglich die Maschine mit gleichmäßigem Druck führen.



Dabei können Sie zwischen zwei Gängen wählen. Ein Tempowechsel ist jederzeit möglich, auch während des Aufleimvorgangs: Einfach die Taste für die Vorschubgeschwindigkeit kurz drücken, schon wird das Gerät langsamer bzw. schneller. Gerade beim Bekanten von engen Radien ist dies von Vorteil.

Gerade Kanten mobil aufleimen ff. und bündig kappen



Am Ende des zu bekantenden Werkstücks entfernen Sie die Maschine in Laufrichtung der Kante.

ACHTUNG Flüssiger Klebstoff z. B. am Kantenende kann sehr heiß sein.



Das Kappen des Kantenüberstandes erfolgt nun mit dem Festool Kappgerät KP 65/2: Das Kantenband zwischen die Kappmesser einführen, das Kappgerät bis zum Anschlagbolzen parallel an das Werkstück positionieren und die Handgriffe zusammendrücken.



Die beidseitige Tischauflage des Kappgerätes ermöglicht dabei das Kappen von linken als auch rechten Plattenkanten gleichermaßen gut und ergonomisch.

TIPP Lassen Sie das Kantenende vor dem Kappen abkühlen und achten Sie auf scharfe Kappmesser für einen präzisen und sauberen Schnitt. Stumpfe und beschädigte Kappmesser sollten Sie austauschen – neue Messer sind als Ersatzteile erhältlich.



Das Ergebnis: eine exakt bündig gekappte Kante. Übrigens: Das Kappgerät KP 65/2 eignet sich für Kanten mit einer Höhe von 18–65 mm sowie einer Kantenstärke von 0,5–2,0 mm. Durch die Anordnung der Kappgriffe in Kapprichtung ist das Kappen auch dickerer Kanten deutlich einfacher.

RUNDE PLATTEN → S. 33

Für das Kappen von Stoßfugen lässt sich das Kappgerät KP 65/2 mit wenigen Handgriffen einfach umrüsten.

Formteile mit Radien mobil bekanten

Grundsätzlich lassen sich mit dem CONTURO Radien mit einem Innenradius von 50 mm und einem minimalen Außenradius von 25–30 mm bekanten. Dabei gilt: Je stärker und brüchiger das Kantenmaterial, desto größer muss der Radius sein. Prinzipiell gehen Sie beim Bekanten von Radien genauso vor wie bei Geraden. Auf einige Feinheiten sollten Sie jedoch zusätzlich achten.

3



1

Für enge Radien und schwer zugängliche Stellen ist die Zusatzrolle (Zubehör) hilfreich. Sie vergrößert den Biegeradius der Kante und bietet beim Auffahren einen zusätzlichen Druckpunkt für ein verbessertes Klebeverhalten. Zur Montage der Zusatzrolle schieben Sie diese in die dafür vorgesehene Nut, bis sie einrastet.



2

Bei engen Außenradien hilft die Zusatzrolle, indem am Radius mit beiden Rollen angedrückt wird.



3

Enge Innenradien bearbeiten Sie am Besten ausschließlich mit der Zusatzrolle.

ENGE RADIIEN Schalten Sie beim Bekanten von engen Innen- oder Außenradien die Vorschubgeschwindigkeit in den 1. Gang. Dafür einfach vor oder während des Arbeitens die Taste für die Vorschubgeschwindigkeit drücken.

Formteile mit Radien mobil bekanten ff.



4

Wie auch beim Bekanten von geraden Kanten, kappen Sie das überstehende Kantenende mit dem Kappgerät bündig.



Auch beim Bekanten von starren und brüchigen Kanten ist es von Vorteil, mit der Zusatzrolle zu arbeiten. Hierdurch hat die Kante einen höheren Biegeradius und bricht nicht so leicht.

TIPP Bei engen Außenradien mit Holzkanten statt einer dicken Kante einfach mehrere dünne Schichten Furnier übereinanderleimen.



Lange Kanten auffahren

Bei Kantenbändern ab einer Länge von 150 cm besteht die Gefahr, dass die Kante auf dem Boden schleift, verschmutzt oder verhakt. Dies lässt sich einfach mit dem Kantenspeicher (Zubehör) vermeiden. In diesem wird die Kante für eine gleichmäßige Zufuhr sauber aufgerollt. So können Sie Kanten von bis zu 8 m Länge* sauber und einfach verarbeiten.

* abhängig vom Material des jeweiligen Kantenbandes (Maßvorgaben: Höhe 18–45 mm, Stärke 0,5–2,0 mm).

3



1
Montieren Sie zunächst den Kantenspeicher – einfach und werkzeuglos, indem Sie ihn auf die vorgesehenen Pins aufstecken und mit dem Schloss verriegeln.



2
Da mit dem Kantenspeicher nicht von der Rolle gearbeitet werden kann, ist es notwendig, die Kante zunächst abzulängen und mit der Sichtseite nach innen aufzuwickeln.



3
Legen Sie die gewickelte Kante in den Kantenspeicher ein und positionieren Sie dabei das Kantenende in Richtung Kanteneinzug der Maschine.



4
Starten Sie den Kanteneinzug der Maschine durch einmaliges Drücken der Start-Taste. Schieben Sie die Kante an den abgeflachten Rändern des Kantenspeichers in den Einzug. Sobald die Kante eingezogen ist, ist die Maschine startklar zum Aufleimen. →

Lange Kanten auffahren ff.



5

Nun fahren Sie die Kante wie gewohnt auf das Werkstück auf.



6

Mit dem Kantenspeicher wird die Kante dem Werkstück sicher zugeführt.



HINWEIS Auch höhere Kanten können mit dem Kantenspeicher problemlos verarbeitet werden.

Runde Platte mobil bekanten

Die größte Herausforderung beim Bekanten von runden Platten ist der Abschluss – dort, wo Kante auf Kante stößt und ein sauberer Übergang geschaffen werden muss. Auch dafür ist das Festool Kappgerät äußerst praktisch.

3



Gerade beim Rundum-Bekanten von Platten ist es wichtig, dass das Werkstück von allen Seiten zugänglich ist, ohne den Aufbau umrüsten zu müssen. Hierfür empfiehlt sich der Einsatz des Vakuum-Spanngerätes VAC SYS – mit dem die Werkstücke schnell und sicher gespannt werden können und dann um 360° drehbar und um bis zu 90° schwenkbar sind.



Für verschiedenste Werkstücke gibt es Teller unterschiedlicher Form und Größe, die Sie werkzeuglos wechseln können. Sie sind aus hochwertigem Kunststoff, der so weich und flexibel ist, dass selbst hochglanzpolierte Flächen frei von Kratzern und Beschädigungen bleiben.



Achten Sie beim Zuschneiden des Kantenbandes darauf, dass Sie ca. 10 cm zugeben. Kappen Sie das Anfangsstück exakt rechtwinklig, denn dieser Kappschnitt ergibt ja automatisch einen Teil des Stoßes.



Leimen Sie dann die Kante wie gewohnt auf. Praktisch für volle Bewegungsfreiheit und Schutz der Kante ist hier wieder der Kantenspeicher.





Runde Platte mobil bekanten ff. und herstellen des perfekten Stoßes



3

Passen Sie am Ende auf, dass das überstehende Kantenband nicht mit der beklebten Seite auf das bereits aufgeleimte Anfangsstück der Kante kommt.



4

TIPP Schützen Sie den Kantenanfang bei empfindlichen Materialien mit einem Klebeband, damit kein Klebstoff darauf gelangt.



5

ACHTUNG Wenn Sie die Kante festhalten, beachten Sie, dass der Klebstoff noch heiß ist.



6

Bauen Sie das Kappgerät auf die Einstellung „Stoßfuge“ um.

STOSSFUGE EINSTELLEN

Einstellung des Kappgerätes → siehe Bedienungsanleitung

Herstellen des perfekten Stoßes ff.



Markieren Sie auf dem Kantenband die Schnittstelle.



Führen Sie das überstehende Kantenband über den Anschlagbolzen zwischen die Kappmesser. Drücken Sie das Kappgerät bis zum Anschlagbolzen vorne an das Werkstück, bis das bereits angeleimte Kantenband am Innenanschlag anstößt.



Positionieren Sie das Kappgerät so, dass sich die Markierung des Kantenbandes etwa zwischen den Kappmessern befindet. Zur genauen Justierung nutzen Sie dann die Feineinstellung: An der Skala erkennen Sie, ob Sie vom Kantenband mehr oder weniger abtrennen müssen. Sobald die Markierung genau zwischen den Kappmessern ist, kappen Sie die Kante.

TIPP Für eine exakte Ausrichtung die Kappmesser schon vor dem Kappen etwas zusammendrücken.



Nach dem Kappen erhitzen Sie das bereits mit Klebstoff versehene Kantenband mit einem Heißluftföhn.

HINWEIS Kunststoffkanten dehnen sich beim Erwärmen aus und müssen deshalb gegebenenfalls etwas kürzer gekappt werden. Am besten testen Sie es mit dem konkreten Kantenmaterial.



Vollenden Sie den Stoß, indem Sie das Kantenband mit einem Holzklötz andrücken.



TIPP Wenn Sie mehrere gleiche Werkstücke herstellen, können Sie mit dem am Kappgerät eingestellten Wert ohne Markierung weiterarbeiten.

3



Das Ergebnis: der perfekte Stoß.

Bekanten von Innenecken

Innenecken von 90° kommen meist bei Eckschränken und Eckregalen vor, welche wiederum Fach- oder Korpusböden enthalten. Das Bekanten dieser Böden gestaltet sich schwierig, da man hier in der Innenecke die Beklebung vornehmen muss.



Kappen Sie das Anfangsstück der Kante sauber und exakt rechtwinklig – denn dies ergibt automatisch einen Teil des Stoßes.



Setzen Sie den CONTURO wie gewohnt auf das Werkstück und platzieren Sie die Maschine in der Innenecke. Durch Drücken der Start-Taste wird die Kante automatisch zugeführt.
HINWEIS Unbedingt mit der Zusatzrolle arbeiten!



Sobald der Kantenanfang die Innenecke erreicht, führen Sie die Maschine mit gleichmäßigem Druck aus der Innenecke. Drücken Sie dabei gleichzeitig mit dem Daumen der rechten Hand auf den Kantenanfang in der Innenecke, um eine optimale Verklebung zu erreichen.



Beim Bekanten von Innenecken sollte mit der niedrigen Vorschubgeschwindigkeit (Gang 1) gearbeitet werden.

TIPP Bei langen Kanten kann es sinnvoll sein, zu zweit zu arbeiten, um den Anpressdruck in der Innenecke zu gewährleisten.



Drehen Sie die Platte um, so dass die Innenecke sich wieder auf der rechten Seite der Maschine befindet. So kann die Maschine wieder von rechts nach links an der noch zu bekantenden Seite entlanggeführt werden.

3.4 Kanten stationär aufleimen



Sie können mit dem CONTURO auch stationär arbeiten. Dazu setzen Sie ihn einfach über eine Adapterplatte in den Multifunktions-tisch MFT/3 oder einen selbst gebauten Tisch ein. Dies ermöglicht nicht nur das Bekanten von geraden Kanten oder Rundungen, sondern auch von schrägen Kanten mit 90°–45° Winkeln, da der CONTURO in der Stationäreinheit von 90°–45° schwenkbar ist.



1

Wenn Sie den CONTURO in den MFT einsetzen, tauschen Sie zunächst die Lochplatte durch die Platte LP-KA 65 MFT/3 aus. Diese hat bereits die exakte Aussparung zur Montage der Adapterplatte sowie die Gewindebuchsen für die Gleitplatten. Sollten Sie mit einem selbstgebauten Tisch arbeiten, benötigen Sie eine Aussparung und eine Ausfräsung in der Tischplatte, damit die Adapterplatte bündig eingeschraubt werden kann. Die exakten Maße entnehmen Sie der beiliegenden Frässhablone.



2

Danach montieren Sie Adapterplatte und Gleitplatten entsprechend der Bedienungsanleitung. Die Gleitplatten erleichtern die Führung des Werkstückes über den Tisch. 15 Stück werden automatisch mit der Adapterplatte geliefert, weitere Gleitplatten sind als Zubehör erhältlich.

TIPP Der Lochabstand der Gleitplatten ist auf das System 32 ausgelegt. Das erleichtert die Herstellung eigener Arbeitstische. Sie können die Gleitplatten aber auch ohne Gewindebuchsen mit normalen Holzschrauben anschrauben.



3

So setzen Sie den CONTURO in die Adapterplatte ein: Zuerst schwenken Sie die Adapterplatte nach oben und arretieren diese.



4

Dann lösen Sie die Verriegelung rechts und links an der Platte, schieben den CONTURO ein und verriegeln erneut.



5

Nun stellen Sie den gewünschten Winkel über die Skala ein und verriegeln beide Klemmschrauben. Fertig ist Ihre Stationäreinheit.

Gerade Kanten stationär aufleimen

Zum Aufleimen gerader Kanten lassen Sie den CONTURO in ebener Position, das Werkstück führen Sie an ihm vorbei. Vor allem für schmale oder kleine Werkstücke, die schlecht gespannt werden können, ist diese Arbeitsweise praktisch.



1 Stellen Sie die Kantenhöhe mit etwas Spiel ein, damit die Kante leicht durch die Maschine gleiten kann.



2 Anschließend drücken Sie den Startknopf und führen die Kante zu.



3 Kontrollieren Sie, dass die gewünschte Geschwindigkeit eingestellt ist. Anders als beim mobilen Bekanten haben Sie jetzt beide Hände am Werkstück und können die Geschwindigkeit nur schwer während des Beileimvorganges ändern.



4 Positionieren Sie das Werkstück mit 2 cm Abstand zur Anpressrolle und drücken den Startknopf erneut.



5

Sobald die Kante mit Klebstoff sichtbar wird, drücken Sie das Werkstück gegen die Anpressrolle.



6

Führen Sie das Werkstück mit gleichmäßigem Druck an der Anpressrolle entlang.

TIPP Bei starren und brüchigen Kanten ist es auch in der Stationäreinheit von Vorteil, mit der Zusatzrolle (im Lieferumfang der Adapterplatte enthalten) zu arbeiten. Dazu die Zusatzrolle anschrauben und das Werkstück leicht schräg daran entlangführen. Hierdurch hat die Kante einen höheren Biegeradius und bricht nicht so leicht.

Bei Anwendungen wie z. B. engen Innen- oder Außenradien kann die Zusatzrolle wie beim mobilen Arbeiten eingesetzt werden – so wird die Kante über beide Rollen angedrückt und durch die verlängerte Druckzone eine bessere Haftung erreicht.

Gehrungen stationär bekanten

Zum Bekanten von Gehrungen schwenken Sie den CONTURO einfach in der Stationäreinheit. Die Gradskala gibt dabei den Winkel vor.



1

Lösen Sie beide Klemmschrauben an der Winkelskala, stellen Sie den gewünschten Winkel ein und arretieren Sie die Klemmschrauben wieder.



2

Stellen Sie wie gewohnt die Kantenhöhe ein.

TIPP Für Gehrungskanten ist ein etwas größerer Kantenüberstand nötig. Beispielsweise sollte bei einer 45° Kante an einer 19 mm Platte eine 35 mm hohe Kante verwendet werden.



3

Damit die Kante nicht verläuft oder schräg aufgeleimt wird, nutzen Sie einfach den Führungsanschlag und sichern so eine parallele Führung des Werkstücks. Stellen Sie den Führungsanschlag auf die verwendete Kantenstärke ein; möglich sind 0,5; 1; 2 und 3 mm Kantenstärke.



4

Stellen Sie die gewünschte Geschwindigkeit vor dem Beileimvorgang ein; gerade beim Beileimen von Gehrungskanten benötigen Sie immer beide Hände am Werkstück.



Das Werkstück am Führungsanschlag anlegen und gleichmäßig am CONTURO vorbeiführen. Damit die eingeführte Kante nicht in den Arbeitsbereich hineinhängt, führen Sie diese über den schwarzen Führungsbolzen.



So schnell und einfach ist Ihre Gehrungskante aufgeleimt.

Kleine Formteile stationär bekanten

Zum Bekanten von Formteilen müssen Sie eventuell die Gleitplatten teilweise abschrauben, sonst würden diese verhindern, dass Sie das Werkstück der Form nach drehen und am CONTURO entlangführen können.



Das Anleimen der Kante erfolgt wie bereits beschrieben.



TIPP Wenn alle Gleitplatten abgeschraubt werden müssen, befestigen Sie diese einfach mit doppelseitigem Klebeband auf der Unterseite des Formteils – so ist es wieder auf der richtigen Höhe zum Kantenanleimer bzw. Kantenband, und Sie erhalten den richtigen Kantenüberstand.

3.5 Kantenfinish



Nach dem Aufleimen und Kappen der Kante kommt der letzte Schliff: Kantenüberstände abräsen, Kante glätten, Eckenfinish vornehmen sowie die Kante wenn nötig auf Hochglanz polieren.

Zum Fräsen von Kanten ideal: die Kantenfräse MFK 700 Basic mit gefederter Kugellagerbremse und Spanumlenkung speziell für die streifenfreie Bearbeitung auch empfindlicher Kanten.

Speziell zum Glätten der Kante gibt es die Ziehklinge aus langlebigem Vollhartmetall. Um gefräste Radien zu glätten oder dünne Kanten zu runden, ist sie mit drei integrierten Radien ausgestattet (R1, R1,5 und R2 mm).



KANTENFRÄSE MFK 700



ZIEHKLINGE



Eine optimale Führung der Ziehklinge ist durch die Auflage auf der Kordel gewährleistet.



Mit den drei integrierten Radien können Sie Kanten nicht nur glätten, sondern auch dünne Kanten runden.

Kante bündig fräsen, glätten und Überstände entfernen



Fräsen Sie zunächst den Überstand der Kante mit der MFK 700 bündig zur Platte ab. Praktisch: Der Absaugschlauch wird direkt an der Tischplatte aufgesetzt und hindert so nicht bei der Maschinenführung. Die Kugellagerbremse sorgt für streifenfreie, perfekte Arbeitsergebnisse.



Um eine saubere, gerundete Kante zu erhalten, führen Sie die Kantenfräse bei laufendem Fräser an die Kante und fräsen den Überstand ab sowie den Radius an.



Letzte Überstände können Sie anschließend mit der Ziehklinge entfernen.



Sollten noch Messerschläge vom Fräsvorgang spürbar sein, glätten Sie diese mit der Ziehklinge.



HINWEIS Zur MFK 700 Basic sind spezielle Wendeplatten-abrundfräser in den Radien 1, 1,5, 2 und 3 mm erhältlich; passend für die Kantenstärken 1, 1,5, 2 und 3 mm.

Besonderheiten beim Fräsen von Gehrungskanten

Beachten Sie, dass bei Gehrungskanten aufgrund des Winkels nur ein Planfräsen der Kante möglich ist, ein Radius kann hier nicht angebracht werden. Für die MFK 700 Basic gibt es den speziell entwickelten Planfräser S8 HW OFK, mit dem Sie Kanten von 0° – 45° plan fräsen können.



1 Zuerst bestücken Sie die MFK 700 Basic mit dem Planfräser.



2 Fräsen Sie dann das Werkstück bündig.



3 Achten Sie darauf, dass die Absaughaube unten direkt am Werkstück anliegt und so als Führung genutzt werden kann. Anschließend bringen Sie mit einem Schleifpapier den Radius an der Holzseite an.



Der Planfräser S8 HW OFK zum Planfräsen von Kanten 90° – 45° .

TIPP Nutzen Sie für den Radius bei Kunststoffkanten einen der integrierten Radien der Zieh Klinge. Zum Säubern und Verrunden des flachen inneren Winkels nehmen Sie deren gerade Seite. Ziehen Sie die Zieh Klinge mehrmals über die Kante, bis der Radius bzw. die Rundung perfekt ist.

Eckenfinish

Das Säubern der Ecken ist besonders wichtig. Meist reicht Fräsen allein nicht aus und leichte Überstände bleiben spürbar. Zum Nacharbeiten größerer Unebenheiten verwenden Sie am besten zuerst das Schleifpapier Brilliant Körnung P320, danach das Schleifvlies, das für eine seidenmatte Oberfläche sorgt. Bei geringen Unebenheiten reicht es, nur mit dem Vlies zu glätten.



Kante reinigen

Nachdem der Radius an der Kante perfekt ist, sollte die Kante gereinigt werden. Verwenden Sie hierzu einen Kunststoffreiniger – Kantenhersteller empfehlen passende Reiniger. Ideal dazu: das Reinigungstuch RT Premium, faserverstärkt, reißfest und extrem saugfähig (Bestell-Nr. 498071)



Kante schleifen und polieren

Wenn das mit der Ziehklinge erreichte Ergebnis noch nicht ausreichend ist, können Sie die Kante noch schleifen und polieren. Auch hierzu hält Festool das passende Systemzubehör bereit – für ein optimal auf die Kante angepasstes Finish.



Zuerst bestücken Sie den Handschleifklotz mit dem passenden Schleifmittel Brilliant 2, Körnung P320.



Durch Schleifen der Kanten können Sie Messerschläge vom Fräsen einfach ausschleifen. Bewegen Sie dazu den Handschleifklotz in gleichmäßigen Bewegungen leicht über die Kante.

ACHTUNG Bei kunststoffbeschichteten Platten nicht in die Fläche schleifen!



Durch das Schleifen der Kunststoffkante verändert sich oft deren Optik, die Kante wird weiß. Um die Farbe wieder dem Dekor anzupassen, bestücken Sie den Handschleifklotz mit dem Schleifvlies und arbeiten dann nach. Das Vlies sorgt für einen seidenmatten Glanz auf Kunststoffkanten, die Oberfläche der Kante harmonisiert nun bereits mit den meisten Dekoroberflächen.



4

Rechts im Bild: Weißbruch durch Schleifen der Kunststoffkante.
Links im Bild: mit Vlies nachbearbeitete Kante ohne Weißbruch.



5

Bei Hochglanzflächen kann zusätzlich poliert werden. Dazu bestücken Sie den Handschleifklotz mit dem Polierfilz.



6

Geben Sie ein wenig von der Politur MPA 6000 auf den Polierfilz und verreiben diese auf der Fläche.



7

Polieren Sie die Kante...



8

... und entfernen Sie eventuelle Poliermittelrückstände.



TIPP Weißbruch entsteht auch beim Kappen der Kante. Sie können hier einfach nacharbeiten, indem Sie mit einem Kantenrest mit leichtem Druck darüber reiben.

Kante schleifen und polieren ff.



9

Das Ergebnis: die perfekte Kante.

Hochglanzkanten

Bei besonders empfindlichen Oberflächen können durch Staub oder Fremdstoffe auf der Oberfläche des Plattenmaterials Kratzer beim Arbeiten mit dem CONTURO entstehen. Dies vermeiden Sie durch die Verwendung des Kratzschutzes mit Filzauflage, der als Zubehör erhältlich ist.

3



Wechseln Sie die Laufsole an der Unterseite des Auflagetisches einfach mit vier Schrauben aus. Fixieren Sie dann die Gleitplatte des Kratzschutzes LAS-STF-KA 65, die auf der Unterseite mit Klett ausgestattet ist.



Darauf befestigen Sie eine Filzauflage, die einen leichten Lauf auf dem Werkstück garantiert.

HINWEIS 3 Filzauflagen sind im Kratzschutz enthalten, weitere Filzauflagen sind im 10er-Pack erhältlich.



Die Oberfläche wird geschont...



... und bleibt sicher kratzfrei.



Informationen zur Kante

4

4. Informationen zur Kante

Mit dem CONTURO ist die Verarbeitung unterschiedlichster Kantenmaterialien möglich. Bei der Verarbeitung von dicken oder brüchigen Kanten empfehlen wir den Einsatz der Zusatzrolle. Gerade steife, dicke Furnierkanten lassen sich so besser verarbeiten. Mehr Informationen zur Zusatzrolle → S. 29.

Grundsätzlich lassen sich mit dem CONTURO Kanten in einer Höhe von 18–65 mm und einer Kantenstärke von 0,5–3,0 mm anbringen. Bei Einsatz des Kantenspeichers reduziert sich die maximale Kantenhöhe auf 45 mm, die maximale Kantenstärke auf 2,0 mm.

Bei besonders brüchigen oder dicken Kanten sowie bei extremen Innen- oder Außenradien können die oben genannten Werte abweichen – am besten, Sie testen es im konkreten Fall aus.



Kantenstärke 0,5–3 mm



Kantenhöhe 18–65 mm







Informationen zum Leimauftrag

5

5. Informationen zum Leimauftrag

Das einzigartige Leimauftragungssystem des CONTURO bietet viele Vorteile. Beispielsweise wird immer nur so viel Klebstoff am Heizgitter aufgeschmolzen, wie gerade notwendig. Dadurch wird der Leim nicht unnötig erhitzt, Haftfähigkeit und Farbe bleiben erhalten – für konstant gute Ergebnisse. Ein weiterer Vorteil dieser Technik: Der Wärmebedarf im Betrieb ist gering, der Energieverbrauch niedrig. Die Leimzufuhr über Leimpatronen ist zudem äußerst einfach, sauber und bequem.



Effizientes, einfaches und sauberes Arbeiten sowie schneller Farbwechsel dank einzigartigem Patronenleimsystem.



Leimauftrag auf der Kante

Das Leimauftragssystem des CONTURO

Für garantiert saubere Kanten und dünne Fugen wird der Klebstoff über eine Düse exakt auf das Kantenband aufgetragen. Die Dosierung passt sich dabei automatisch der eingestellten Kantenhöhe an. Im Display erkennen Sie über die Anzeige „Restkantenlänge“, wie viele Meter Kante Sie mit den aktuellen Einstellungen noch aufbringen können. So wissen Sie immer, ob Sie Leimpatronen nachlegen müssen – das ist wichtig, da ein Nachlegen während des Beileimvorgangs nicht möglich ist.

Die richtige Temperatur

Der CONTURO hat zwei voreingestellte Temperaturstufen:

Stufe 1 = 190 °C für alle EVA-Klebstoffe (weiß, natur, braun, schwarz)

Stufe 2 = 200 °C zum Nachjustieren, sollte der Klebstoff bei 190 °C noch zu dickflüssig sein.

Manuell wählbar: alle Temperaturstufen zwischen 100 °C und 210 °C

Für die Verarbeitung von Polyurethan-Klebstoff: 140 °C manuell einstellen

Die optimale Leimzufuhr je nach Material

Bei grobporigen Materialien wie etwa Spanplatten ist es ratsam, die Leimzufuhr zu erhöhen. Dazu drücken Sie einfach im Menü des Displays die Mode-Taste, bis der zu ändernde Wert blinkt. Mit den Pfeiltasten passen Sie den Wert an und bestätigen diesen mit OK. Die Restkantenlänge wird automatisch auf die neu eingestellte Klebstoffmenge umgerechnet.



Leim nachfüllen

Wenn im Display das Tankstellensymbol aufleuchtet oder der Leim nicht mehr für die aufzuleimende Kante ausreicht, füllen Sie den Klebstoff vor Beginn des nächsten Anleimvorgangs wie folgt nach:



1

Drücken Sie die Nachfülltaste und warten Sie, bis der Klebstoffvorschub zurückgefahren ist. Das Display zeigt nun an, dass sich die Maschine im Auftank-Modus befindet. Warten Sie mit dem Öffnen der Klappe bis das Sanduhr-Symbol erloschen ist.



2

Sobald das Öffnen-Symbol erscheint, heben Sie die Klappe an.



3

Legen Sie die neuen Klebstoffpatronen (derselben Farbe) ins Magazin ein.



4

Schließen Sie die Klappe wieder und warten Sie, bis der Klebstoffvorschub vorgefahren und Druck auf die Patronen aufgebaut ist. Damit ist der Nachfüllvorgang beendet und Sie können mit dem CONTURO weiterarbeiten.

Farbwechsel

Festool bietet Klebstoffpatronen in vier verschiedenen Farben an (weiß, natur, braun und schwarz). Der weiße Leim eignet sich vor allem für nahezu unsichtbare Fugen bei hellen und weißen Materialien, der naturfarbene Leim ist für alle Hölzer und sonstige Farben ideal. Die Farben Braun und Schwarz sorgen für perfekte Fugenqualität bei braunen bzw. schwarzen Dekoren. Wenn Sie die Leimfarbe wechseln möchten, wird die alte Klebstofffarbe ohne Kantenband aus der Maschine gepresst, wie im Folgenden beschrieben. Für die Verarbeitung von PU-Klebstoff und die anschließende Maschinenreinigung siehe Seite 65.



Im System des CONTURO befindet sich die Menge von etwa drei Klebstoffpatronen. Deshalb müssen Sie für eine vollständige Reinigung mindestens drei Patronen durchspülen.

Bei „extremen“ Farbwechseln, wie z. B. von schwarz auf weiß werden evtl. mehr Patronen zur vollständigen Reinigung benötigt, um ein reines Farbergebnis zu erzielen.



Stellen Sie zum Spülen das Gerät an die Tischkante und entfernen den Tropfenfänger.

Stellen Sie ein Gefäß (z. B. einen Karton) zum Auffangen des heißen Klebstoffes unter den CONTURO.



Nun drücken Sie die Nachfülltaste, ...



... warten bis der Vorschub zurückgefahren ist und öffnen die Klappe. Sollten noch vollständig sichtbare Patronen der alten Farbe vorhanden sein, können diese nun entnommen werden.

Farbwechsel ff.



Legen Sie neue Klebstoffpatronen in der gewünschten Farbe ein und schließen Sie die Klappe wieder.



Stellen Sie am Drehknopf die maximale Kantenhöhe ein.



Dann drücken Sie den Sicherungshebel für die Spülung und drehen gleichzeitig den Drehknopf gegen den Uhrzeigersinn bis die Mittelplatte unten am Gerät anliegt. Nun ist die Spülstellung erreicht.

ACHTUNG Klebstoff kann jetzt sofort austreten.



Drücken Sie die Start-Taste so lange, bis im Display das Symbol für den Spülvorgang erscheint. Der Klebstoff fängt nun an, aus der Düse zu laufen.



HINWEIS Farb- und Klebstoffwechsel in gut belüfteten Räumen durchführen.

Lassen Sie die Spülung so lange laufen, bis die neue Farbe aus der Düse läuft. Es kann sein, dass eine Wiederholung der Schritte 3–8 notwendig ist, um weitere Patronen nachzulegen. Den Spülvorgang beenden oder unterbrechen Sie, indem Sie erneut die Start-Taste drücken und den Drehknopf wieder im Uhrzeigersinn bis zur Einstellung der gewünschten Kantenhöhe betätigen. Die Klebstoffdüsen sind dann wieder geschlossen, das Display zeigt normale Bereitschaft an. Setzen Sie nach abgeschlossenem Spülvorgang den Tropfenfänger wieder ein.

Polyurethan-Klebstoff verarbeiten

Der Einsatz von Polyurethan-Klebstoff erschließt noch vielfältigere Anwendungsfelder. So sind damit wasser- und hitzebeständige Verleimungen für z. B. Bad- oder Küchenmöbel möglich. Grundsätzlich entspricht das Vorgehen bei der Verarbeitung des PU-Klebstoffes genau dem des EVA-Klebstoffes. Lediglich beim Wechsel von EVA auf PU und nach dem Einsatz von PU-Klebstoff sind einige Besonderheiten zu beachten, um eine chemische Reaktion des PU-Klebstoffes im CONTURO zu verhindern.

1 Im System des CONTURO befindet sich die Menge von etwa drei Klebstoffpatronen (EVA-Klebstoff). Dieser muss vor dem Einsatz von PU-Klebstoff vollständig aus dem System entfernt werden. Dazu Maschine auf 190 °C vorheizen. Sobald die Betriebstemperatur erreicht ist, schaltet das Display auf grün. Führen Sie nun die Schritte 1-4 aus dem Kapitel „Farbwechsel“, S. 63 durch.



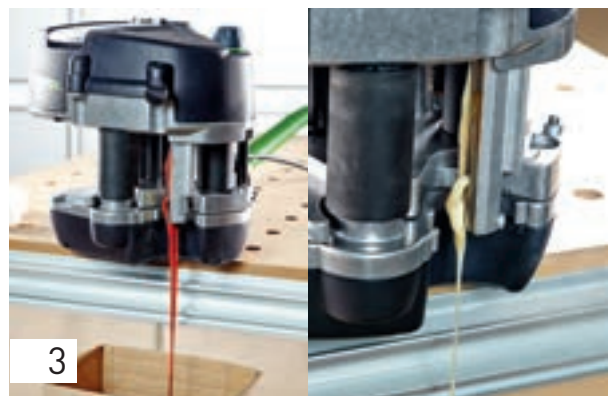
Öffnen Sie eine Dose des PU-Klebstoffes mit einem Dosenöffner, entnehmen Sie die Klebstoffpatrone und entfernen Sie das umliegende Inliner-Papier. Nun setzen Sie die Patrone wie gewohnt ein. Führen Sie nun die Schritte 6-9 von S. 64 durch. Die PU-Klebstoffpatrone muss komplett durch das System gepresst werden, um das System vollständig mit PU-Klebstoff zu füllen.



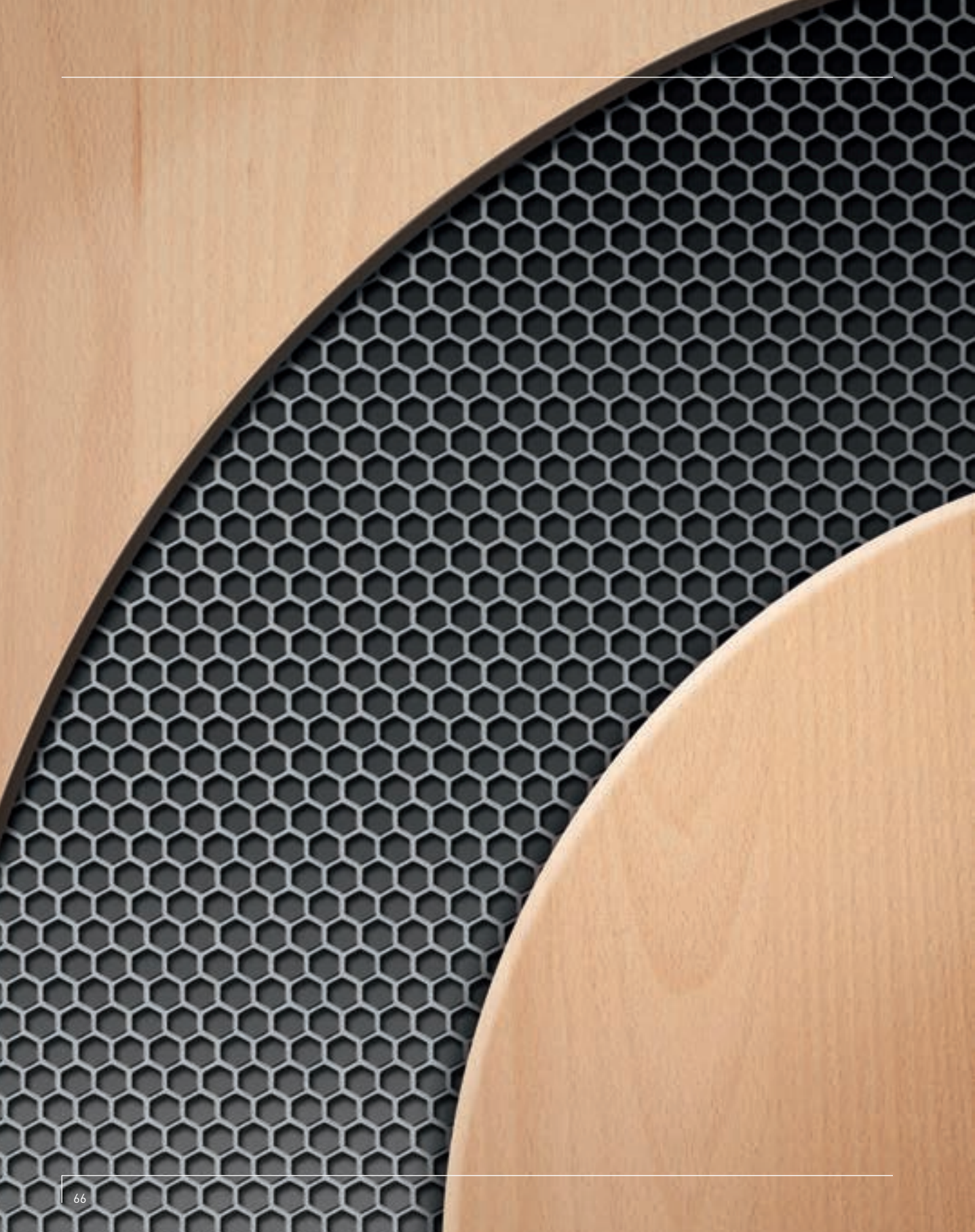
Stellen Sie jetzt die Betriebstemperatur auf 140 °C um (für die manuelle Temperaturumstellung siehe S. 23). Setzen Sie jetzt eine weitere PU-Klebstoffpatrone ein und drücken Sie diese ca. zur Hälfte in das System, bis keine sichtbare Vermischung mehr vorhanden ist. Warten Sie, bis der CONTURO auf 140 °C abgekühlt ist – nun ist die Maschine einsatzbereit.

WICHTIG Direkt nach Arbeitsabschluss, spätestens jedoch 6 Stunden danach, muss ein Spülvorgang durchgeführt werden, um eine chemische Reaktion des PU-Klebstoffes im System zu verhindern. Dazu CONTURO wieder in die Spülstellung bringen, eine Spülpatrone einsetzen und komplett durchspülen (bei 140 °C). Im Anschluss daran 3 Patronen EVA-Klebstoff in das System pressen (bei 190 °C), bis das Spülmittel den CONTURO vollständig verlassen hat und das System wieder komplett mit EVA-Klebstoff gefüllt ist. Nun ist der CONTURO bereit für weitere Verleimungen mit EVA-Klebstoff.

TIPP Auch wenn Sie das nächste Mal wieder mit PU-Klebstoff weiterarbeiten möchten, nutzen Sie statt PU- den günstigeren EVA-Klebstoff um das rote Spülmittel aus dem System zu spülen. Für den erneuten Start mit PU-Klebstoff einfach wieder bei Schritt 1 auf dieser Seite beginnen.



Der Spülvorgang ist abgeschlossen, wenn der EVA-Klebstoff aus dem System fließt und nicht mehr mit rotem Spülmittel durchsetzt ist.



Tipps und Tricks

6

6. Tipps und Tricks

Mit einigen Bestandteilen des Festool Systems können Sie sich die Arbeit mit dem CONTURO noch einfacher machen. Denn hier ist alles passgenau aufeinander abgestimmt. Einige Beispiele zur Erleichterung der täglichen Arbeit möchten wir hier vorstellen.

Bauplan Arbeitsstation VAC SYS

Beim Arbeiten mit dem CONTURO muss das zu bekantende Werkstück sicher fixiert sein. Und runde Werkstücke, die nicht von Kante zu Kante neu gespannt werden können, müssen von allen Seiten frei zugänglich sein.

Im vorliegenden Handbuch wurde daher oftmals mit dem Vakuum-Spannsystem VAC SYS gearbeitet, das genau auf die richtige Arbeitshöhe für den CONTURO eingestellt war. Den Bauplan für diese Arbeitsstation und weitere Tipps finden Sie hier.

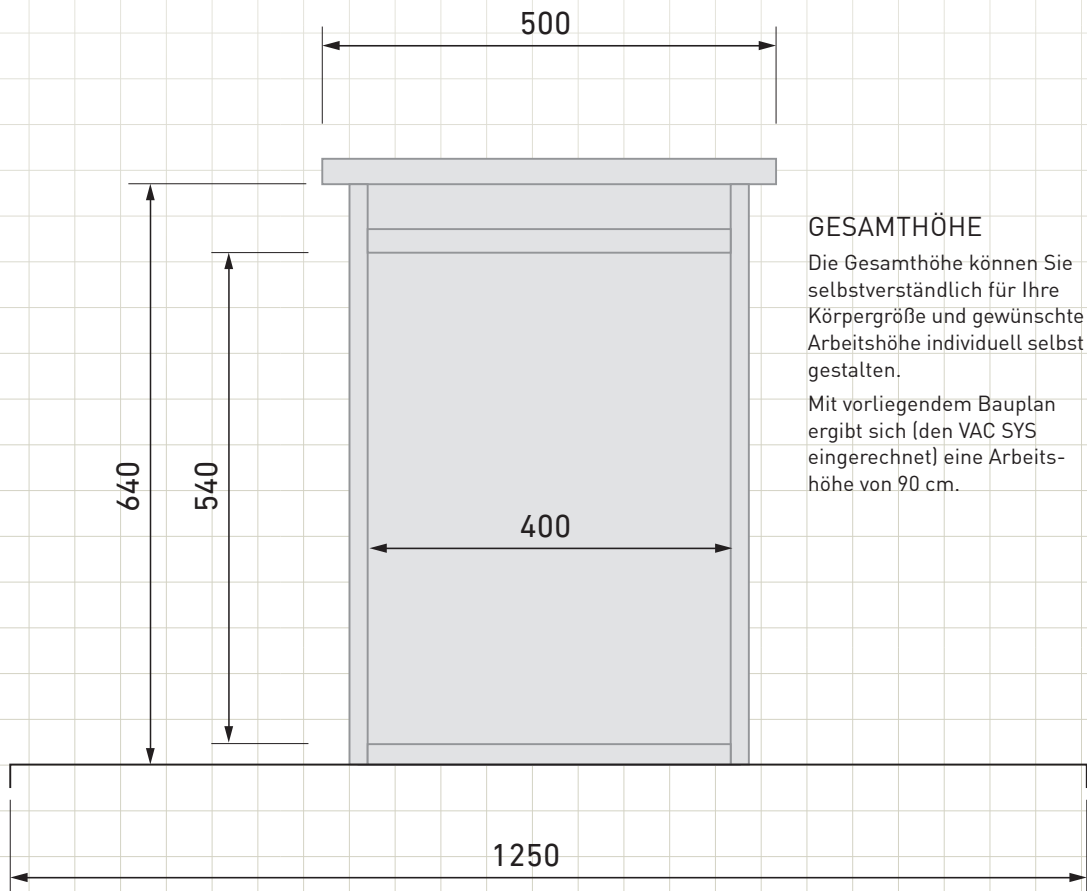




6

3

ANSICHT VORDERSEITE



GESAMTHÖHE

Die Gesamthöhe können Sie selbstverständlich für Ihre Körpergröße und gewünschte Arbeitshöhe individuell selbst gestalten.

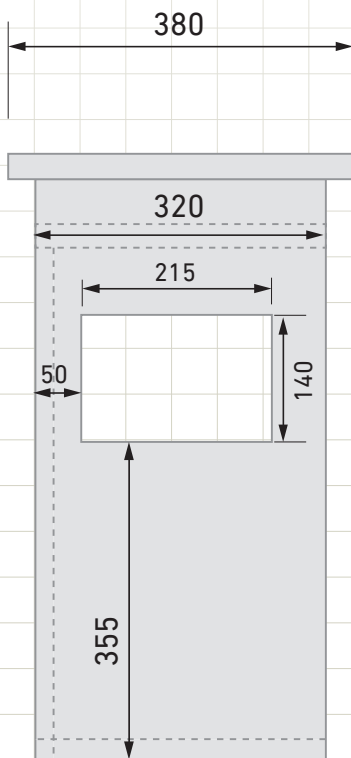
Mit vorliegendem Bauplan ergibt sich (den VAC SYS eingerechnet) eine Arbeitshöhe von 90 cm.

BODENPLATTE

Die Arbeitsstation wird auf einer quadratischen Bodenplatte, 1250 x 1250 mm, befestigt.

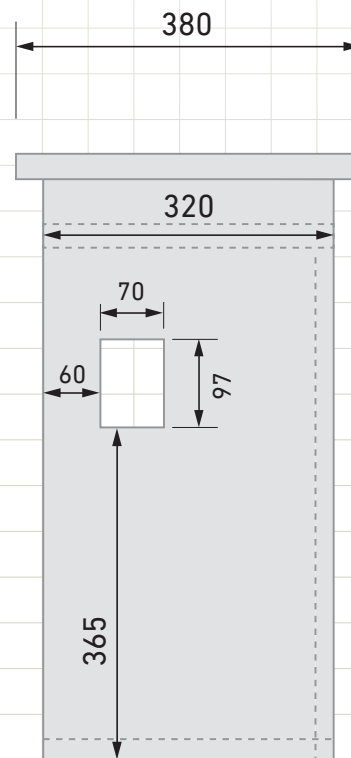
ANSICHT LINKE SEITE

mit Aussparung für Druckluftschlauch,
Bedienelemente und plug-it Kabel



ANSICHT RECHTE SEITE

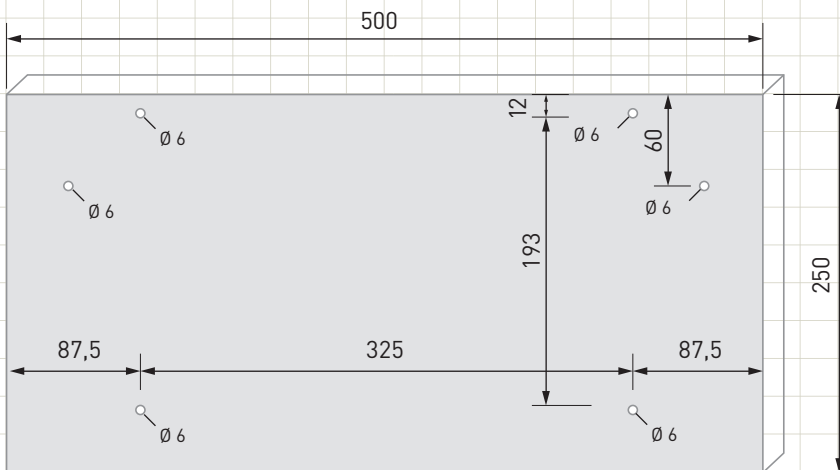
mit Aussparung für Lüftung der Pumpe



Adaption des VAC SYS an den MFT



Eine weitere Möglichkeit zum Arbeiten mit dem VAC SYS bietet der Multifunktionstisch MFT/3. Da die Arbeitshöhe bei der Befestigung des VAC SYS auf dem MFT für die meisten Anwender beim Arbeiten mit dem CONTURO zu hoch ist, empfehlen wir folgende Adaption:



Für die Platte verwenden Sie beispielsweise eine Multiplex-Platte, Birke, Stärke 23 mm (500 mm x 250 mm). Bringen Sie die Bohrlöcher mit $\varnothing 6$ mm gemäß der Zeichnung an. Hier wird der VAC SYS mit 4x M5 60 mm Schlossschrauben und 4 x M5 Flügelschrauben mit U-Scheiben befestigt.

Die Befestigung der Platte am MFT erfolgt über die Nut im Seitenprofil des MFT. Hierzu erhalten Sie die passenden Passfedern und Drehknöpfe bei Festool als Ersatzteile: 2x **437377** Passfeder, 2x **479857** Drehknopf.

Arbeiten mit Absaugung



6

Die Dämpfe, die bei der Arbeit mit dem CONTURO entstehen, können Sie mit einem Festool Absaugmobil absaugen – das ist gerade bei langem Arbeiten angenehmer. Hinten an der Maschine befindet sich dafür ein Absaugstutzen, auf den ein Festool Saugschlauch D 27 aufgesteckt werden kann.

Zur Absaugung eignen sich grundsätzlich alle Festool Absaugmobile. Der Dampf wird somit von der Arbeitsstelle weggeleitet, verbleibt aber dennoch im Raum. Das Absaugmobil CT 17 bietet zudem die Möglichkeit, einen zweiten Saugschlauch anzuschließen und so die Abluft ins Freie auszuleiten.





Lieferumfang, Technische Daten

7

7. Lieferumfang, Technische Daten



CONTURO KA 65 Lieferumfang

Kantenleimer KA 65 Plus

Kantenleimergerät, komplett mit Führungstisch, 4 Stück EVA-Kleber natur, im SYSTAINER SYS 4 T-LOC

Kantenleimer KA 65 Set

Kantenleimergerät, komplett mit Führungstisch, 4 Stück EVA-Kleber natur, im SYSTAINER SYS 4 T-LOC und Kantenbearbeitungs-Set Set KB-KA 65 SYS, im SYSTAINER SYS 4 T-LOC

Kantenbearbeitungs-Set Set KB-KA 65 SYS

Kantenspeicher, Zusatzrolle, Kappgerät, Ziehklinge, Kratzschutz, Laufsohle mit 3x Filzauflagen, 5x Polierfilz, 20x Schleifstreifen StickFix Brilliant 2 80x133 P320, Handschleifklotz 80x133 mm, 5x StickFix Schleifvlies S 800, MPA 6000 0,5 l, im SYSTAINER SYS 4 T-LOC

Technische Daten

Kantenleimer KA 65

Leistung	1200 W	
Netzfrequenz	50/60 Hz	
Kantenhöhe	18–65 mm*	
Kantenstärke	0,5–3,0 mm*	
Innenradius	> 50 mm*	
Aufheizzeit	ca. 8 min	
Schmelztemperatur	Stufe 1	190 °C
Werkseinstellung	Stufe 2	200 °C
Schmelztemperatur Einstellbereich	Stufe 1/2	100–210 °C
Vorschubgeschwindigkeit	Gang 1	2 m/min
	Gang 2	4 m/min
Schutzklasse	1	
Gewicht (ohne Klebstoffpatronen und Netzkabel)	7,9 kg	

* materialabhängig

CONTURO KA 65 Zubehör



Polierfilz PF-STF 80x133 STF H/5
5x Polierfilz StickFix, 80 x 133 mm

- ▶ Zum Aufpolieren von Hochglanzkanten in Kombination mit Politur MPA 6000 und Handschleifklotz HSK 80x133



Die Kleber werden in Kartons zu je 48 Stück geliefert.

EVA-Universalkleber (ungefüllt)

- ▶ Mit hohem Schmelzpunkt, auch zum Einsatz für Objekte mit höherer Temperaturbeständigkeit geeignet.
- ▶ Bekanten von Plattenwerkstoffen mit Holz-, Kunststoff- oder Schichtstoffkanten
- ▶ Verarbeitungstemperatur 190 °C

EVA- Kleber EVA nat 48x-KA 65

48 Stück EVA-Kleber natur, Durchmesser 63 mm, Höhe 26 mm

- ▶ Naturfarbton für alle Dekore geeignet

EVA- Kleber EVA weiß 48x-KA65

48 Stück EVA-Kleber weiß, Durchmesser 63 mm, Höhe 26 mm

- ▶ Perfekte Fugenqualität bei weißen Dekoren

EVA- Kleber EVA brn 48x-KA65

48 Stück EVA-Kleber braun, Durchmesser 63 mm, Höhe 26 mm

- ▶ Perfekte Fugenqualität bei braunen Dekoren

EVA- Kleber EVA blk 48x-KA65

48 Stück EVA-Kleber schwarz, Durchmesser 63 mm, Höhe 26 mm

- ▶ Perfekte Fugenqualität bei schwarzen Dekoren



Polyurethan-Klebstoff

- ▶ Für wasser- und hitzebeständige Verleimungen für z. B. Bad- oder Küchenmöbel
- ▶ Bekanten von Plattenwerkstoffen mit Holz-, Kunststoff- oder Schichtstoffkanten

Polyurethan Klebstoff PU nat 4x-KA 65

4x Polyurethanklebstoff in luftdichten Dosen (je 0,2 kg Füllmenge), verpackt im Karton (PU-Klebstoff ist innerhalb von 12 Monaten zu verbrauchen)

Spülmittel

- ▶ Spülpatrone für den Kantenanleimer CONTURO KA 65 nach Anwendung von PU-Kleber. Einsatz nach Verarbeitung von PU-Kleber zwingend erforderlich, um die chemische Reaktion des PU Klebers in der Maschine zu unterbinden.

Spülmittel PU spm 4x-KA 65

4x Spülmittel in Dosen (0,14 kg Füllmenge je Dose), verpackt im Karton (Spülmittel ist innerhalb von 12 Monaten zu verbrauchen)



Ziehklinge ZK HW 45/45

Abmessungen 4,5 x 4,5 x 1,2 cm, mit Radien 1 mm, 1,5 mm und 2 mm

- ▶ Verputzen letzter Überstände nach dem Fräsen der Kante (Kunststoffkanten) ohne Beschädigung der Werkstückoberfläche
- ▶ Glätten von durch den Fräsvorgang entstandenen Messerschlägen (Radien R1, R1,5 und R2 mm)
- ▶ Kanten brechen, Radius anbringen und säubern bei dünnen Kunststoffkanten und Schrägkanten/Gehrungskanten (Radien R1, R1,5 und R2 mm)
- ▶ Optimale Führung der Ziehklinge durch die Auflage auf der angebrachten Kordel
- ▶ Äußerst langlebig und verschleißarm durch Vollhartmetall

CONTURO KA 65 Zubehör



Zusatzrolle ZR-KA 65

Für den Einsatz bei dicken oder inflexiblen Kanten; bietet einen zweiten Druckpunkt

- ▶ Sicheres Verarbeiten von dicken und brüchigen Furnierkanten – durch größeren Biegeradius der Kante
- ▶ Für das Bekanten enger Radien und Formteile
- ▶ Bietet zusätzlichen Druckpunkt beim Aufleimen der Kante für stärkeren Andruck der Kante an das Plattenmaterial



Kratzschutz Laufsohle LAS-STF-KA 65

Laufsohle mit Klett, 4 Befestigungsschrauben, 3x Filzauflage.

- ▶ Für den Einsatz des Kantenanleimers auf empfindlichen oder hochglänzenden Oberflächen
- ▶ Mit StickFix zum schnellen und einfachen Austausch der Filzauflage



Ersatzfilz EF-LAS-STF-KA 65 10x

10 Stück Ersatzfilz, für den Einsatz mit Kratzschutz-Laufsohle LAS-STF-KA 65



Kantenspeicher KSP-KA 65

Zur Kantenzufuhr langer oder empfindlicher Kanten. Für maximale Kantenhöhe von 45 mm, maximale Kantenstärke 2 mm.

- ▶ Für die sichere Zuführung empfindlicher und dünner Kanten zum Kantenanleimer KA 65
- ▶ Sichere Zufuhr auch von langen Kanten ohne Beschädigung oder Verschmutzung
- ▶ Kantenlängen von bis zu 8 m (bei einer Kantendicke von 2 mm) möglich
- ▶ Einfache Maschinenführung auch bei langen Kanten



Kappgerät KP 65/2

Kapphöhe 65 mm, Kappdicke 2 mm. Zum Kappen rechts- und linksseitig sowie bei Kreisbekantung.

- ▶ Stoßkappfunktion (für Rundtisch) sowie Kappen von Plattenkanten (Endbeschnitt) mit einem Gerät möglich
- ▶ Zum Kappen von Kunststoffkanten mit einer Kantenhöhe von 18–65 mm sowie einer Kantenstärke von 0,5–2,0 mm (materialabhängig)
- ▶ Einfaches, kraftsparendes Kappen auch dickerer Kanten durch ergonomische Griffanordnung
- ▶ Exakter Stoßbeschnitt über patentierte Exzenter-Feineinstellung
- ▶ Beidseitige Tischaufgabe des Kappgerätes ermöglicht gleichermaßen das Kappen von linken als auch rechten Plattenkanten von oben – mit perfekter Sicht auf das Werkstück

CONTURO KA 65 Zubehör für stationäres Arbeiten



Lochplatte KA 65 LP-KA 65 MFT/3

Lochplatte für den stationären Einsatz des CONTURO in den MFT. Für den Einsatz in Kombination mit Adapterplatte AP-KA 65. Inklusive M4 Muffen zum Anschrauben der Gleitplatten.

- ▶ Mit Ausfräsung für den stationären Einsatz des Kantenanleimers im Multifunktions Tisch MFT in Kombination mit der Adapterplatte AP-KA 65



Adapterplatte AP-KA 65

Adapterplatte für den Einsatz des CONTURO als stationäres Gerät. Einbauplatte komplett mit 15 Gleitplatten.

Länge 254 mm, Breite 420 mm, Schwenkbar: 0–47°

- ▶ Für den stationären Einsatz des Kantenanleimers
- ▶ Für Kleinserien, gerade Kanten, Freiformelemente und Schrägkantenverleimung, Winkel von 0–47°
- ▶ Adapterplatte für den Einbau in den MFT (mit Lochplatte KA 65) oder für den Einbau in einen eigenen Arbeitstisch
- ▶ Gleitführungen für sicheres Führen des Werkstückes
- ▶ Ermöglicht Schwenken der Maschine (0–47°) im Tisch und damit horizontale Auflage des Werkstückes beim Bekanten – für komfortable und sichere Führung auch großer Objekte



Gleitplatte MFT GP-KA 65 MFT/3

15 Gleitplatten, zum Führen von Werkstücken bei stationärer Anwendung.

Länge 255 mm, Breite 31 mm, Höhe 6 mm

- ▶ Ersatz- oder Erweiterungsgleitplatten für den stationären Einsatz des Kantenanleimers mit Adapterplatte AP-KA 65 im MFT (mit Lochplatte KA 65) oder eingebaut in einen eigenen Arbeitstisch
- ▶ Gleitplatten zum Anschrauben mit Spanplattenschrauben oder im Lieferumfang enthaltenen M4 Schrauben



Multifunktions Tisch MFT/3 CONTURO Set

MFT 3 CONTURO, Lochplatte LP-KA65 MFT/3 (mit Aussparung zur Montage der Adapterplatte), Adapterplatte AP-KA65 (komplett mit 15 Gleitplatten), Querstreben (für noch mehr Stabilität)

- ▶ Die ideale Ergänzung zum Arbeiten mit der Stationäreinrichtung

Kantenfräse MFK 700 Basic



Modul-Kantenfräse MFK 700 EQ/B-Plus 230-240V

Modulkantenfräse zum Bearbeiten überstehender Kanten, Kugellagerbremse, im SYSTAINER SYS 2 T-LOC

- ▶ Kantenfräse speziell zum Bündigfräsen und Abrunden von Kantenüberständen
- ▶ Einzigartige Kugellagerbremse sorgt für streifenfreie, perfekte Arbeitsergebnisse
- ▶ Bündigfräsen von 0–45° Schrägkanten (fräserabhängig) möglich
- ▶ Gute Sicht auf das Werkstück, Absaugung direkt am Tisch
- ▶ Perfekte Arbeitsergebnisse mit exakter Feineinstellung
- ▶ Sichere Führung durch großen Auflagetisch

Technische Daten

Leistungsaufnahme	720 Watt
Leerlaufdrehzahl	10000–26000 min ⁻¹
Spannzangen-Ø	6–8 mm
Frästiefen-Feineinstellung	14 mm
Fräsdurchmesser	max. 32 mm
Anschluss Staubabsaugung	27 mm
Gewicht	1,9 kg

MFK 700 Basic Zubehör



Planfräser

Planfräser S8 HW OFK

Fräser zum Planfräsen von Kanten 90–45°

Durchmesser 28 mm, Nutzlänge 7 mm, Winkel 15°, Gesamtlänge 40 mm

Wendeplattenabrundfräser

- ▶ Fräser zum Abrunden von Holz- und Kunststoffkanten und zum Abrunden von Massivholz
- ▶ Äußerst präzise durch Hartmetallwendeplatte ohne Nachschärfen
- ▶ Besonders wirtschaftlich durch hohe Standzeit
- ▶ Wendeplatten mit 4 Standzeiten einfach austauschbar



Wendeplattenabrundfräser

Wendeplattenabrundfräser S8 HW R1 D28 KL12,70FK

Durchmesser 28 mm, Nutzlänge 1 mm, Radius 1 mm, Gesamtlänge 55 mm

Wendeplattenabrundfräser S8 HW R1,5 D28 KL12,70FK

Durchmesser 28 mm, Nutzlänge 1,5 mm, Radius 1,5 mm, Gesamtlänge 55 mm

Wendeplattenabrundfräser S8 HW R2 D28 KL12,70FK

Durchmesser 28 mm, Nutzlänge 2 mm, Radius 2 mm, Gesamtlänge 55 mm

Wendeplattenabrundfräser S8 HW R3 D28 KL12,70FK

Durchmesser 28 mm, Nutzlänge 3 mm, Radius 3 mm, Gesamtlänge 55 mm

Für alle Wendeplattenabrundfräser sind die entsprechenden Ersatzwendeplatten erhältlich. Mehr Infos unter www.festool.com

Vakuumpumpe und Spanneinheit VAC SYS



VAC SYS Set SE 1

Vakuumpumpe VAC SYS VP im SYSTAINER SYS 3, Vakuumspanneinheit VAC SYS SE 1 mit Vakuutteller VAC SYS VT D 215 mm, Vakuumschlauch und Fußventil im SYSTAINER SYS 4

VAC SYS SE 2

Vakuutteller VAC SYS VT 275 x 100 mm, Verbindungsstück, Vakuumschlauch, im SYSTAINER SYS 4

Technische Daten

Leistungsaufnahme bei 50 Hz	160–200 W
Leistungsaufnahme bei 60 Hz	200–230 W
Pumpenleistung bei 50 Hz	2,7 m ³ /h
Pumpenleistung bei 60 Hz	3,5 m ³ /h
Mindestvakuum	≥ 81% / ≥ 810 mbar
Gewicht	8 kg

VAC SYS Zubehör



Vakuutteller VAC SYS VT 200x60

für VAC SYS SE 1, VAC SYS SE 2, Tellerabmessung 200 x 60 mm, im Karton



Vakuutteller VAC SYS VT 275x100

für VAC SYS SE 1, VAC SYS SE 2, Tellerabmessung 275 x 100 mm, im Karton



Vakuutteller VAC SYS VT 277x32

für VAC SYS SE 1, VAC SYS SE 2, Tellerabmessung 277 x 32 mm, im Karton



Vakuutteller VAC SYS VT D 215

für VAC SYS SE 1, VAC SYS SE 2, Durchmesser 215 mm, im Karton



Adapter VAC SYS AD MFT 3

für VAC SYS SE 1, VAC SYS SE 2, um die VAC SYS Spanneinheit mit dem MFT 3 zu verbinden, im Karton



Zubehör-Systainer VAC SYS VT Sort

VAC SYS VT 200x60, VAC SYS VT 277x32, VAC SYS VT 275x100, bietet zudem Platz für VAC SYS VT D 215, im SYSTAINER SYS 3

Multifunktionstisch MFT 3



Multifunktionstisch MFT 3

Tisch mit Lochplatte und Klappbeinen, Schwenkeinheit, Auflageeinheit, Winkelanschlag, Anschlagreiter, Führungsschiene FS 1080/2, Abweiser FS-AW, Zusatzklemmung, im Karton

- ▶ Höchste Präzision – mit Aluprofil zur Aufnahme einer Führungsschiene und des Winkelanschlages
- ▶ Maximaler Halt – flexibles und sicheres Spannen mit eigens dafür entwickelten Spannelementen
- ▶ Rückenschonend – die Arbeitshöhe von 90 cm ist auch für größere Anwender angenehm
- ▶ Ideal für den mobilen Einsatz – der MFT 3 lässt sich schnell zusammenklappen

Technische Daten

Tischabmessungen	1157 x 773 mm
Tischhöhe eingeklappt	180 mm
Tischhöhe ausgeklappt	900 mm
Max. Werkstückstärke	78 mm
Max. Werkstückbreite	700 mm
Belastbarkeit	120 kg
Gewicht	28 kg

MFT 3 Zubehör



Querstrebe MFT 3-QT

zur zusätzlichen Stabilisierung des MFT 3, Packungsinhalt 2 St., Durchmesser 20 mm, Länge 675 mm, im Karton



Spannelemente MFT-SP

zur sicheren und exakten Fixierung des Werkstücks (sägen, schleifen, fräsen, bohren ...), Packungsinhalt 2 St., SB-verpackt



Schraubzwinge FSZ 120

Ganzstahlausführung, Spannweite 120 mm, Packungsinhalt 2 St., SB-verpackt

Schraubzwinge FSZ 300

Ganzstahlausführung, Spannweite 300 mm, Packungsinhalt 2 St., SB-verpackt



Hebelzwinge FS-HZ 160

Ganzstahlausführung, Spannweite 160 mm, SB-verpackt



Verbindungsstück VS

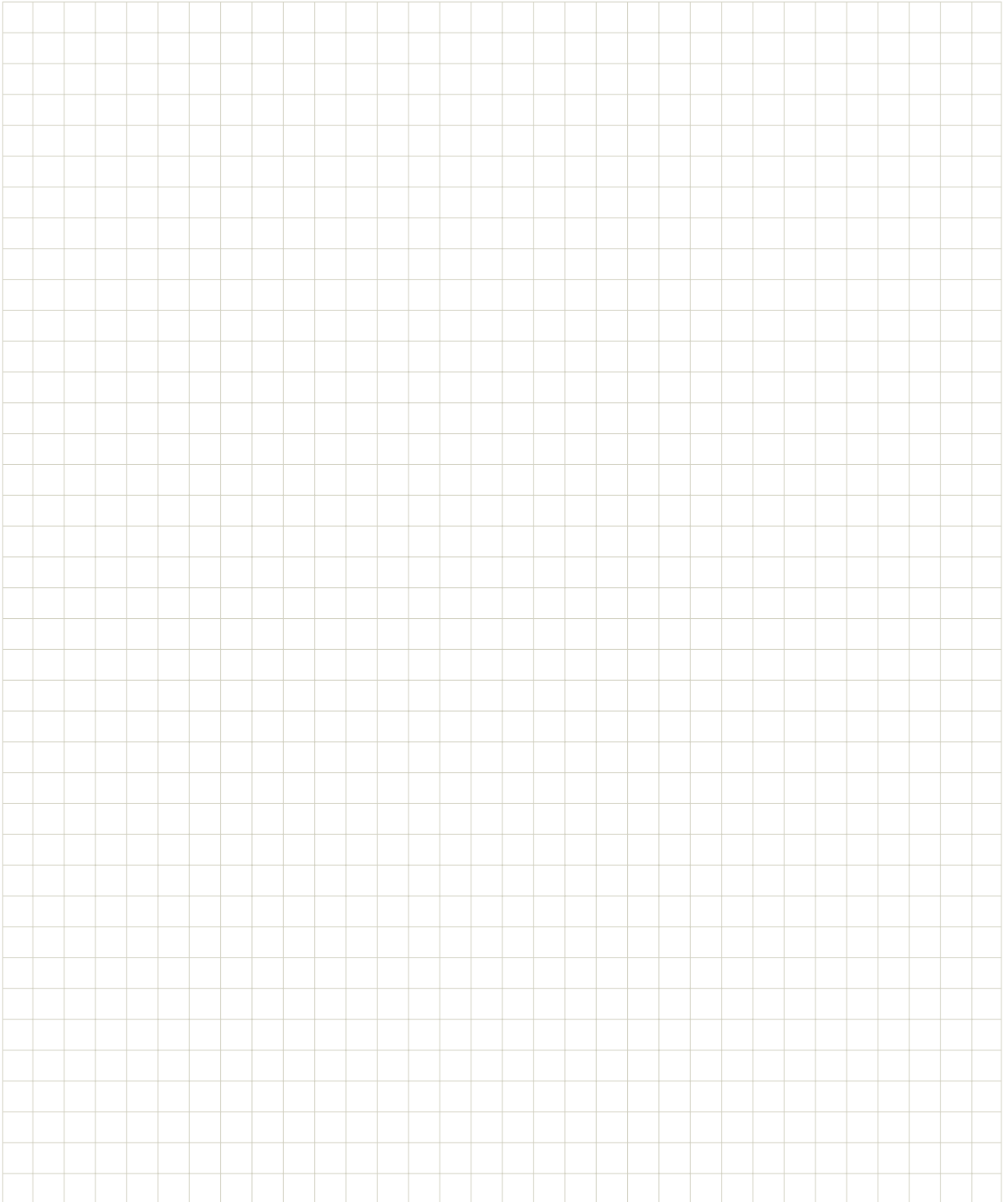
zum Anbau des FST 660/85 oder MFT 800 an Basis Plus, zum Verbinden mehrerer MFT 3, SB-verpackt



Adapter VAC SYS AD MFT 3

für VAC SYS SE 1, VAC SYS SE 2, um die VAC SYS Spanneinheit mit dem MFT 3 zu verbinden, im Karton

Notizen



FESTOOL

Werkzeuge für höchste Ansprüche

Festool GmbH

Wertstraße 20
D-73240 Wendlingen

in Österreich:

Tooltechnic Systems Ges.m.b.H.

Markenvertrieb Festool

Schloss Glanegg 2
A-5082 Grödig

Produktanfragen und Ersatzteilbestellungen

Telefon: +43 (0)810/95 53 14

Telefax: +43 (0)810/95 53 12

E-Mail: vertrieb_at@tts-company.com

in der Schweiz:

Festool Schweiz AG

Markenvertrieb Festool

Moosmattstrasse 24
CH-8953 Dietikon

Telefon: 044 744 27 27

Telefax: 044 744 27 28

E-Mail: info-ch@festool.com

www.festool.com

Teilenummer 64605 AT/CH



4 014549 244418

Vibrations- und Emissionswerte finden Sie in den Bedienungsanleitungen unter www.festool.com/vibration

Änderungen und Irrtümer vorbehalten. Alle Abbildungen sind unverbindlich.
Erstellt für die Festool GmbH, 73240 Wendlingen, 01/2015