

Bedienungsanleitung

Radheber und Mobile Hebebühne



1. Verwendungszweck:

Der WK RH2500 dient mit seinen Ansatzteilen (Radgabel und Karosserieaufnahme) zum Anheben von Kraftfahrzeugen.

2. Bestimmungsgemäße Verwendung:

Der WK RH2500 ist nur mit den original Zubehörkomponenten laut Betriebsanleitung zu verwenden.

Nicht bestimmungsgemäße Verwendung

Es können bei nicht bestimmungsgemäßer Verwendung, unsachgemäßer Behandlung und Bedienung und wenn dieses Gerät von unausgebildetem Personal bedient wird, Gefahren für das Personal entstehen. Bei nicht bestimmungsgemäßer Verwendung erlischt die Haftung unsererseits.



3. Wer darf den WK RH2500 bedienen?

Jeder, der die Bedienungsanleitung gelesen und verstanden hat, darf den WK RH2500 bedienen.

Die Zuständigkeiten müssen bei der Bedienung klar festgelegt sein und eingehalten werden.

4. Sicherheitshinweise:

Dieses Gerät wurde nach dem aktuellen Stand der Technik und den bestehenden Sicherheitsvorschriften gebaut. Trotzdem können von diesem Gerät Gefahren für Personen und Sachwerte ausgehen, wenn es unsachgemäß bzw. nicht dem Verwendungszweck entsprechend eingesetzt wird oder wenn die Sicherheitshinweise nicht beachtet werden.



Sachkundige Bedienung und sorgfältige Wartung gewährleisten eine hohe Leistung und Verfügbarkeit dieses Gerätes, daher empfehlen wir, diesen Kapiteln besondere Aufmerksamkeit zu schenken.

WICHTIG: Jede Person, die mit der Installation, der Bedienung und Wartung des Gerätes zu tun hat, muss die Betriebsanleitung gelesen und verstanden haben.



Hierzu gehört, dass Sie:

- die Sicherheitshinweise an dem Gerät und im Text verstehen.
- die Anordnung und die Funktion der verschiedenen Bedienmöglichkeiten kennenlernen.
- die Bedienung darf nur durch hierzu vorgesehenes Personal vorgenommen werden.

Alle Arbeiten an und mit dem WK RH2500 dürfen nur gemäß der vorliegenden Anleitung durchgeführt werden, deshalb muss diese Anleitung unbedingt in der Nähe des Gerätes griffbereit und geschützt aufbewahrt werden.

Die allgemeinen nationalen oder betrieblichen Sicherheitsvorschriften sind zu beachten.

Die Zuständigkeiten bei der Bedienung müssen unmissverständlich geregelt und eingehalten werden, damit unter dem Aspekt der Sicherheit keine unklaren Kompetenzen auftreten.

Vor der Inbetriebnahme hat sich der Anwender davon zu überzeugen, dass keine Person oder Gegenstände im Gefahrenbereich sind. Der Anwender darf den WK RH2500 nur in einwandfreiem Zustand betreiben. Jede Veränderung oder Störung ist sofort dem nächsten Verantwortlichen zu melden.

5. Sicherheitssymbole:

Diese Gefahrensymbole weisen Sie in dieser Betriebsanleitung auf besondere Gefahren hin:

Gefahr

Dieses Symbol gibt Ihnen Hinweise auf besondere Gefahren an dem Gerät und Auswirkungen auf Ihre Person sowie Möglichkeiten der Gefahrenabwehr und Verhaltensregeln für den richtigen Umgang mit dem WK RH2500.



Spannung

Dieses Symbol gibt Ihnen wichtige Hinweise auf Gefahren beim Umgang mit elektrischer Energie und deren Auswirkungen auf Ihre Person sowie Möglichkeiten der Gefahrenabwehr und Verhaltensregeln für den richtigen Umgang mit dem WK RH2500.



Achtung

Dieses Symbol gibt Ihnen Hinweise auf mögliche Sachschäden.



6. Geräteaufbau:

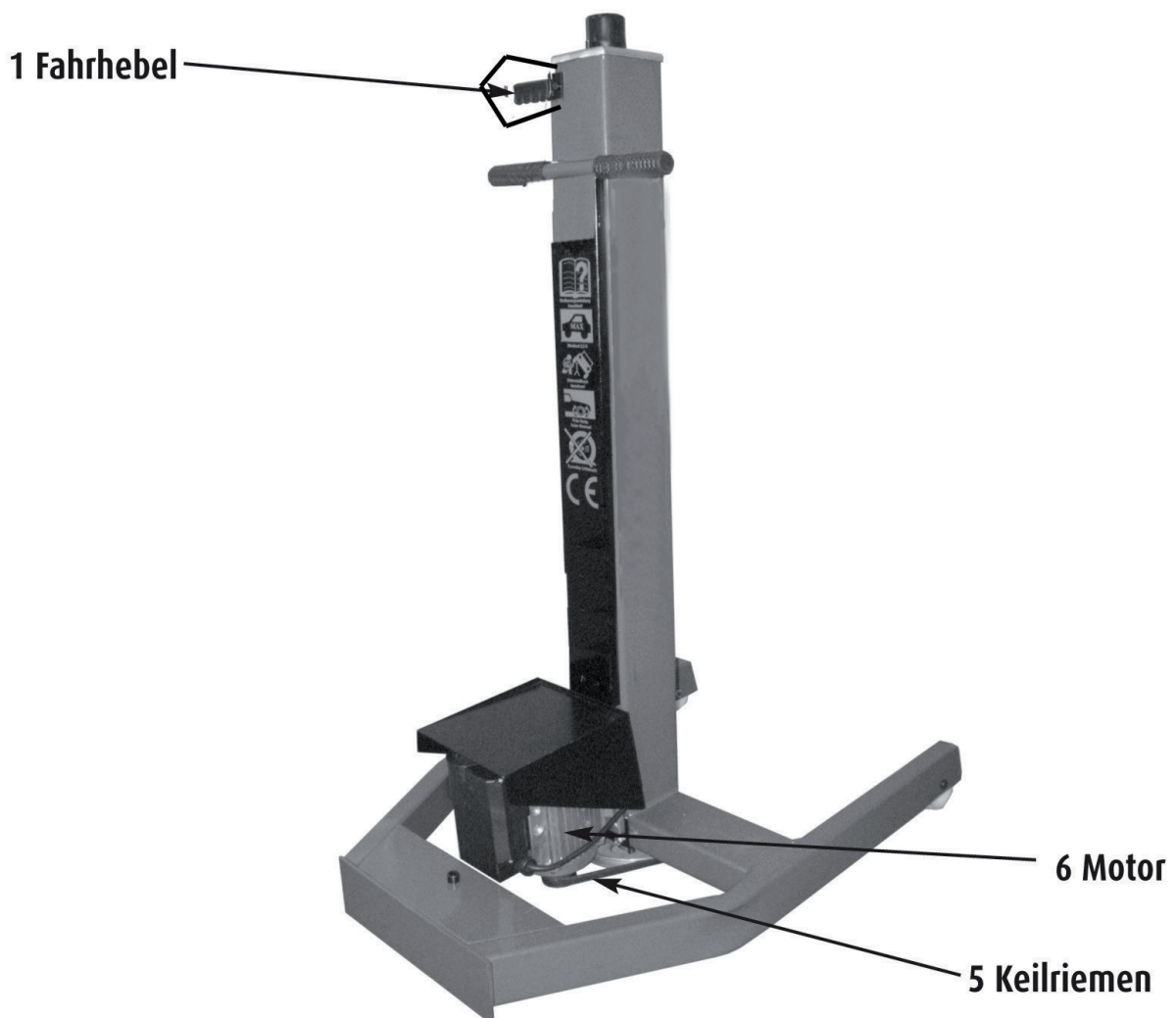


Abb. 1

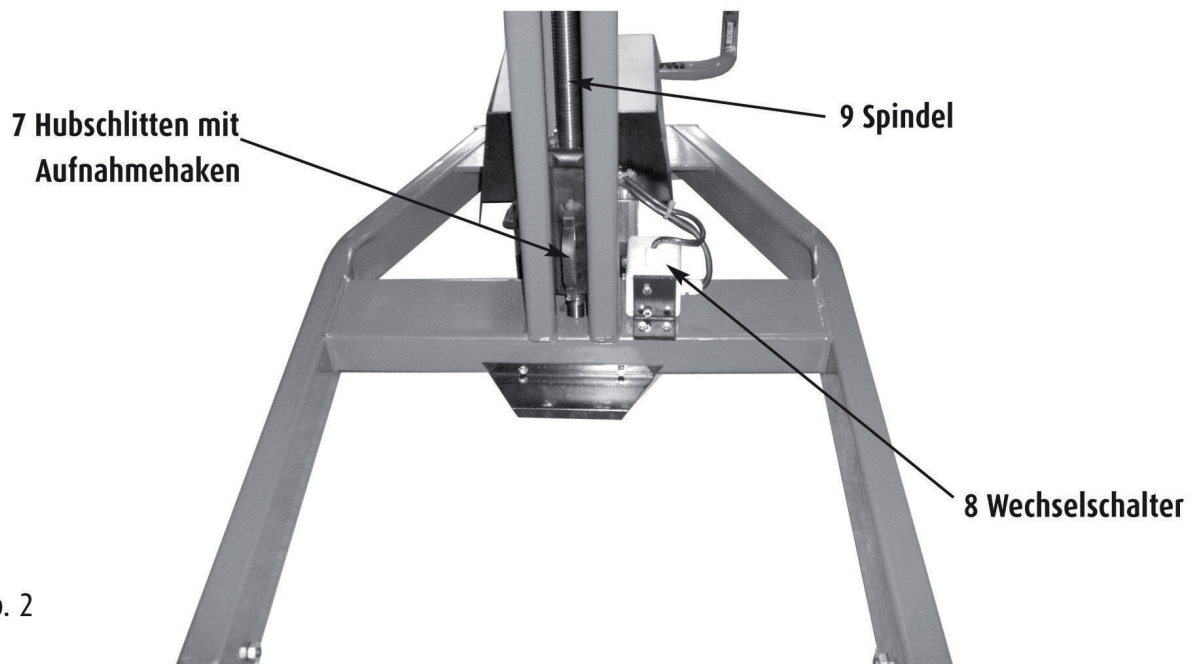
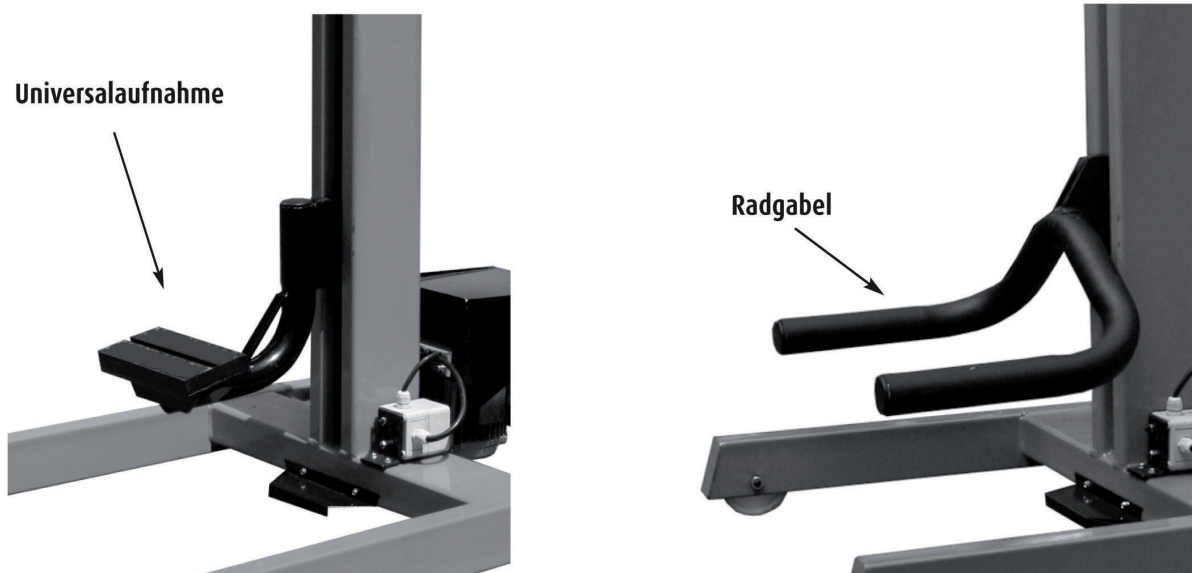


Abb. 2



7. Inbetriebnahme und Bedienung:

Vergewissern Sie sich, dass sich das Gerät in einem einwandfreien Zustand befindet. Sorgen Sie für einen ebenen, tragfähigen Untergrund, auf dem sich der WK RH2500 leicht fahren lässt.

Schutzausrüstung (PSA) ist zu tragen - Sicherheitsschuhe



Radgabel

Hängen Sie die Radgabel in den Haken des Hubschlittens (7) ein. Lösen Sie die Handbremse und nehmen Sie den Gang heraus. Fahrzeug muss rollbar und nicht blockiert sein.



Verbinden Sie den WK RH2500 mit der Stromversorgung (4).
Fahren Sie mit der Radgabel bis zum Anschlag unter den zu hebenden Reifen.
Bewegen Sie den Fahrhebel (1) bis zum Anschlag in die gewünschte Fahrrichtung.
Achten Sie während des Hub- und Senkvorganges, dass sich der WK RH2500 frei bewegen kann und nicht durch Bodenunebenheiten, Hindernisse oder ähnliches blockiert wird.

Sichern Sie das Fahrzeug nach dem Anheben durch einen Unterstellbock.

Achtung:

Achten Sie auf den korrekten Luftdruck und die Mindestgröße des Reifens (13“)

Universalaufnahme

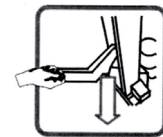
Hängen Sie die Universalaufnahme in den Haken des Hubschlittens (7) ein.

Lösen Sie die Handbremse und nehmen Sie den Gang heraus.

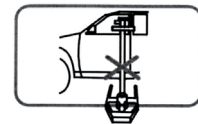
Fahrzeug muss rollbar und nicht blockiert sein.

Verbinden Sie den WK RH2500 mit der Stromversorgung (4).

Positionieren Sie den WK RH2500 parallel zum Seitenspiegel des zu hebenden Fahrzeuges.



Fahren Sie mit der Universalaufnahme unter den Seitenschweller an die original Wagenheberaufnahme.



Bewegen Sie den Fahrhebel (1) **bis zum Anschlag** in die gewünschte Fahrrichtung.
Achten Sie während des Hub- und Senkvorganges darauf, dass sich der WK RH2500 frei bewegen kann und nicht durch Bodenunebenheiten, Hindernisse oder ähnliches blockiert wird.

Sichern Sie das Fahrzeug nach dem Anheben durch einen Unterstellbock.

Achtung:

Nie in der Mitte oder im hinteren Bereich des Schwellers heben.

Abrutschgefahr besteht:

Bei Verwendung der Universalaufnahme, ab einer Hubhöhe von ca. 50 cm, sowie bei blockiertem, nicht rollbarem Gerät.

Bei Stromausfall oder Ausfall des Antriebmotors lässt sich das Gerät auch manuell betätigen. Hierzu entfernen Sie bitte die obere Kunststoffabdeckung und stellen die Spindel mittels eines 30er Schlüssels entgegen dem Uhrzeigersinn.



8. Gefahrenhinweise:

- WK RH2500 nur auf geeigneten, festen, ebenen Untergrund betreiben.
- Bremse lösen und Schaltung auf Neutralstellung.
- Sichern Sie das angehobene Fahrzeug mit einem Unterstellbock.
- Während des Betriebes des WK RH2500 dürfen sich keine Personen im oder unter dem Fahrzeug oder in dessen Bewegungsbereich befinden.
- Fahrzeuggewicht beachten (max. 2.500 kg)
- Fahrhebel immer bis zum Anschlag betätigen.
- Radgabel immer vollständig unter den Reifen fahren.
- Auf korrekten Luftdruck und Mindestradgröße achten.
- Universalaufnahme nur im vorderen Schwellerbereich an den original Wagenheberaufnahmen verwenden.
- Bei Wartungs- und Pflegearbeiten Netzstecker ziehen.



Achtung:

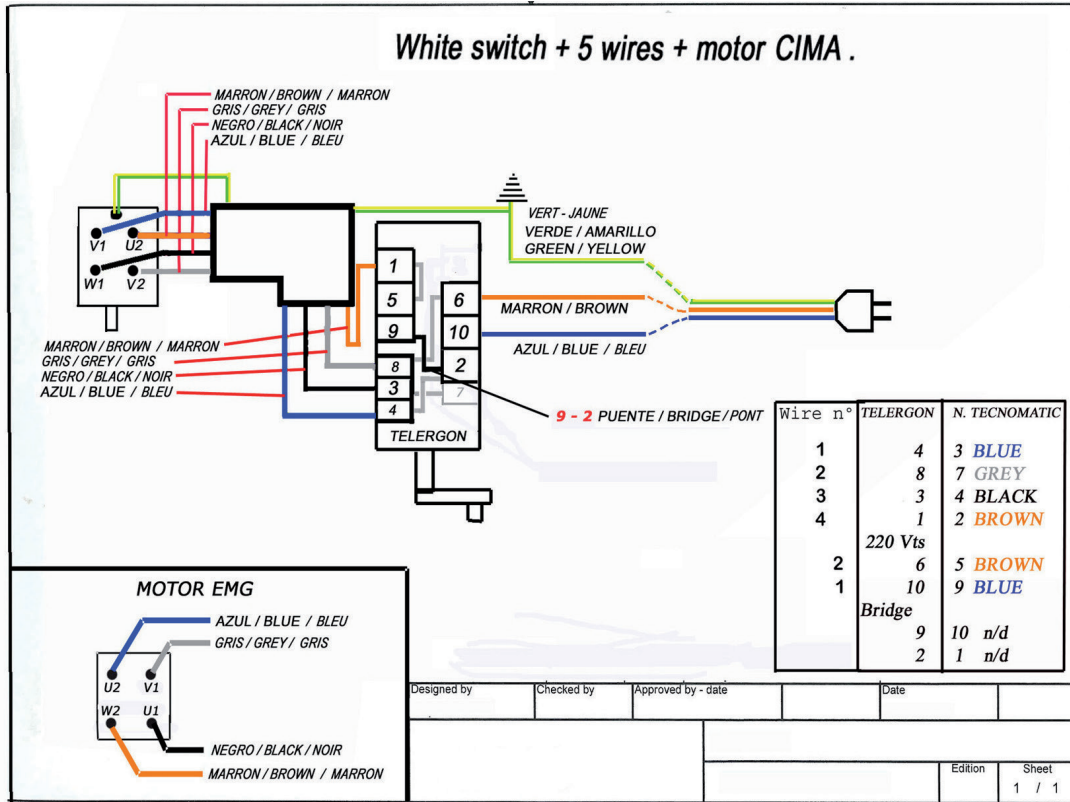
Explosionsschutz: Gerät darf nicht in explosionsfähiger Atmosphäre betrieben werden.



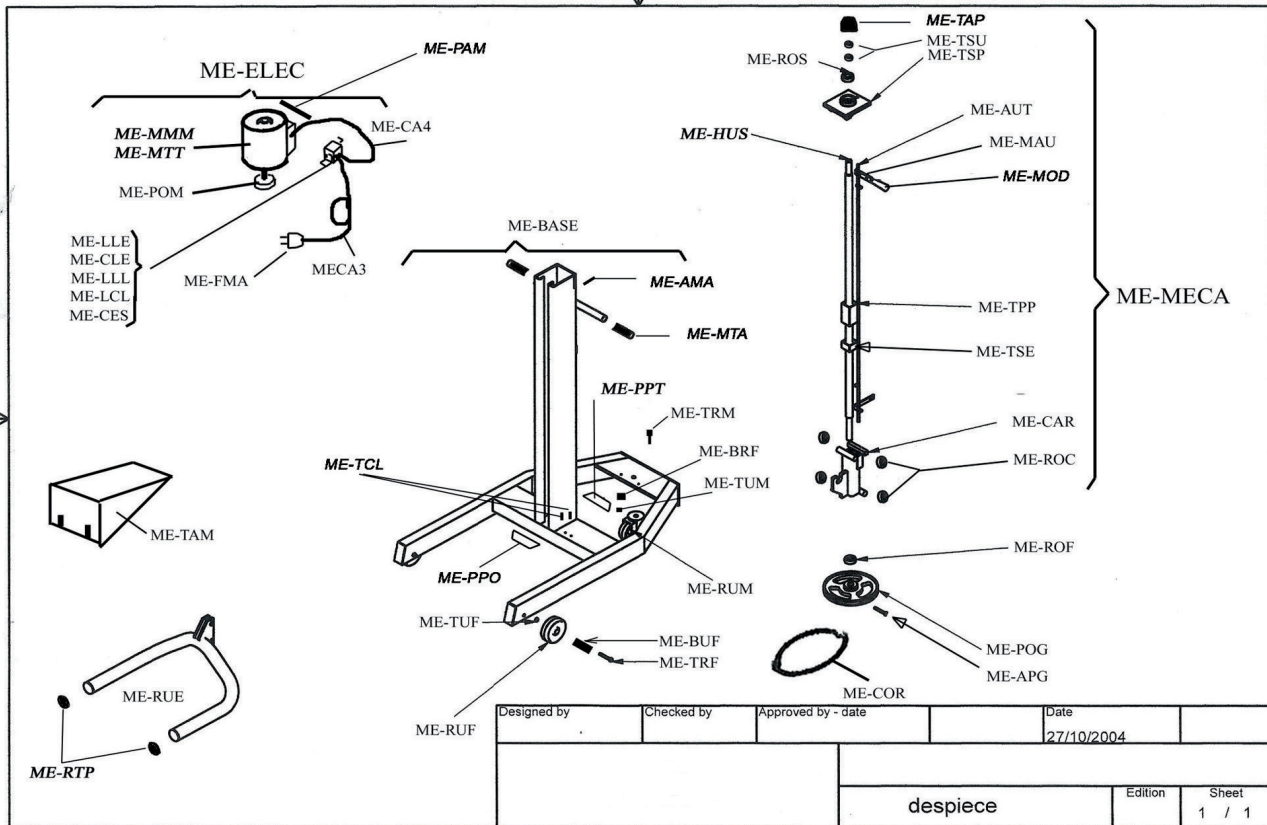
9. Technische Daten:

Netzspannung:	230 V
Hublast:	1.250 kg
Max. Fahrzeuggewicht:	2.500 kg
Hubhöhe:	ca. 98 cm
Hubzeit:	ca. 35 Sek.
Höhe:	135 cm
Maße Grundrahmen:	95 x 68 x 11 cm (LxBxH)

10.Pläne:



Teileplan



11. Wartung:

Monatliche Sichtkontrolle der Anbauteile, des Keilriemens und der Räder.

Auf lose Schraubverbindungen und Beschädigungen achten.

Fettschmierung der Spindel und der Laufrolle des Hubschlittens (Seite 4 Abb. 2)

Bei übermäßigem Verschleiß oder bei Nichtaustausch von Produktteilen ist die Sicherheit gegebenenfalls nicht mehr gewährleistet. Alle Arbeiten an dem Gerät dürfen nur gemäß der vorliegenden Anleitung durchgeführt werden. Das Gerät darf nur von autorisiertem Fachpersonal geöffnet werden. Bei einem Defekt empfehlen wir, sich an den Hersteller zu wenden, bzw. zur Reparatur einzuschicken. Bei Eingriffen in das Gerät zur Reparatur muss diese vorher immer stromlos geschaltet werden.



Achtung:

- Bei Arbeiten an der Elektrik oder elektrischen Elementen müssen diese vorher stromlos geschaltet werden, um Verletzungsgefahren zu verhindern.
- Eigenmächtiges Umbauen oder Veränderungen des WK RH2500 sind aus Sicherheitsgründen nicht gestattet.



Sicherheitsrelevante Einrichtungen müssen regelmäßig auf Ihre Vollständigkeit und Funktion geprüft werden.

12. Entsorgung und Rücknahme:

Ist dieses Gerät zu entsorgen, so ist dieses entweder nach den gültigen Richtlinien und Vorschriften umweltgerecht zu Entsorgen oder an den Hersteller zurückzuführen.

Der Hersteller behält sich das Recht vor, für die Entsorgung dieses Gerätes eine Gebühr zu erheben.

EC-Declaration of Conformity EG-Konformitätserklärung

We, the company
Wir, die Firma

Kunzer GmbH
Römerstr. 17
D-85661 Forstinning

declare under our sole responsibility that the following product
erklären in alleiniger Verantwortung, dass das weiter unten genannte Produkt

type of product / Geräteart Lufthydraulischer Wagenheber

trademark / Handelsmarke KUNZER

modell	art.no.	GTIN
Modell	Art.Nr.	
Radheber und Mobile Hebebühne	WK RH2500	4260625440674

meets the essential requirement of the following EC-Directives:

2014/35/EC Low Voltage Directive
2014/30/EU Directive on Electromagnetic Compability
2006/42/EC Machine Directive
2011/65/EU Directive on the restriction of the use of certain hazardous substances in electrical and electronic equipment.

Die grundlegenden Anforderungen der aufgeführten EG-Richtlinien erfüllt.

2014/35/EG Niederspannungsrichtlinie
2014/30/EU Richtlinie über die elektromagnetische Verträglichkeit
2006/42/EG Maschinenrichtlinie
2011/65/EU Richtlinie zur Beschränkung bestimmter gefährlicher Stoffe in Elektro-und Elektronikgeräten

Applied standards / angewandte Vorschriften:

EN1494, EN 60204-1, EN12100:2010, EN6100-2-4

Autorisation for technical file compilation:


Bevollmächtigter zur Zusammenstellung der technischen Unterlagen:

Name / Name: Thomas Buchner

Address / Adresse: Römerstr. 17, D – 85661 Forstinning

Forstinning, 25.07.2019

.....
Place, Date / Ort, Datum


.....
Signature / Name

KUNZER
Qualität verbindet